



**RIDE LIFE.
RIDE GIANT.**

GIANT

(CZ) NÁVOD PRO CELODPRUŽENÁ KOLA 6.0

(SK) NÁVOD NA CELODPRUŽENÉ BICYKLE 6.0

OBSAH

Úvod	strana 4
Základní pojmy a nastavení tlumiče	strana 4
Údržba	strana 5
Nastavení pružinového tlumiče	strana 5
Nastavení sagu (pružinové tlumiče)	strana 6
Doporučené hodnoty sagu pro pružinové tlumiče	strana 8
Glory	strana 8
Reign X (pružinový tlumič)	strana 8
Reign SX	strana 8
Nastavení vzduchového tlumiče	strana 9
Jak správně používat pumpičku na tlumič	strana 9
Nastavení sagu (vzduchové tlumiče)	strana 10
Doporučené hodnoty sagu pro vzduchové tlumiče	strana 12
Reign X (vzduchový tlumič)	strana 12
Reign	strana 12
Trance X 29er	strana 12
Trance X Advanced	strana 12
Trance X	strana 12
Trance X W	strana 12
Anthem X Advanced 29er	strana 12
Anthem X 29er	strana 12

Anthem X 29er W	strana 12
Anthem X Advanced	strana 12
Anthem X	strana 12
Anthem X W.	strana 12
Nastavení tlumení odskoku (vzduchové i pružinové tlumiče)	strana 12
Nastavení odpružené vidlice	strana 13
Doporučené hodnoty sagu pro vidlice	strana 14

ÚVOD

Tato brožurka je myšlena jako rychlý návod, který vám pomůže lépe poznat možnosti vašeho nového celoodpruženého kola Giant. Materiál nenahrazuje obecný návod k použití kola ani technické manuály k vidlici a tlumiči přímo od výrobce, které naleznete na www.giant-bicycles.cz. Doporučujeme vám, abyste si přečetli všechny manuály ke kolu a odpruženým jednotkám před tím, než poprvé vyjedete. Technické manuály obsahují důležité informace o bezpečnosti a používání kola.

VAROVÁNÍ Pokud nerozumíte těmto instrukcím, nebo máte problémy s nastavením tlumiče, navštivte svého autorizovaného prodejce Giant.

UPOZORNĚNÍ Pouze model Giant Glory je designován pro použití s dvoukorunkovou vidlicí. Použití dvoukorunkové vidlice na jakémkoli jiném modelu Giant ruší záruku a může zapříčinit selhání rámu, zranění či smrt. Firma Progress Cycle, a. s. není zodpovědná za škody zapříčiněné použitím dvoukorunkových vidlic.

ZÁKLADNÍ POJMY A NASTAVENÍ TLUMIČE

Tlumení: interní mechanismus, který kontroluje rychlost zpětného chodu tlumiče

PSI: tlak v librách na čtverečný palec

Odskok: roztažení tlumiče, zpětný chod po stlačení

Sag: o kolik se stlačí tlumič (vidlice) pod vahou jezdce v klidu

Sag

Sag je pro celoodpružená kola Giant velice důležitý. Prosíme, věnujte čas četbě tohoto návodu, abyste pochopili podstatu sagu. Správným nastavením dostanete ze svého kola maximum a váš požitek z jízdy bude o to větší.

Tlumení odskoku

Tlumení odskoku reguluje rychlost, jakou se tlumič po přejetí nerovnosti vrací do původní polohy. Tlumení zamezí příliš rychlému návratu (nakopávání). Dosahujeme tím lepší citlivosti na menší nerovnosti a zlepšuje se také schopnost pláště zůstat v kontaktu s povrchem. Tlumení odskoku zamezí několikanásobnému pohybu zadní stavby po přejetí nerovnosti. To vám umožní zůstat v sedle. Obecně se dá říci, že čím těžší je jezdec, tím více tlumení je potřeba. Prosíme, projděte si detailní nastavení tlumení odskoku v tomto manuálu. Měli byste se také seznámit s manuálem přímo od výrobce tlumiče (k dispozici na www.giant-bicycles.cz).

ÚDRŽBA

1. Zkontrolujte všechny šrouby, které jsou součástí odpružení, a v případě nutnosti je dotáhněte na požadované hodnoty. Pokud si nejste jisti, navštivte svého autorizovaného prodejce Giant.
2. Nepoužívejte vysokotlaké zdroje vody k mytí kola. Voda může pod tlakem vymýt maziva a dostat se do ložisek, což může vést k poškození čepů a snížení životnosti kola. K mytí rámu a komponentů používejte pouze nízkotlaké zdroje vody nebo kyblík vody s jemným saponátem, houbou a nylonovým kartáčem. Nedoporučujeme použití přípravku na mytí nádobí z důvodu vysokého obsahu soli, který může zapříčinit korozi. Pokud používáte přípravky speciálně určené k čištění (odmašťování) kol, zkontrolujte si, po jakou dobu doporučuje výrobce nechat přípravek působit. Překročení této doby může vést k narušení povrchové úpravy rámu a komponentů.

NASTAVENÍ PRUŽINOVÉHO TLUMIČE

Glory
Reign X
Reign SX

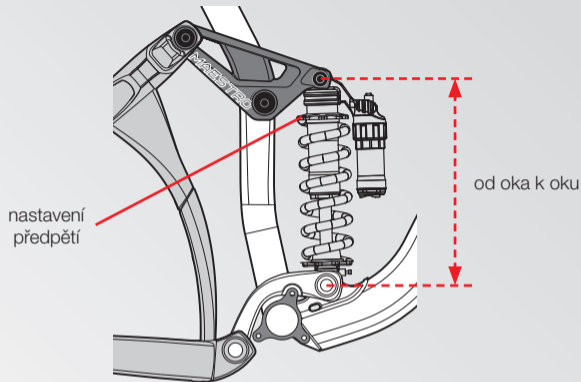
Na všechna kola Giant vybavená pružinovými tlumiči se vztahuje stejný postup pro určení sagu a tlumení odskoku.

! **VAROVÁNÍ** Seznamte se s příslušným manuálem od výrobce tlumiče před tím, než poprvé vyjedete. Pokud máte s nastavením potíže, obraťte se na autorizovaného prodejce kol Giant.

Pro horská kola vybavená systémem Maestro je velice důležité správné nastavení sagu. Ten se určuje vzhledem k váze jezdce. Rám Giant Glory je určen pro agresivní freeriding a závodní DH. Giant Reign SX je vhodný pro bikeparky a freeriding. Nastavení sagu se může přizpůsobit širokému rozpětí jízdních stylů a terénů. Giant Reign X je all-mountain bike určený pro lehký freeride a agresivní all-mountain ježdění. Nastavení tlumiče může být přizpůsobeno přesně podle vašich požadavků a terénu, ve kterém se pohybujete.

NASTAVENÍ SAGU (pružinové tlumiče)

1. Otáčejte kolečkem nastavení předpětí pružiny proti směru hodinových ručiček, až dosáhnete minimálního předpětí (obrázek 1).
2. Fixem si označte hranu kolečka nastavení předpětí pružiny a tělo tlumiče - můžete tak určit celé rotace kolečka při nastavování.



obrázek 1 - pružinový tlumič

3. Postavte kolo vedle stěny, abyste na něm mohli sedět s oběma nohama na pedálech a opírat se jednou rukou o stěnu. Zlehka se usadíte na sedle a nehoupejte se. Budete potřebovat kolegu, který změří vzdálenost mezi oky tlumiče, když sedíte na kole (obrázek 1). Slezte z kola.
4. Změřte vzdálenost mezi oky tlumiče nezatíženého kola. Odečtete první naměřenou hodnotu od druhé, výsledná hodnota je sag. V tabulce zjistíte doporučené hodnoty sagu.

Doporučené hodnoty sagu pro pružinové tlumiče

	zdvih	vzdálenost od oka k oku tlumiče	chod tlumiče	doporučený průvěs	naměřený průvěs
GLORY	203mm	222mm	70mm	25 % - 35 %	18 - 25mm
REIGN X	170mm	200mm	57mm	25 % - 30 %	14 - 17mm
REIGN SX	170mm	200mm	57mm	25 % - 30 %	14 - 17mm

5. Obecné pravidlo říká, že sag by měl být přibližně 1/4 chodu tlumiče (25 %). Otáčejte kolečkem nastavení předpětí po směru hodinových ručiček pro zvýšení předpětí pružiny (tím se zmenší sag).
6. Pokud sedíte na kole s nastaveným minimálním předpětím pružiny, a přitom je sag stále méně než zmiňovaná 1/4 chodu tlumiče (25 %), potřebujete měkčí pružinu. Pokud otočíte kolečkem o 3 celé otáčky, ale sag je stále větší než 1/4 chodu tlumiče, potřebujete tvrdší pružinu. Obráťte se na svého autorizovaného prodejce Giant.

! **UPOZORNĚNÍ** Nikdy neutahujte kolečko nastavení předpětí více než o 3 celé otáčky od minima. Pokud tak učiníte, riskujete poškození pružiny a vnitřku tlumiče.

System Maestro se vyznačuje pečlivým umístěním čepů a přepákování tak, aby bylo dosaženo vysoké citlivosti na nerovnostech bez nežádoucího pohupování pod šlapáním. Zadní stavba je nezávislá na tahu řetězu a plně aktivní pod brzděním. To zajišťuje neustálý kontakt zadního kola s povrchem a klidnou jízdu.

NASTAVENÍ VZDUCHOVÉHO TLUMIČE

Reign X	(170mm zdvihu)
Reign	(150mm zdvihu)
Trance X 29er	(125mm zdvihu)
Trance X Advanced	(125mm zdvihu)
Trance X	(125mm zdvihu)
Trance X W	(125mm zdvihu)
Anthem X Advanced 29er	(100mm zdvihu)
Anthem X 29er	(100mm zdvihu)
Anthem X 29er W	(100mm zdvihu)
Anthem X Advanced	(100mm zdvihu)
Anthem X	(100mm zdvihu)
Anthem X W	(100mm zdvihu)

XC kola, trail a all-mountain kola Giant jsou vybavena vzduchovými tlumiči. Správné nastavení sagu je klíčové ke správnému fungování odpružení a je závislé na váze jezdce.

JAK SPRÁVNĚ POUŽÍVAT PUMPIČKU NA TLUMIČ

Následující jednoduchá doporučení vám pomohou se správným používáním vysokotlaké pumpičky, a zajistí tak její delší životnost.

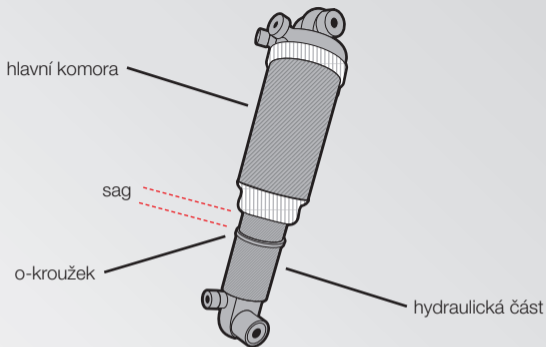
1. Nešroubujte pumpičku na ventilek úplně na doraz - mohli byste poškodit těsnění.
2. Zároveň při šroubování pumpičky na ventilek tlumiče sledujte ukazatel tlaku. Jakmile se ukazatel pohne, pokračujte už

pouze o 1/4 až 1/2 otáčky. Utěsnění je naprosto dostačující.

3. Při odpojení pumpičky od ventilku dojde vždy k malému úniku vzduchu. Pokud budete postupovat dle našich doporučení, únik se bude pohybovat do 5 %. Pokud pumpičku našroubujete úplně do konce, únik může být až 50 %. Vzhledem k malému úniku vzduchu doporučujeme tlumič nahustit zhruba o 5 % více, než je doporučená hodnota pro vaši váhu. Příklad: Požadovaný tlak je 160 psi, 5 % ze 160 je 8 psi. Nahustěte tlumič na 168 psi, po odpojení pumpičky zůstane v tlumiči požadovaných 160 psi.

NASTAVENÍ SAGU (vzduchové tlumiče)

1. Vynásobte svoji váhu koeficientem 2,2 a napumpujte tlumič na výslednou hodnotu (příklad: $80 \text{ kg} \times 2,2 = 176 \text{ psi}$).
2. Posuňte gumový o-kroužek na těle tlumiče úplně nahoru.
3. Umístěte kolo ke stěně tak, abyste na něm mohli sedět s oběma nohama na pedálech, a zároveň se opírat jednou rukou o stěnu. Zlehka se usadíte na sedle a nehoupejte se. Opatrně slezte z kola (bez houpání) a změřte vzdálenost, o kterou se o-kroužek posunul dolů po těle tlumiče - sag (obrázek 2).



obrázek 2 - vzduchový tlumič

4. Přidejte nebo uberte vzduch v tlumiči až dosáhnete požadovaného sagu. Zkoušení doporučujeme provádět v plné výstroji (cyklistické boty, batoh, bidon, náradí, atd.) Při každém měření je nutné odpojit pumpičku od ventilků.

Poznámka: Pokud na těle tlumiče není gumový o-kroužek, použijte metodu měření vzdálenosti mezi oky tlumiče, která se používá pro nastavení pružinových tlumičů (strana 6). Maximální a minimální možný tlak v tlumiči najdete v manuálu výrobce na www.giant-bicycles.cz

Doporučený sag pro vzduchové tlumiče

	zdvih	vzdálenost od oka k oku tlumiče	chod tlumiče	doporučený průvěs	naměřený průvěs
REIGN X	170 mm	200 mm	57 mm	25 % - 30 %	14 - 17 mm
REIGN	150 mm	200 mm	51 mm	25 % - 30 %	13 - 15 mm
TRANCE X 29ER	125 mm	184,1 mm	44 mm	25 % - 30 %	11 - 13 mm
TRANCE X ADVANCED	125 mm	184,1 mm	44 mm	25 % - 30 %	11 - 13 mm
TRANCE X	125 mm	184,1 mm	44 mm	25 % - 30 %	11 - 13 mm
TRANCE X W	125 mm	184,1 mm	44 mm	25 % - 30 %	11 - 13 mm
ANTHEM X ADVANCED 29ER	100 mm	165 mm	38 mm	20 % - 30 %	8 - 11 mm
ANTHEM X 29ER	100 mm	165 mm	38 mm	20 % - 30 %	8 - 11 mm
ANTHEM X W 29ER	100 mm	165 mm	38 mm	20 % - 30 %	8 - 11 mm
ANTHEM X ADVANCED	100 mm	165 mm	38 mm	20 % - 30 %	8 - 11 mm
ANTHEM X	100 mm	165 mm	38 mm	20 % - 30 %	8 - 11 mm
ANTHEM X W	100 mm	165 mm	38 mm	20 % - 30 %	8 - 11 mm

NASTAVENÍ TLUMENÍ ODSKOKU (vzduchové i pružinové tlumiče)

1. Pokud nemáte s nastavením tlumení zpětného chodu zkušenosti, postupujte následovně: Celou váhou vašeho těla zatlačte na sedlo, abyste stlačili tlumič. Po uvolnění sledujte, jak rychle se tlumič vrací do výchozí pozice.
2. Otáčejte kolečkem nastavení odskoku po směru hodinových ručiček až úplně na doraz. Stlačte tlumič váhou celého těla - tlumič by se měl vracet velice pomalu. Potom otočte kolečkem o několik otáček proti směru hodinových ručiček

- a opakujte test stlačením tlumiče, až se tlumič bude vracet jen o trochu pomaleji, než se vrací úplně bez tlumení.
3. Tlumení odskoku je nutné vyzkoušet za jízdy. Když sjedete z obrubníku, odpružení by se mělo zhoupnout pouze jednou, a poté by se mělo ustálit. Pokud se odpružení po přejetí nerovnosti houpe déle, otáčejte kolečkem po směru hodinových ručiček, až dosáhnete pouze jednoho zhoupnutí.

NASTAVENÍ ODPRUŽENÉ VIDLICE

Seznamte se s instrukcemi od výrobce vidlic, které najdete v příslušném manuálu na www.giant-bicycles.cz

Odpružená vidlice absorbuje nerovnosti, a zároveň zajišťuje neustálý kontakt pláště s terénem, což přináší jistotu v záběru a při brzdění. Pro správné chování odpružené vidlice je nejdůležitější nastavení sagu. Použijte tabulku doporučených hodnot sagu pro vidlice.

Vzduchové vidlice

Pro výchozí hodnotu PSI vynásobte vaši hmotnost koeficientem 2,2 a poté 0,6. Výsledná hodnota je tlak v psi (příklad: $80\text{ kg} \times 2,2 \times 0,6 = 105,6$ psi). Následně změřte sag a upravte ho stejně jako při nastavení zadního vzduchového tlumiče (strana 9).

Pružinové vidlice

Pružiny těchto vidlic jsou nastaveny přímo v továrně. Většina z nich má jednoduché nastavení předpětí, které umožní přitvrdit či změkčit chod vidlice v závislosti na váze jezdce. S rostoucí vahou je nutné vidlici přitvrdit. Pokud i přes minimální předpětí pružiny nemůžete dosáhnout požadovaného průvěsu, potřebujete měkčí pružinu. Pokud je průvěs i přes maximální předpětí příliš velký, potřebujete tvrdší pružinu.

K vyzkoušení odskoku otočte kolečkem nastavení tlumení odskoku proti směru hodinových ručiček až na doraz.

Zmáčkněte přední brzdu a celou váhou vašeho těla zatlačte na vidlici a pozorujte, jak rychle se vidlice vrací zpět po uvolnění. Otáčejte kolečkem tlumení odskoku po směru hodinových ručiček, až se vidlice bude vracet jen o trochu pomaleji, než se vrací úplně bez tlumení.

Doporučené hodnoty sagu pro vidlice

zdvih vidlice (mm)	doporučený sag (mm)
85	12 až 17
100	15 až 20
120	18 až 30
140/145	28 až 37
170	34 až 50
180	36 až 54
200	40 až 60

OBSAH

Úvod	strana 17
Základné pojmy a nastavenie tlmiča	strana 17
Údržba	strana 18
Nastavenie pružinového tlmiča	strana 18
Nastavenie sagu (pružinové tlmiče)	strana 19
Doporučené hodnoty sagu pre pružinové tlmiče	strana 21
Glory	strana 21
Reign X (pružinový tlmič)	strana 21
Reign SX	strana 21
Nastavenie vzduchového tlmiča	strana 22
Ako správne používať pumpičku na tlmič	strana 22
Nastavenie sagu (vzduchové tlmiče)	strana 23
Doporučené hodnoty sagu pre vzduchové tlmiče	strana 25
Reign X (vzduchový tlmič)	strana 25
Reign	strana 25
Trance X 29er	strana 25
Trance X Advanced	strana 25
Trance X	strana 25
Trance X W	strana 25
Anthem X Advanced 29er	strana 25
Anthem X 29er	strana 25

Anthem X 29er W	strana 25
Anthem X Advanced	strana 25
Anthem X	strana 25
Anthem X W.	strana 25
Nastavenie tlmenia odskoku (vzduchové i pružinové tlmiče)	strana 25
Nastavenie odpruženej vidlice	strana 26
Doporučené hodnoty sagu pre vidlice	strana 27

ÚVOD

Táto brožúrka je myslená, ako rýchly návod, ktorý Vám pomôže lepšie spoznať možnosti Vášho nového celoodpruženého bicykla Giant. Materiál nenahradzuje všeobecný návod na použitie bicykla ani technické manuály k vidlici a k tlmiču priamo od výrobcu, ktoré nájdete na www.giant-bicycles.sk. Doporučujeme Vám, aby ste si prečítali všetky manuály k bicyklu a k odpruženým jednotkám pred tým, ako prvý raz vyrazíte. Technické manuály obsahujú dôležité informácie o bezpečnosti používania bicykla.

! **VAROVANIE** Pokiaľ nerozumiete týmto inštrukciám, alebo máte problémy s nastavením tlmiča, navštívte svojho autorizovaného predajcu Giant.

! **UPOZORNENIE** Iba model Giant Glory je navrhnutý na použitie s dvojkorunkovou vidlicou. Použitie dvojkorunkovej vidlice na akomkoľvek inom modeli Giant ruší záruku a môže zapríčiniť poškodenie rámu, zranenie, či smrť. Firma Progress Cycle, a. s. nie je zodpovedná za škody zapríčinené použitím dvojkorunkových vidlíc.

ZÁKLADNÉ POJMY A NASTAVENIA TLMIČA

Tlmenie: interný mechanizmus, ktorý kontroluje rýchlosť spätného chodu tlmiča

PSI: tlak v librách na štvorcový palec

Odskok: rozťahnutie tlmiča, spätný chod po stlačení

Sag: previs tlmiča, alebo vidlice - o koľko sa stlačí tlmič (vidlica) pod váhou jazdca v klude

Sag

Hodnota sag koeficientu je pre celoodpružené bicykle Giant veľmi dôležitá. Prosíme Vás venujte čas čítaniu tohto návodu, aby ste pochopili podstatu sagu. Správnym nastavením dostanete zo svojho bicykla maximum a Váš pôžitok z jazdy bude o to väčší.

Tlmenie odskoku

Tlmenie odskoku reguluje rýchlosť, akou sa tlmič po prejení nerovnosti vracia do pôvodnej polohy. Tlmenie zabráni príliš rýchlemu návratu (nakopávaniu). Dosahujeme tým lepšiu citlivosť na menšej nerovnosti a zlepšuje sa tiež schopnosť plášťa zostať v kontakte s povrchom. Tlmenie odskoku zabráni niekoľkonásobnému pohybu zadnej stavby po prejení nerovnosti. To Vám umožňuje zostať v sedle. V podstate sa dá povedať, že čím je ťažší jazdec, tým je treba tvrdšie tlmenia. Prosíme, prejdite si detailné nastavenie tlmenia odskoku v tomto návode. Mali by ste sa tiež zoznámiť s manuálom priamo od výrobcu tlmiča (k dispozícii na www.giant-bicycles.sk).

ÚDRŽBA

1. Skontrolujte všetky skrutky, ktoré sú súčasťou odpruženia, a v prípade nutnosti ich dotiahnite na požadované hodnoty. Pokiaľ ste si nie istý, navštívte svojho autorizovaného predajcu Giant.
2. Nepoužívajte vysokotlakové zdroje vody na umytie bicykla. Voda môže pod tlakom vymyť mazivá a dostať sa do ložísk, čo môže viesť k poškodeniu čapu a zníženiu životnosti bicykla. K umytiu rámu a komponentov používajte iba nízkotlakové zdroje vody, alebo vedierko vody s jemným saponátom, špongiou a nylónovou kefkou. Nedoporučujeme použitie prípravku na umývanie riadu, z dôvodu vysokého obsahu soli, ktorý môže zapríčiniť koróziu. Pokiaľ používate prípravky špeciálne určené k čisteniu (odmasťovaniu) bicyklov, skontrolujte akú dlhú dobu doporučuje výrobca nechať prípravok pôsobiť. Prekročenie tejto doby môže viesť k narušeniu povrchovej úpravy rámu a komponentov.

NASTAVENIE PRUŽINOVÉHO TLMIČA

Glory
Reign X
Reign SX

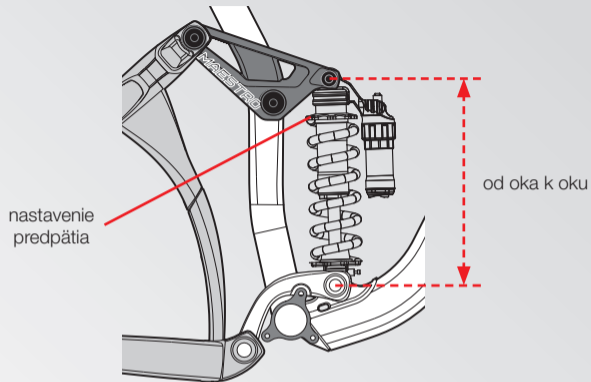
Na všetky bicykle Giant vybavené pružinovými tlmičmi sa vzťahuje rovnaký postup na určenie sagu a tlmenia odskoku.

! **VAROVANIE** Oboznámte sa s príslušným manuálom od výrobcu tlmiča pred tým, ako po prvý krát vyrazíte. Pokiaľ máte s nastavením problémy, obráťte sa na autorizovaného predajcu bicyklov Giant.

Pre horské bicykle vybavené systémom Maestro, je veľmi dôležité správne nastavenie sagu. Ten sa určuje vzhľadom k váhe jazdca. Rám Giant Glory je určený pre agresívny freeriding a závodný DH. Giant Reign SX je vhodný pre bikeparky a freeriding. Nastavenie sagu sa môže prispôsobiť širokému rozpätiu jazdných štýlov a terénov. Giant Reign X je all-mountain bike určený pre ľahký freeride a agresívne all-mountain jazdenie. Nastavenie tlmičov môže byť prispôsobené presne podľa vašich požiadaviek a terénu, v ktorom sa pohybujete.

NASTAVENIE SAGU (pružinové tlmiče)

1. Otáčajte kolieskom nastavenia prepätia pružiny, proti smeru hodinových ručičiek, až dosiahnete minimálneho predpätia (obrázok 1).
2. Fixkou si označte hranu kolieska nastavenia predpätia pružiny a telo tlmiča - môžete tak určiť celú rotáciu kolieska pri nastavovaní.



obrázok 1 - pružinový tlmič

3. Postavte bicykel vedľa steny, aby ste na ňom mohli sedieť oboma nohami na pedáloch a opierať sa jednou rukou o stenu. Zľahka sa usadíte na sedlo a nekolíšate sa. Budete potrebovať kolegu, ktorý zmeria vzdialenosť medzi okami tlmiča, keď sedíte na bicykli (obrázok 1). Zídete z bicykla.
4. Zmerajte vzdialenosť medzi okami tlmiča nezaťaženeho bicykla. Odčítajte prvú nameranú hodnotu od druhej, výsledná hodnota je sag. V tabuľke zistíte doporučené hodnoty sagu.

Doporučené hodnoty sagu pre pružinové tlmiče

	zdvih	vzdialenosť medzi okami tlmiča	chod tlmiča	doporučený sag	nameraný sag
GLORY	203mm	222mm	70mm	25 % - 35 %	18 - 25mm
REIGN X	170mm	200mm	57mm	25 % - 30 %	14 - 17mm
REIGN SX	170mm	200mm	57mm	25 % - 30 %	14 - 17mm

5. Všeobecné pravidlo hovorí, že sag by mal byť približne 1/4 chodu tlmiča (25 %). Otáčajte kolieskom nastavenia prepätia v smere hodinových ručičiek pre zvýšenie predpätia pružiny (tým sa zmenší sag).
6. Pokiaľ sedíte na bicykli s nastaveným minimálnym predpätím pružiny, a pritom je sag stále menej než zmienená 1/4 chodu tlmiča (25 %), potrebujete mäkšiu pružinu. Pokiaľ otočíte kolieskom o 3 celé otočenia a sag je stále väčší ako 1/4 chodu tlmiča, potrebujete tvrdšiu pružinu. Obráťte sa na svojho autorizovaného predajcu Giant.

! **UPOZORNENIE** Nikdy nedotahujte koliesko nastavenia prepätia viac ako o 3 celé otočenia od minima. Pokiaľ tak urobíte, riskujete poškodenie pružiny a vnútra tlmiča.

Systém Maestro sa vyznačuje dôkladným umiestnením čapov a prepákovania tak, aby bola dosiahnutá vysoká citlivosť na nerovnostiach bez nežiaduceho pohybu zadnej stavby pod šliapaním. Zadná stavba je nezávislá na ťahu reťaze a plne aktívna pod brzdením. To zaisťuje neustály kontakt zadného kolesa s povrchom a pokojnou jazdou.

NASTAVENIE VZDUCHOVÉHO TLMIČA

Reign X	(170mm zdvihu)
Reign	(150mm zdvihu)
Trance X 29er	(125mm zdvihu)
Trance X Advanced	(125mm zdvihu)
Trance X	(125mm zdvihu)
Trance X W	(125mm zdvihu)
Anthem X Advanced 29er	(100mm zdvihu)
Anthem X 29er	(100mm zdvihu)
Anthem X 29er W	(100mm zdvihu)
Anthem X Advanced	(100mm zdvihu)
Anthem X	(100mm zdvihu)
Anthem X W	(100mm zdvihu)

XC bicykle, trail a all-mountain bicykle Giant sú vybavené vzduchovými tlmičmi. Správne nastavenie sagu je kľúčové k správne fungovaniu odpruženia a je závislé na váhe jazdca.

AKO SPRÁVNE POUŽÍVAŤ PUMPIČKU NA TLMIČ

Nasledujúce jednoduché doporučenia Vám pomôžu so správnym používaním vysokotlakovej pumpičky, a zaistia tak jej dlhšiu životnosť.

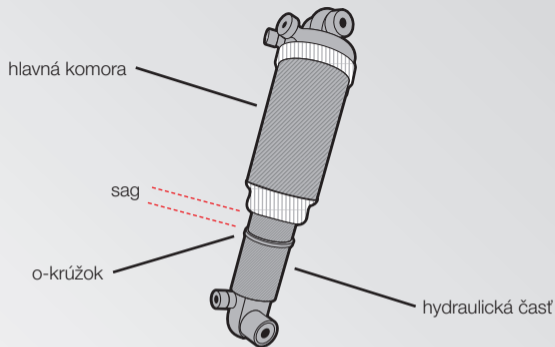
1. Neskrutkujte pumpičku na ventil úplne na doraz - mohli by ste poškodiť tesnenie.
2. Zároveň pri skrutkovaní pumpičky na ventil tlmiča sledujte ukazovateľ tlaku. Ako náhle sa ukazovateľ pohne, pokračujte

už len o 1/4 až 1/2 otočenia. Utesnenie je úplne dostačujúce.

3. Pri odpojení pumpičky od ventila dôjde vždy k malému úniku vzduchu. Pokiaľ budete postupovať podľa našich doporučení, únik sa bude pohybovať do 5%. Pokiaľ pumpičku naskrutkujete úplne do konca, únik môže byť až 50%. Vzhľadom k malému úniku vzduchu, doporučujeme tlmič nahustiť zhruba o 5% viac, ako je doporučená hodnota pre Vašu váhu. Príklad: Požadovaný tlak je 160 psi, 5% zo 160 je 8 psi. Nahustite tlmič na 168 psi, po odpojení pumpičky zostane v tlmiči požadovaných 160 psi.

NASTAVENIE SAGU (vzduchové tlmiče)

1. Vynásobte svoju váhu koeficientom 2,2 a napumpujte tlmič na konečnú hodnotu (príklad: 80 kg x 2,2 = 176 psi).
2. Posuňte gumový o-krúžok na tele tlmiča úplne hore.
3. Umiestnite bicykel k stene tak, aby ste ňom mohli sedieť s oboma nohami na pedáloch, a zároveň sa opierať jednou rukou o stenu. Zľahka sa posadzte na sedlo a nekolíšte sa. Opatrne zídete z bicykla (bez kolísania) a zmerajte vzdialenosť, o ktorú sa o-krúžok posunul dolu po tele tlmiča - sag (obrázok 2).



obrázok 2 - vzduchový tlmič

4. Pridajte, alebo uberte vzduch v tlmiči, až kým nedosiahnete požadovaný sag. Skúšanie doporučujeme vykonávať v plnej výstroji (cyklistické topánky, batoh, fľaša, náradie, atď.). Pri každom meraní je nutné odpojiť pumpičku od ventilu.

Poznámka: Pokiaľ na tele tlmiča nie je gumový o-krúžok, použite metódu merania vzdialenosti medzi okami tlmiča, ktorá sa používa pre nastavenie pružinových tlmičov (strana 17). Maximálny a minimálny možný tlak v tlmiči, nájdete v manuáli výrobcu na www.giant-bicycles.sk

Doporučené hodnoty sagu pre vzduchové tlmiče

	zdvih	vzdialenosť medzi okami tlmiča	chod tlmiča	doporučený sag	nameraný sag
REIGN X	170mm	200mm	57 mm	25 % - 30 %	14 - 17 mm
REIGN	150mm	200mm	51 mm	25 % - 30 %	13 - 15 mm
TRANCE X 29ER	125mm	184,1 mm	44 mm	25 % - 30 %	11 - 13 mm
TRANCE X ADVANCED	125mm	184,1 mm	44 mm	25 % - 30 %	11 - 13 mm
TRANCE X	125mm	184,1 mm	44 mm	25 % - 30 %	11 - 13 mm
TRANCE X W	125mm	184,1 mm	44 mm	25 % - 30 %	11 - 13 mm
ANTHEM X ADVANCED 29ER	100mm	165mm	38 mm	20 % - 30 %	8 - 11 mm
ANTHEM X 29ER	100mm	165mm	38 mm	20 % - 30 %	8 - 11 mm
ANTHEM X 29ER W	100mm	165mm	38 mm	20 % - 30 %	8 - 11 mm
ANTHEM X ADVANCED	100mm	165mm	38 mm	20 % - 30 %	8 - 11 mm
ANTHEM X	100mm	165mm	38 mm	20 % - 30 %	8 - 11 mm
ANTHEM X W	100mm	165mm	38 mm	20 % - 30 %	8 - 11 mm

NASTAVENIE TLMIENIA ODSKOKU (VZDUCHOVÉ A PRUŽINOVÉ TLMIČE)

1. Pokiaľ nemáte s nastavením tlmenia spätného chodu skúsenosti, postupujte nasledovne: Celou váhou Vášho tela zatlačte na sedlo, aby ste stlačili tlmič. Po uvoľnení pozorujte ako rýchlo sa tlmič vracia do východiskovej pozície.
2. Otáčajte kolieskom nastavenia odskoku v smere hodinových ručičiek až úplne na doraz. Stlačte tlmič váhou celého tela - tlmič by sa mal vracat veľmi pomaly. Potom otočte kolieskom o niekoľko otočení proti smeru hodinových ručičiek

- a opakujte test stlačením tlmiča, až sa tlmič bude vracat' len o trochu pomalšie, ako sa vracia úplne bez tlmenia.
3. Tlmenie odskoku je nutné vyskúšať za jazdy. Keď zídete z obrubníku, odpruženie by sa malo stlačiť iba raz, a potom by sa malo ustáliť. Pokiaľ sa odpruženie po prejení nerovnosti zhupne viackrát, otáčajte kolieskom v smere hodinových ručičiek až kým nedosiahnete iba jedno stlačenie.

NASTAVENIE ODPRUŽENEJ VIDLICE

Zoznámte sa inštrukciami od výrobcu vidlíc, ktoré nájdete v príslušnom manuály (návode) na www.giant-bicycles.sk

Odpružená vidlica absorbuje nerovnosti, a zároveň zaisťuje neustály kontakt plášt'a s terénom, čo prináša istotu v zábere a pri brzdení. Pre správne chovanie odpruženej vidlice je najdôležitejšie nastavenie sagu. Použite tabuľku doporučených hodnôt sagu pre vidlice.

Vzduchové vidlice

Pre východiskovú hodnotu PSI vynásobte Vašu hmotnosť koeficientom 2,2 a potom 0,6. Výsledná hodnota je tlak v psi (príklad : $80 \text{ kg} \times 2,2 \times 0,6 = 105,6 \text{ psi}$). Následne zmerajte sag a upravte ho rovnako ako pri nastavení zadného vzduchového tlmiča (strana 20).

Pružinové vidlice

Pružiny týchto vidlíc sú nastavené priamo v továrni. Väčšina z nich má jednoduché nastavenie predpätia, ktoré umožňuje pritvrdiť, alebo zmäkčiť chod vidlice v závislosti na váhe jazdca. S rastúcou váhou je nutné vidlicu pritvrdiť. Pokiaľ aj cez minimálne predpätie pružiny nemôžete dosiahnuť požadovaný sag, potrebujete väčšiu pružinu. Pokiaľ je sag i cez maximálne predpätie príliš veľký, potrebujete tvrdšiu pružinu.

Pre vyskúšanie odskoku otočte kolieskom nastavenia tlmenia odskoku proti smeru hodinových ručičiek až na doraz. Stlačte

prednú brzdú a celou váhou Vášho tela zatlačte na vidlicu a pozorujte, ako rýchlo sa vidlica vracia naspäť po uvoľnení. Otáčajte kolieskom tlmenia odskoku v smere hodinových ručičiek, až sa vidlica bude vracat' len o trochu pomalšie, než sa vracia úplne bez tlmenia.

Doporučené hodnoty sagu pre vidlice

zdvih vidlice (mm)	doporučený sag (mm)
85	12 až 17
100	15 až 20
120	18 až 30
140/145	28 až 37
170	34 až 50
180	36 až 54
200	40 až 60

CZ

Dodavatel: **Progress Cycle, a. s.** » Logistický park Tulipán 1371, 253 01 Hostivice - Palouky, Česká republika
telefon: + 420 241 771 181-2 » e-mail: giant@progresscycle.cz » internet: www.giant-bicycles.cz

SK

Dodávateľ: **Progress Cycle, a. s.** » Logistický park Tulipán 1371, 253 01 Hostivice - Palouky, Česká republika
telefón: + 420 241 771 181-2 » e-mail: giant@progresscycle.sk » internet: www.giant-bicycles.sk