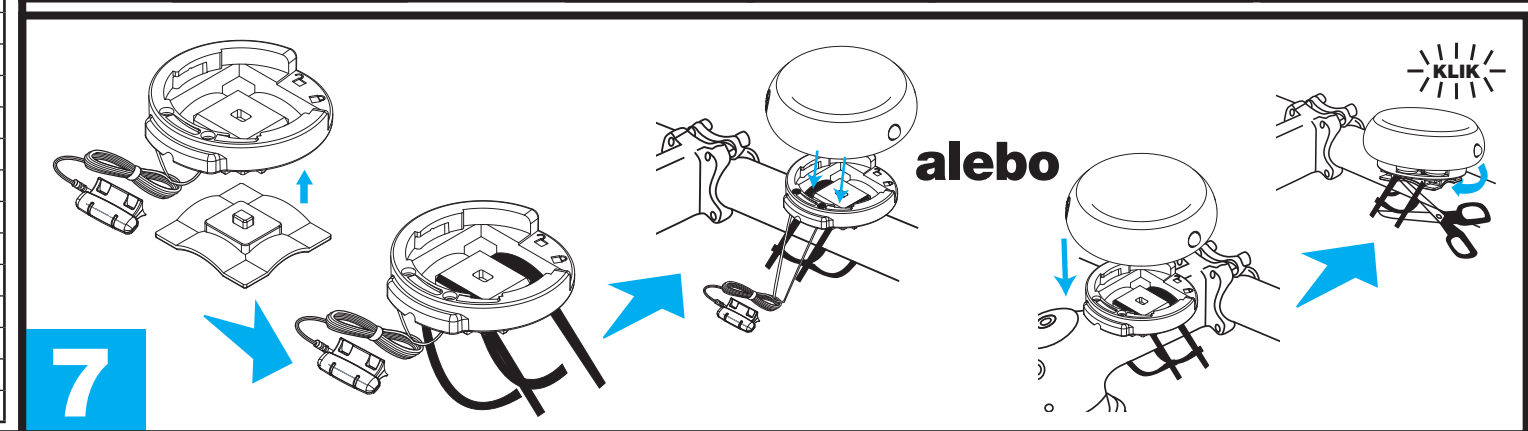
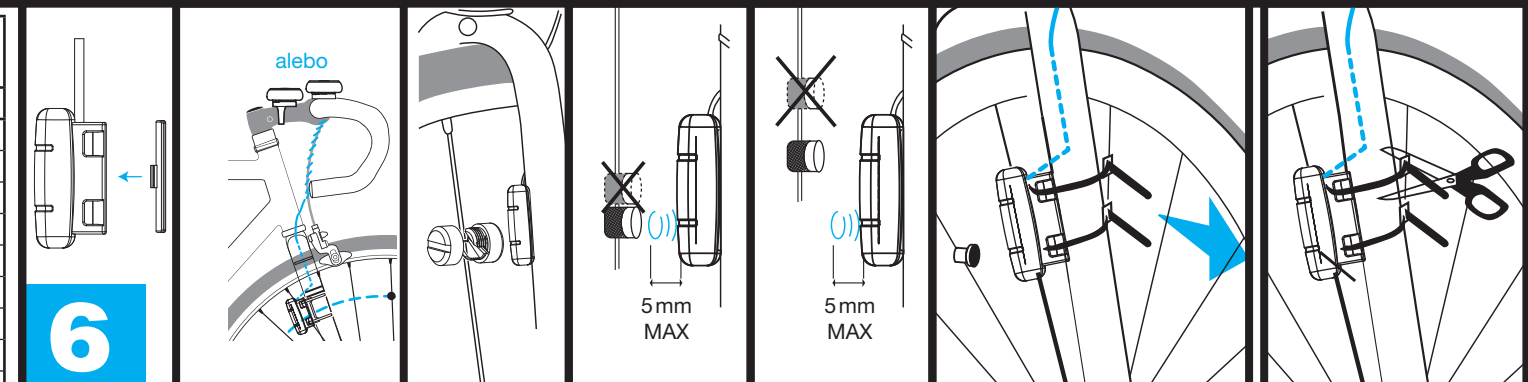


velikost pláště	obvod
18"	1436 mm
20"	1596 mm
22"	1759 mm
24 x 1.75"	1888 mm
24"	1916 mm
24 x 1 3/8"	1942 mm
26 x 1.40"	1995 mm
26 x 1.50"	2030 mm
26 x 1.75"	2045 mm
26 x 1.95"	2099 mm
26 x 2.10"	2133 mm
700c galuska	2117 mm
700 x 20c	2092 mm
700 x 23c	2112 mm
700 x 25c	2124 mm
700 x 26c	2136 mm
700 x 32c	2155 mm
700 x 35c	2164 mm
700 x 36c	2174 mm
27.5"	2193 mm
28" (700b)	2234 mm
28.6"	2281 mm



SK

7 funkcií a ďalšie vlastnosti

7 funkcií

- Digitálne hodiny vo formáte 12/24 hodín
- Rýchlosť 0 - 99 km/h (mil/h)
- Denná vzdialenosť 0 - 99,9 km (mil)
- Doba jazdy 0 - 23:59:59
- Vizuálny alarm 0:00:00 - 23:59:59
- Počítadlo ušľej vzdialenosti 0 - 9999 km (mil)
- Kalórie (0 - 9999 kcal)

Ďalšie vlastnosti

- Voľba KPH/MPH (km/h alebo mil/h)
- Automatická úspora energie
- Detekcia slabej batérie
- Zadanie veľkosti kolesa (100 - 3999 mm)
- Veľký, dobre čitateľný displej
- Vymeniteľné farebné gumené púzdro
- Nastaviteľné počítadlo ušľej vzdialenosti

- Obvod kolesa
- Funkcia automatického spustení/zastavení
- Vodotesnosť
- Duálny LCD displej
- Lithiová batéria 3V pre cyklopočítač a vysieláč
- Kompatibilný s väčšinou veľkosti vidíc

Príslušenstvo a montáž

- Drôtový cyklopočítač se 7 funkciami
- Drôtový snímač rýchlosti (prípevný na držiaku)
- Držiak na riadidlá (prípevný na drôtovom snímači rýchlosti)
- Gumová podložka pod držiak na riadidlá
- Gumová podložka pod snímač rýchlosti
- Kryt batérie a 1x gumený O-krúžok (cyklopočítač)
- 1x lithiová batéria 3V (cyklopočítač)
- 4x zipsový pásek (2x cyklopočítač a 2x snímač rýchlosti)
- Vymeniteľné farebné gumené púzdro

- (k cyklopočítaču)
- Magnet (na guľatú alebo plochú špicu kolesa)

Inštalácia batérie cyklopočítača

- Otočte kryt prístroja, vložte lithiovú batériu podľa obrázku, umiestnite batériu do púzdra a zatvorte kryt. Zaisťte ho otočením pomocou mince.

Funkcie merania a displeja

- Okamžitá rýchlosť je zobrazená na hornom riadku v režime hodiny/doba jazdy/ODO/alarm/kalórie.
- Zobrazenie okamžitej rýchlosti 0 - 99 km/h (mil/h)
- Zobrazenie hodín vo formáte 12/24 hodín
- Denná vzdialenosť sa zaznamenáva automaticky pri otáčaní kolesa 0 - 99,9 km (mil)
- Zobrazenie uplynutého času (0 - 23:59:59)
- Displej bliká 30 minút. Prípomienka doplnenia tekutín a použitia krému na opalovanie.
- Zobrazenie celkovej vzdialenosti (počítadlo ušľej vzdialenosti) 0 - 9999 km (mil)

- Základné nastavenie prístroja
- Programovanie zahájte stlačením ktoréhokoľvek tlačítka (všetko je vynulované).

(U) Voľba jednotiek KM/KG (kilometre/kilogramy) alebo Mile/LB (míle/libry)

- KG vychádza hodnota 45 kg
- LB vychádza hodnota 100 libier
- Stlačením (M) pre voľbu KM/H alebo jednotku hmotnosti KG.
- Stlačením (ADJUST/LIGHT) pre voľbu M/H alebo LB. Vychádza nastavenie je KM/H a KG.
- Stlačením (S) pre ďalšie nastavenie alebo ukončenie.

(C) Nastavenie obvodu kolesa

- Obvod kolesa nastavte ako proces nastavenia dát.

- Položte na zem meracie pásmo.
- Vyrovajte ventil pneumatiky s 0 cm na meracom pásme (hmotnosť jazdca môže ovplyvniť obvod kolesa, pričom presnejšie meranie sa docieli s jazdcou na bicykli).
- Chodte kolesom po priamke a označte vzdialenosť kde bude ventil opät kolmo k zemi.
- Poznačte si hodnotu a zadajte ju.
- Vychádza hodnota obvodu kolesa je 2155 mm. Nahľadnite taktiež do tabuľky obvodu kolies alebo zadajte nameranú hodnotu.
- Stlačením tlačítka ADJUST/LIGHT nastavíte hodnotu.
- Stlačením tlačítka MODE upravíte hodnotu atď.
- Stlačením tlačítka SET pre ďalšie nastavenie alebo ukončenie.

Poznámka: Obvod kolesa môže ovplyvniť výpočet rýchlosti.

- Nastavenie počítadla ušľej vzdialenosti
- Pri výmene batérie budú všetky dáta vymazané.

Nastavenie alarmu

- Stlačením tlačítka ADJUST/LIGHT nastavíte hodnotu.
- Stlačením tlačítka MODE upravíte hodnotu atď.
- Stlačením tlačítka SET pre ďalšie nastavenie alebo ukončenie.

Poznámka: Pred vyňatím starej batérie si poznamenajte celkovú ušľej vzdialenosť. V režime DST stlačením tlačítka SET prekontrolujte hodnotu obvodu kolesa.

(W) Nastavenie hmotnosti

- Voľba jednotky hmotnosti (KG), jednotka rýchlosti (KM/H), vychádza hmotnosť je 45 kg
- Voľba jednotky hmotnosti (LB), jednotka rýchlosti (M/H), vychádza hmotnosť je 100 libier
- Stlačením tlačítka ADJUST/LIGHT nastavíte hodnotu.
- Stlačením tlačítka MODE upravíte hodnotu atď.

Poznámka: Obvod kolesa môže ovplyvniť výpočet rýchlosti.

- Stlačením tlačítka SET pre ďalšie nastavenie alebo ukončenie.
- Nastavenie alarmu
- Stlačením tlačítka MODE do režimu ALM. Podržaním tlačítka SET po dobu 3 sekúnd zadáte nastavenie. V režime hodin, ak je nastavený čas vo formáte 12 h a nastavenie AM/PM.
- Stlačením tlačítka ADJUST/LIGHT nastavíte hodnotu.
- Stlačením tlačítka MODE upravíte hodnotu atď.
- Stlačením tlačítka SET dokončíte nastavenie.
- Stlačením tlačítka SET aktivujete alarm.
- Stlačením tlačítka MODE pre ďalšiu funkciu.

Poznámka: Prípomienka doplnenia tekutín a použitia opaľovacieho krému.

- Po uplynutí prednastavenej doby bude displej

- Stlačením tlačítka SET pre ďalšie nastavenie alebo ukončenie.
- Nastavenie alarmu
- Stlačením tlačítka MODE do režimu ALM. Podržaním tlačítka SET po dobu 3 sekúnd zadáte nastavenie. V režime hodin, ak je nastavený čas vo formáte 12 h a nastavenie AM/PM.
- Stlačením tlačítka ADJUST/LIGHT nastavíte hodnotu.
- Stlačením tlačítka MODE upravíte hodnotu atď.
- Stlačením tlačítka SET dokončíte nastavenie.
- Stlačením tlačítka SET aktivujete alarm.
- Stlačením tlačítka MODE pre ďalšiu funkciu.

Poznámka: Prípomienka doplnenia tekutín a použitia opaľovacieho krému.

- Po uplynutí prednastavenej doby bude displej

- Stlačením tlačítka MODE upravíte hodnotu atď.
- Stlačením tlačítka SET pre ukončenie.
- Montáž snímača/magnetu
- Prípevnite magnet na pravú špicu predného kolesa podľa obrázku (čo najvyššie).
- Zmerajte najvýhodnejšie umiestnenie snímača od magnetu podľa obrázku.
- Prípevnite snímač a gumovú podložku na pravú stranu prednej vidlice a zláhka upevnite zipsovú pásky do 2 otvorov na snímači rýchlosti, aby bolo možné nastaviť polohu snímača rýchlosti podľa obrázku.
- Nastavte najvhodnejšiu polohu a zaistite snímač zipsovými páskami. Vyrovajte polohu magnetu voči snímaču rýchlosti. Ponechajte vzdialenosť pod 5 mm.
- Otáčajte predným kolesom. Ak bude vysieláč pracovať správne, LED kontrolka vysieláča bude pri pohybe blikat. Ak nie, skontrolujte

- vyrovnanie magnetu voči snímaču.
- otočením držiaka o 90°.

Poznámka: Po uťahnutí zipsových páso

- Po uťahnutí zipsových páso

- Vyrovnajte magnet voči snímaču rýchlosti pomocou hornej alebo dolnej značky.
- Prípevnite zipsových páso snímača od magnetu podľa obrázku.
- Prípevnite snímač a gumovú podložku na pravú stranu prednej vidlice a zláhka upevnite zipsovú pásky do 2 otvorov na snímači rýchlosti, aby bolo možné nastaviť polohu snímača rýchlosti podľa obrázku.
- Nastavte najvhodnejšiu polohu a zaistite snímač zipsovými páskami. Vyrovajte polohu magnetu voči snímaču rýchlosti. Ponechajte vzdialenosť pod 5 mm.
- Otáčajte predným kolesom. Ak bude vysieláč pracovať správne, LED kontrolka vysieláča bude pri pohybe blikat. Ak nie, skontrolujte

Poznámka: Prípomienka doplnenia tekutín a použitia opaľovacieho krému.


- Po uplynutí prednastavenej doby bude displej

- Skontrolujte obvod kolesa
- V režime DST stlačením tlačítka SET a zobrazí sa obvod kolesa. Stlačením tlačítka MODE alebo počkajte 5 sekúnd a prejdite k ďalšiemu nastaveniu.

Úspora energie

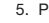
- Z dôvodu šetrenia batérie sa cyklopočítač po cca 5 minútovej nečinnosti automaticky prepne do režimu spánku a bude zobrazený iba čas. Cyklopočítač sa automaticky aktivuje jazdou alebo stlačením tlačítka.

Automatické spustenie/zastavenie

- Pri zapnutí/ukončení jazdy cyklopočítač automaticky spustí/zastaví záznam dát. Pokiaľ bliká , cyklopočítač sa spustí automaticky.

Výmena batérie

- Po výmene batérie budú všetky dáta vymazané.
- Tento cyklopočítač umožňuje po výmene batérie opät zadať údaje o celkovej ušľej vzdialenosti.

- Kým vymeníte batériu, poznamenajte si údaj o celkovej ušľej vzdialenosti ODO.
- Používajte batérie CR2032. Inštalácia viď obrázok .
- Po výmene batérie a zobrazení úplného displeja stlačením ktoréhokoľvek tlačítka zahájite nastavovanie.

Funkcia tlačítok

- Rozdelená do dvoch funkcií:

Fáza funkcie

- Tlačítko MODE: Stlačením tlačítka MODE budete postupne prechádzať všetkými režimami v slede cyklopočítača a zaznamenané údaje sa budú súčasne zvyraznené zobrazovať.
- Tlačítko SET: tlačítko nastavenia
- Tlačítko ADJUST/LIGHT: zapne podsvetlenie displeja

- Fáza nastavenia
- Tlačítko ADJUST/LIGHT: prepínanie medzi hodnotami
- Tlačítko MODE: úprava hodnoty
- Tlačítko SET: prechod do ďalšieho nastavenia alebo ukončenia (na zadnej strane cyklopočítača)

Odstraňovanie problémov

Čierny displej:

- Teplota je príliš vysoká alebo príliš nízka. Príliš dlhé vystavenie priamemu slnečnému žiareniu.

Žiadne zobrazenie:

- Nie je vložená batéria, je vložená nesprávne alebo je vybitá.

Displej bledne:

- Slabá batéria.

Nesprávne zobrazenie dát:

- Prevedte celkové vynulovanie (ALL CLEAR).

Nebzobrazuje sa okamžitá rýchlosť:

- Nedokončené nastavenie / medzera medzi snímačom a cyklopočítačom / nesprávny obvod kolesa / prerušený vodič / nesprávne namontovaný

- kovový hrot spojky držiaku.
- Snímač: magnetický snímač.
- Nespušťa sa/nezastavuje sa: Cyklopočítač je v režime ODO alebo nie je dokončená fáza nastavenia.
- Meráč je voľný: Nesprávne namontovaný držiak a cyklopočítač. Držiak cyklopočítača je poškodený alebo nezaistený.
- Oneskorenie displeja: Okolité teplota nižšia ako 0°C alebo vyššia ako 50°C.
- Nesprávna hodnota kalórií: Nesprávne nastavenie jednotky alebo hmotnosti.

Špecifikácie

- Lithiová batéria CR2032 (cyklopočítač)
- Životnosť batérie cca 1 rok (pri používaní jednu hodinu denne)
- Je to priemerná hodnota pri používaní pri teplote do 20°C.
- Riadiaca jednotka: 4 bitový 1 čipový mikroradič (krýštálov riadený oscilátor).

- Displej: displej z tekutých krýštálov HTN.
- Snímač: magnetický snímač.
- Rozsah obvodu kolesa: 100 mm - 3999 mm (vychádza hodnota 2155 mm).
- Hmotnosť jazdca: 0 - 160 kg, alebo 0 - 350 lb (vychádza hodnota v kilogramoch je 45 kg, alebo v librách 100 lb).
- Prevádzková teplota: 0°C - 40°C (32°F - 104°F).
- Rozmery/hmotnosť: 48 x 48 x 17 mm / 25 - 30 g
- Životnosť batérie sa líši podľa podmienok používania, ako napríklad prostredie, teplota, aplikácia, doba používania, atď. Vyššie uvedené informácie sú výrobným štandardom. Dodržaním tohto návodu dosiahnete najlepšiu výkonnosť.
- Špecifikácie a prevedenie podliehajú zмене bez oznámení.

Bezpečnostné opatrenia

- Tento cyklopočítač je možné používať aj za dažďa, avšak NEMALO by sa pritom

- stláčať tlačítko. Cyklopočítač NEPOUŽÍVAJTE pod vodou.
- Nenechávajte hlavnú jednotku vystavenú priamemu slnečnému svetlu, keď na bicykli nejazdíte.
- Hlavnú jednotku alebo jej príslušenstvo nerozoberajte.
- Pravidelne kontrolujte relatívnu polohu, vzdialenosť snímača a magnetu.
- Pravidelne kontrolujte polohu cyklopočítača a kovového hrotu spojky držiaku.
- Na čistenie hlavnej jednotky alebo príslušenstva nepoužívajte riedidlo, lieh alebo benzín.
- Pri likvidácii batérie dodržujte miestne predpisy. Pri požití batérie ihneď vyhľadajte lekársku pomoc.
- Pri jazde sa nekoncentrujte na cyklopočítač. Bezpečnosť je na prvom mieste.
- Chráňte životné prostredie. Odovzťajte prosím

vyrábajú batériu na recykliáciu na vyhradenom mieste.

- Po montáži a nastavení cyklopočítača prekontrolujte signál snímača.

Údržba

- Na vyčistenie cyklopočítača alebo príslušenstva použite navlhčenú mäkkú handričku, potom ho utrite suchou handrou. Skontrolujte upevnenie a polohu magnetu, či je signál v poriadku.

Záruka

- Záručná lehota 2 roky sa poskytuje iba na cyklopočítač a snímač.
- Pokiaľ výrobok nefunguje pri bežnom používaní, cyklopočítač a snímač budú opravené alebo vymenené zadarmo.
- Pri vracaní výrobku ho bezpečne zabaľte a priložte záručný list (doklad o kúpe) s pokynmi pre opravu. Uveďte svoje meno, adresu a kontakt. Poistenie, manipulácia a preprava ide

- na farchu osoby požadujúcej servis.
- Táto záruka sa nevzťahuje na poruchu výrobu spôsobenú haváriami, hrubým zaošchádzaním, nesprávnou manipuláciou, nesprávnou montážou, úpravou, prírodnou katastrofou, nesprávnym používaním alebo prevedenými zmenami. Okrem toho otvorenie alebo zmeny na púzdre výrobku alebo akéhokoľvek fyzické poškodenie, zneužitie alebo úprava povrchu výrobku učiní taktiež záruku neplatnou.

Bezpečnú a príjemnú jazdu!

- Prípomienka doplnenia tekutín a použitia opaľovacieho krému.
- Po uplynutí prednastavenej doby bude displej

Bezpečnú a príjemnú jazdu!

- Prípomienka doplnenia tekutín a použitia opaľovacieho krému.
- Po uplynutí prednastavenej doby bude displej

Dodávateľ pre SR: Progress Cycle, a. s.
Logistický park Tulipán, 253 01 Hostivice - Palouky
Česká republika
telefon: + 420 241 771 181-2
e-mail: giant@progresscycle.cz
internet: www.progresscycle.cz