



ČESKY

SLOVENSKY

GIANT

liv

HYBRID⁺
CYCLING TECHNOLOGY.



#6.8

ČZ NÁVOD K OBSLUZE
SK NÁVOD NA POUŽÍVANIE

OBSAH

| | | |
|----------|--------------------------------------|-----------|
| 1 | VŠEOBECNÉ | 4 |
| 1.1 | Zdravíme a gratulujeme | 4 |
| 1.2 | Použití návodu | 4 |
| 1.3 | Servis a technická podpora | 4 |
| 2 | BEZPEČNOST | 5 |
| 2.1 | Baterie EnergyPak a nabíječka | 5 |
| 2.2 | Nosič zavazadel | 5 |
| 2.3 | Použití kola | 5 |
| 2.4 | Přeprava autem | 5 |
| 3 | PŘEHLED ELEKTRICKÝCH SOUČÁSTÍ | 6 |
| 3.1 | Vysvětlení | 6 |
| 3.2 | Baterie EnergyPak a nabíječka | 7 |
| 3.2.1 | Přehled | 7 |
| 3.2.2 | Všeobecné poznámky | 8 |
| 3.2.3 | Nová baterie EnergyPak | 8 |
| 3.2.4 | Nabíjení | 9 |
| 3.2.5 | Použití | 13 |
| 3.2.6 | Uskladnění | 14 |
| 3.3 | SyncDrive | 15 |
| 3.4 | RideControl | 15 |
| 3.4.1 | Přehled | 15 |
| 3.4.2 | Nastavení | 17 |
| 3.4.3 | Vynulování nastavení | 20 |
| 3.4.4 | Přepnutí (km/h <-> mph) | 21 |
| 3.4.5 | Nastavení polohy | 21 |
| 4 | POUŽITÍ KOLA | 22 |
| 4.1 | Údržba | 22 |
| 4.2 | Dojezdová vzdálenost | 23 |
| 4.3 | Doporučení pro řazení | 23 |
| 4.4 | Klíče | 23 |
| 5 | ODSTRAŇOVÁNÍ ZÁVAD | 24 |
| 5.1 | Hlášení události | 24 |
| 5.2 | EVO displej | 24 |
| 5.3 | Charge displej | 24 |
| 5.4 | RideControl ONE | 25 |
| 6 | NEJČASTĚJI KLADENÉ OTÁZKY | 26 |
| 6.1 | RideControl displej | 26 |
| 6.2 | EnergyPak | 26 |
| 6.3 | Motor SyncDrive | 27 |
| 6.4 | Různé | 27 |
| 7 | PRÁVNÍ DOKUMENTACE | 28 |
| 7.1 | Záruka | 28 |
| 7.2 | Výjimky | 29 |
| 7.3 | Prohlášení o shodě | 29 |



1 VŠEOBECNÉ

1.1 ZDRAVÍME A GRATULUJEME

Zdravíme a gratulujeme k zakoupení nového hybridního kola Giant nebo Liv. Už za chvíli si budete moci užívat radost z jízdy.

Ride Life, Ride Giant

Nic nám nedělá větší radost, než když vidíme lidi jezdit na kolech. Giant vyrábí kola nejvyšší kvality už od roku 1972 a tato kola jsou použitelná v jakémkoli terénu a pro jakéhokoli uživatele. Kola Giant a Liv dala milionům lidí, jako jste vy, možnost žít šťastnější a zdravější život díky tomu, že si mohou užívat radost, sportovní vyžití a nadšení, které při jízdě na kole cítíme. Naším cílem je podílet se o tu radost z jízdy. Ta nás nepřestává inspirovat k tomu, abychom neustále byli schopni nabízet nejmodernější kola na světě.

1.2 POUŽITÍ NÁVODU

Před jízdou na vašem novém hybridním kole Giant nebo Liv si důkladně přečtěte tento návod. Díky tomu lépe porozumíte základním funkcím různých součástí svého kola. Zjistíte, že mnoho součástí prošlo výraznou změnou. Instrukce pro bezpečnou jízdu jsou také důležité a je doporučeno jim věnovat pozornost. Rady ohledně bezpečné jízdy jsou stále velmi důležité a nesmíte na ně zapomenat. Před vlastní jízdou tedy prosím věnujte chvíli času na přečtení tohoto návodu.

1.3 SERVIS A TECHNICKÁ PODPORA



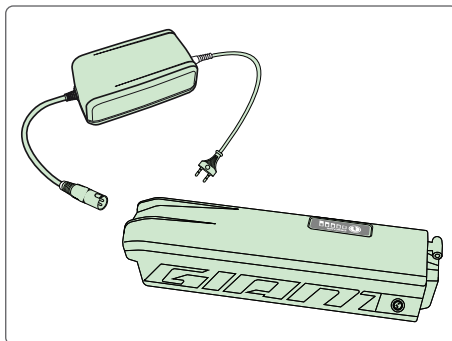
Tento manuál neobsahuje vyčerpávající informace týkající se servisu, opravy nebo údržby. Za tímto účelem kontaktujte prodejce. Více informací o našich produktech nebo vašeho prodejce najdete na stránkách www.giant-bicycles.cz a www.liv-cycling.cz



2 BEZPEČNOST

2.1 BATERIE ENERGYPAK A NABÍJEČKA

- Baterii EnergyPak a nabíječku nevystavujte vodě a otevřenému ohni;
- Baterii a nabíječku nepoužívejte pro jiné účely;
- Nespojujte póly baterie;
- Baterie musí být mimo dosah dětí a domácích zvířat;
- Baterie a nabíječku nevystavujte nárazům (například při pádu na zem);
- Baterii a nabíječku nezakrývejte, ani na ně nepokládejte jiné objekty;
- Proces dobíjení okamžitě přerušete, pokud zaznamenáte podezřelý zápach nebo kouř.
- Pokud nastane nepravděpodobná situace, kdy bude baterie EnergyPak hořet, **NEPOUŽÍVEJTE** k hašení vodu. Použijte místo toho písek a okamžitě zavolejte složky záchranného systému.



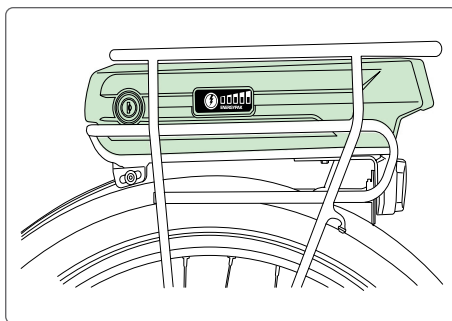
Během dobíjení se nabíječky nedotýkejte, protože dochází k jejímu zahřívání. Důkladně si přečtěte instrukce na zadní straně baterie EnergyPak.

2.2 NOSIČ ZAVAZADEL

Pozor na převoz zavazadel nebo těžkých předmětů v zavazadlech. Ujistěte se, že se těžké předměty volně nepohybují! Mohlo by dojít k poškození baterie/baterií nebo držáku baterie.



Maximální nosnost zadního nosiče (včetně baterie EnergyPak) je 22 kg.



2.3 POUŽITÍ KOLA

- Před použitím elektrokola na veřejné komunikaci, si vyzkoušejte jízdu na kole v bezpečném prostoru, abyste si zvykli na jízdu s přidavným elektrickým pohonem. Vyzkoušejte si na kole všechna nastavení a seznámete se s výsledky nastavení.

2.4 PŘEPRAVA AUTEM



Baterie EnergyPak nejsou konstruované pro převoz umístěné na kole při přepravě autem. Demontujte baterie z kola a transportujte je uvnitř auta.

3 PŘEHLED ELEKTRICKÝCH SOUČÁSTÍ

3.1 VYSVĚTLENÍ

Elektrokola Giant a Liv jsou vybavena součástmi, které pracují společně, aby bylo dosaženo plynulé a výkonné asistence elektrickým pohonem.

ENERGYPAK

Lithium-iontové baterie Giant a Liv jsou jedinečné, protože disponují nejvyšší hustotou energie na trhu. Pokud vezmeme v úvahu váhu a velikost, baterie Giant a Liv EnergyPak poskytují nejlepší výkon při integrovaném tvaru. Navíc baterie EnergyPak se nabíjí dvakrát rychleji v porovnání s bateriemi dřívějších systémů a poskytují skvělý maximální dojezd. Baterie jsou důkladně testovány v továrnách Giant, aby byla zaručena spolehlivost. Elektrokola Giant a Liv mohou být vybavena bateriemi EnergyPak různé kapacity.

SYNCDRIVE *Powered by YAMAHA*

Inovace, odborné výrobní znalosti a systém pohonu s motorem od Yamahy, to vše se spojuje, aby pomohlo rozšířit schopnosti jezdce. Motor SyncDrive poskytuje plynulou asistenci šlapání, která je zvukově vyladěna k tichému výkonu. Motor SyncDrive je obecně uznávaný pro jeho výkonnost a spolehlivost. Malý motor poskytuje silný maximální kroutící moment 80 Nm (newton metr) a umožňuje vám volbu použití dvou převodníků, takže můžete volit lehčí převod, který vyžaduje méně energie od jezdce a z baterie.

RIDECONTROL

Panel řídicí jednotky namontovaný na řídítkách poskytuje snadné ovládací prvky s ergonomičtějšími tlačítky, které pohodlně ovládají displej a úroveň asistence. Displej RideControl je umístěn centrálně a je nastavitelný. Displej RideControl poskytuje jezdci následující důležité informace:

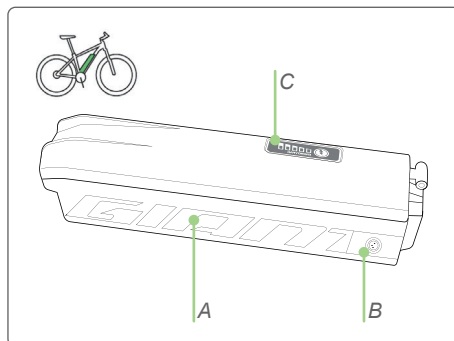
- Indikátor stavu baterie
- Indikátor úrovně asistence
- Všeobecné informace jako rychlost, denní vzdálenost a tak dále. Platí pouze pro displeje EVO a Charge. Ovládání RideControl ONE lze použít s aplikací RideControl v mobilním telefonu.

Výkonnově nejnižší úroveň asistence může být použita při jízdě ve městě a po předměstských silnicích, kdy vystačíte s minimální asistencí. Úroveň ECO vyžaduje méně kapacity baterie a pomáhá pokrýt větší vzdálenosti. Výkonnově nejvyšší úroveň asistence poskytuje nejvyšší podporu pro jízdu do prudkých kopců. Je to ideální volba, když jedete do nejnáročnějších kopců a terénu. Funkce Smart Assist automaticky přizpůsobí asistenci výkonu v reálném čase v závislosti na jízdních podmínkách.

3.2 BATERIE ENERGYPAK A NABÍJEČKA

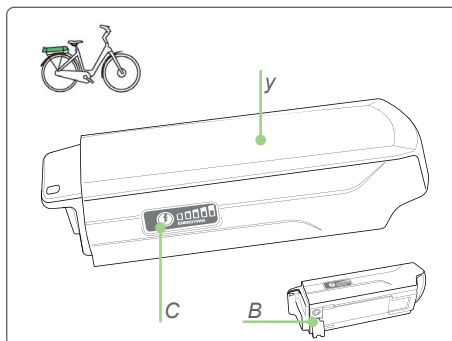
3.2.1 Přehled

baterie EnergyPak (vyjmutí nahoru)



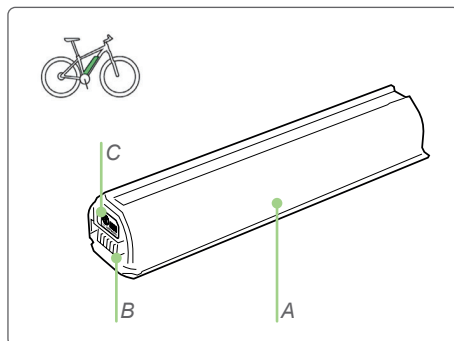
A baterie EnergyPak
 B zásuvka pro dobíjení
 C kontrola stavu baterie (tlačítko)

baterie EnergyPak (zadní nosič)



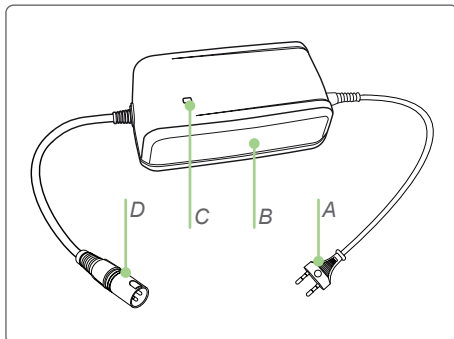
A baterie EnergyPak
 B zásuvka pro dobíjení
 C kontrola stavu baterie (tlačítko)

baterie EnergyPak (integrovaná / kompaktní)



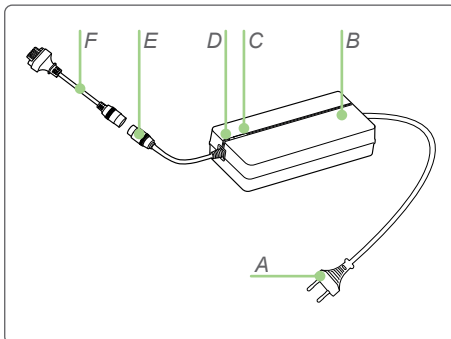
A baterie EnergyPak
 B zásuvka pro dobíjení
 C kontrola stavu baterie (tlačítko)

4A nabíječka



- A AC zásuvka (110~230V) (různé typy)
- B nabíječka
- C indikátor nabíjení
- D zástrčka nabíječky

chytrá nabíječka



- A AC zásuvka (110V / 110~240V) (různé typy)
- B nabíječka
- C indikátor nabití 60 %
- D indikátor nabití 100 %
- E zástrčka nabíječky
- F adaptér nabíječky

3.2.2 Všeobecné poznámky



- Proces dobíjení okamžitě přerušete, pokud zaznamenáte podezřelý zápach nebo kouř. Baterii EnergyPak odevzdejte autorizovanému prodejci Giant nebo Liv k opravě nebo výměně.
- Pokud nastane nepravděpodobná situace, kdy bude baterie EnergyPak hořet, **NEPOUŽÍVEJTE** k hašení vodu. Použijte místo toho písek a okamžitě zavolejte složku záchranného systému.

3.2.3 Nová baterie EnergyPak

Nová baterie EnergyPak je přepravována v ochranném „hibernujícím“ stavu. Proto musí být baterie EnergyPak aktivována, než může být použita:

- „Hibernující“ baterii EnergyPak rozpoznáte stisknutím tlačítka kontroly stavu baterie. LED diody baterie EnergyPak se nerozsvítí.
- Zastrčte nabíječku, která je v zásuvce, do baterie.
- Nabíječku vypojte z baterie EnergyPak.
- Baterie EnergyPak je nyní probuzená z „hibernujícího“ stavu. Stisknete-li tlačítko kontroly stavu baterie, rozsvítí se LED diody.
- Baterie EnergyPak je připravená k použití.

Baterii EnergyPak není možné vrátit do „hibernujícího“ stavu, pokud byla již jednou probuzena. Prodejce obvykle baterii EnergyPak nabije, tudíž baterii probudí z „hibernujícího“ stavu.

3.2.4 Nabíjení



- Baterii EnergyPak dobíjete při pokojové teplotě ($\pm 20^\circ\text{C}$ nebo 68°F). Nabíjení při teplotě pod 0°C nebo nad 40°C (32°F ~ 104°F) může vést k nedostatečnému nabíjení a může poškodit životnost dobíjecích cyklů baterie.

4A nabíječka

- Baterie EnergyPak není připojená:
LED dioda nabíječky svítí zeleně (nepřetržitě)
- V průběhu nabíjení:
LED dioda nabíječky svítí červeně (nepřetržitě)
- Problém při nabíjení:
LED dioda nabíječky svítí červeně (bliká)
- Nabíjení je dokončené (100 %):
LED dioda nabíječky svítí zeleně (nepřetržitě)

Chytrá nabíječka – běžný režim nabíjení (100 % nabití)

- Při zapnutí (autotest nabíječky):
LED1 dioda nabíječky problikne rychle za sebou červeně / zeleně / zhasne
LED2 dioda nabíječky problikne rychle za sebou zeleně / červeně / zhasne
- Baterie EnergyPak není připojená:
LED1 dioda nabíječky svítí červeně (nepřetržitě)
- V průběhu nabíjení:
LED1 dioda nabíječky svítí zeleně (bliká)
- Problém při nabíjení:
LED1 dioda nabíječky svítí červeně (bliká)
- Nabíjení je dokončené (100 %):
LED1 dioda nabíječky svítí zeleně (nepřetržitě)

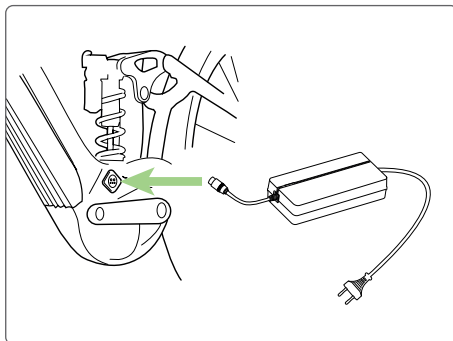
Chytrá nabíječka – režim nabíjení při dlouhodobém uskladnění baterie (60 % nabití)

- Nabíječku připojte k baterii EnergyPak.
- Stiskněte tlačítko diody LED2.
- Dobíjení bude probíhat jako běžný proces nabíjení s rozdílem:
LED2 dioda nabíječky svítí žlutě (nepřetržitě).
- Nabíjení se zastaví na 60 % nabití (při dlouhodobém uskladnění baterie).

1. Způsob nabíjení – na kole

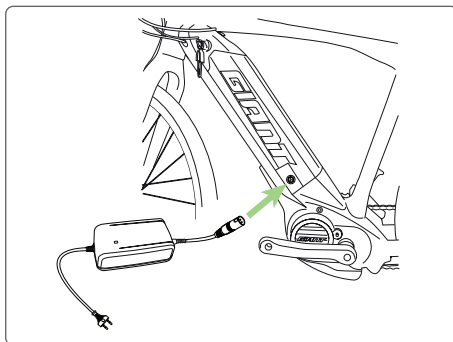
Baterie EnergyPak (integrovaná)

1. Nabíječku připojte k zásuvce pro dobíjení na kole.
2. Nabíječku připojte k síti.
3. Proces nabíjení může být kdykoli přerušen.
4. Nabíječku odpojte nejdříve ze sítě a poté ze zásuvky pro dobíjení na kole.
5. Kolo je připraveno k použití.



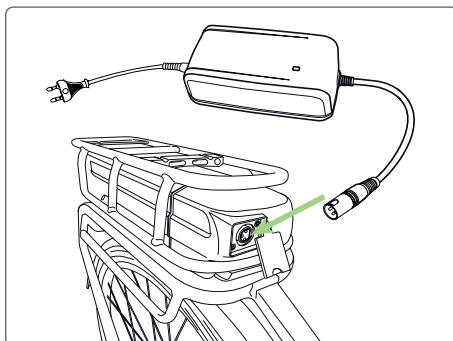
Baterie EnergyPak (vyjmutí do strany)

1. Nabíječku připojte k baterii EnergyPak.
2. Nabíječku připojte k síti.
3. Proces nabíjení může být kdykoli přerušen.
4. Nabíječku odpojte nejdříve ze sítě a poté z baterie EnergyPak.
5. Kolo je připraveno k použití.



Baterie EnergyPak (zadní nosič)

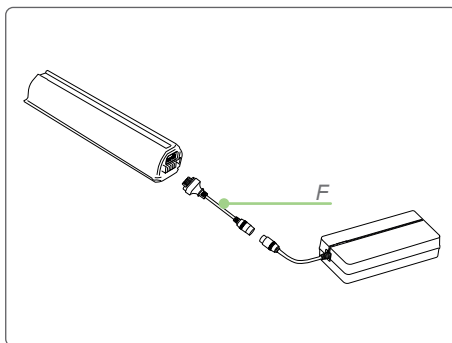
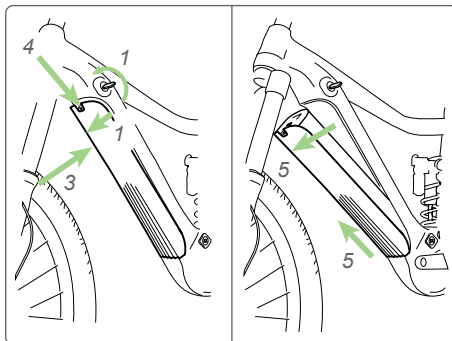
1. Nabíječku připojte k zásuvce pro dobíjení baterie EnergyPak z přední strany zadního nosiče.
2. Nabíječku připojte k síti.
3. Proces nabíjení může být kdykoli přerušen.
4. Nabíječku odpojte nejdříve ze sítě a poté ze zásuvky pro dobíjení.
5. Kolo je připraveno k použití.



2. Způsob nabíjení – mimo kolo

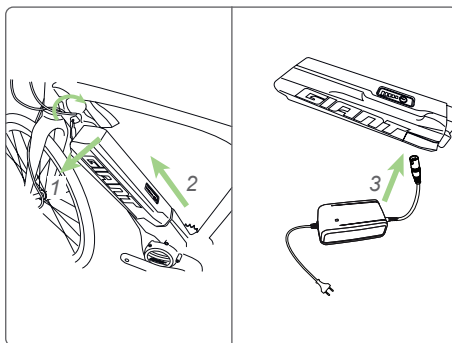
Baterie EnergyPak (integrovaná)

1. Vložte klíč a odemkněte baterii EnergyPak.
2. Pouze baterie integrované shora: Vyjměte baterii EnergyPak a pokračujte bodem 6.
3. Podepřete váhu baterie.
4. Abyste baterii uvolnili zcela, stiskněte bezpečnostní páčku bránící jejímu vypadnutí.
5. Vyklopte baterii a vyjměte ji z kola.
6. Připojte adaptér (F) k nabíječce.
7. Nabíječku připojte k baterii EnergyPak.
Konektor lze zasunout pouze jedním směrem.
8. Nabíječku připojte k síti.
9. Proces nabíjení může být kdykoli přerušen.
10. Nabíječku odpojte nejdříve ze sítě a poté z baterie EnergyPak.
11. Vložte baterii EnergyPak zpět do držáku.
Ujistěte se, že otvory ve spodní části pasují správně.
12. Baterii EnergyPak zatlačte v horní části do držáku a ujistěte se, že je řádně zajištěna. Měli byste slyšet cvaknutí při zatlačení baterie do držáku.
13. Vyjměte klíč.
14. Kolo je připraveno k použití.

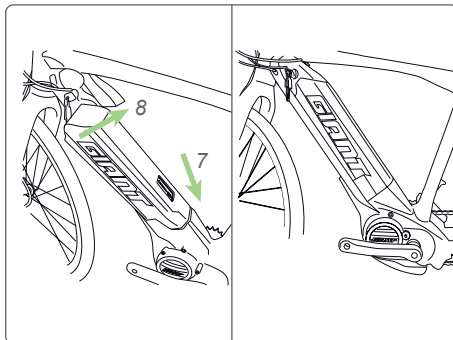


Baterie EnergyPak (vyjmutí do strany)

1. Vložte klíč a odemkněte baterii EnergyPak.
2. Uvolněte horní část baterie EnergyPak do strany směrem doleva.
3. Vyjměte baterii EnergyPak.
4. Nabíječku připojte k baterii EnergyPak.
5. Nabíječku připojte k síti.
6. Proces nabíjení může být kdykoli přerušen.
7. Nabíječku odpojte nejdříve ze sítě a poté z baterie EnergyPak.

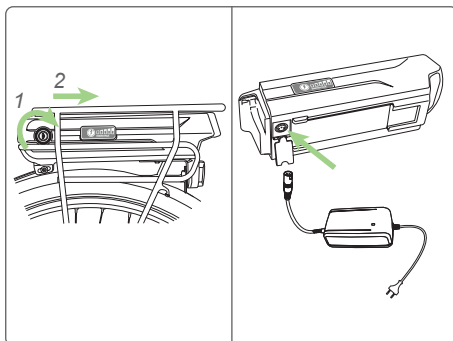


8. Vložte baterii EnergyPak zpět do držáku. Ujistěte se, že otvory ve spodní části pasují správně.
9. Baterii EnergyPak zatlačte v horní části do držáku a ujistěte se, že je řádně zajištěna. Měli byste slyšet cvaknutí při zatlačení baterie do držáku.
10. Vyjměte klíč.
11. Kolo je připraveno k použití.



Baterie EnergyPak (zadní nosič)

1. Vložte klíč a odemkněte baterii EnergyPak. Uchopte madlo baterie EnergyPak a zatáhněte směrem dozadu.
2. Vysuňte baterii EnergyPak.
3. Nabíječku připojte k baterii EnergyPak.
4. Nabíječku připojte k síti.
5. Proces nabíjení může být kdykoli přerušen.
6. Nabíječku odpojte nejdříve ze sítě a poté z baterie EnergyPak.
7. Vložte baterii EnergyPak zpět do držáku. Ujistěte se, že otvory ve spodní části pasují správně.
8. Baterii EnergyPak zatlačte směrem dopředu a ujistěte se, že je řádně zajištěna. Měli byste slyšet cvaknutí při zatlačení baterie do držáku.
9. Vyjměte klíč.
10. Kolo je připraveno k použití.

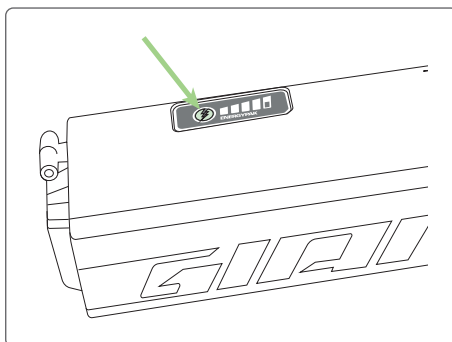


3.2.5 Použití

Pokud v baterii EnergyPak zůstávají pouze 3% energie, baterie EnergyPak se automaticky přepne do stupně asistence ECO, aby ušetřila energii. Pokud v baterii EnergyPak zbývá pouze 1% energie, asistence se automaticky vypne. Indikátor stupně asistence výkonu 3x zabliká. Osvětlení může být ještě používáno přibližně po dobu 2 hodin. energii v baterii EnergyPak můžete zkontrolovat stisknutím tlačítka kontroly stavu baterie.

Po 15 běžných nabitích nebo alespoň každé 3 měsíce vybijte zcela baterii EnergyPak jízdu na kole před jejím opětovným nabitím. Toto zvýší životnost baterie EnergyPak.

Je-li baterie EnergyPak připojena ke kolu, část energie se ztratí v systému, jestliže kolo nepoužíváte. Abyste tomuto předešli, můžete baterii EnergyPak vymontovat z kola, pokud ho nepoužíváte více než několik dní.



Tabulka dobíjení 4A nabíječka (200 – 240 V)

| | Přibližné časy dobíjení v hodinách | | |
|---------------------|------------------------------------|---------------|---------------|
| | 300 Wh 8,8Ah | 400 Wh 11,3Ah | 500 Wh 13,8Ah |
| <i>80 % nabití</i> | 1:45 hodin | 2:00 hodin | 2:45 hodin |
| <i>100 % nabití</i> | 3:30 hodin | 4:30 hodin | 5:00 hodin |

Tabulka dobíjení 4A nabíječka (110 V)

| | Přibližné časy dobíjení v hodinách | | |
|---------------------|------------------------------------|---------------|---------------|
| | 300 Wh 8,8Ah | 400 Wh 11,3Ah | 500 Wh 13,8Ah |
| <i>80 % nabití</i> | 2:20 hodin | 3:00 hodin | 3:40 hodin |
| <i>100 % nabití</i> | 4:40 hodin | 6:00 hodin | 7:20 hodin |

Tabulka dobíjení chytrá nabíječka (110 V / 110 – 240 V)

| | Přibližné časy dobíjení v hodinách | | |
|---------------------|------------------------------------|---------------|---------------|
| | 375 Wh 10,3Ah | 400 Wh 11,6Ah | 500 Wh 13,8Ah |
| <i>60 % nabití</i> | < 1:00 hodin | 1:00 hodin | 1:30 hodin |
| <i>80 % nabití</i> | 1:40 hodin | 1:30 hodin | 2:20 hodin |
| <i>100 % nabití</i> | 2:45 hodin | 3:00 hodin | 3:40 hodin |

3.2.6 Uskladnění

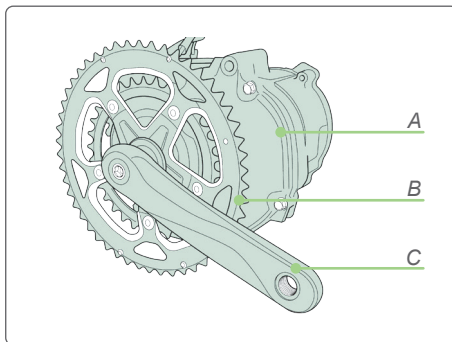
Není-li kolo používáno po delší dobu (měsíc nebo déle) je vhodné baterii EnergyPak dobře skladovat:

- Na 60 % dobití kapacity baterie. U chytré nabíječky jde o funkci.
- Baterie EnergyPak mimo kolo.
- Při teplotě mezi 0 a 40 °C.
- Zkontrolujte každý měsíc, jestli alespoň jedna LED dioda stále bliká. Dobíjejte baterii podle potřeby. Baterii EnergyPak byste měli dobít alespoň každé 3 měsíce. Zanedbání v tomto směru může vést ke ztrátě záruky.

3.3 SYNCDRIVE

Motor SyncDrive zodpovídá za asistenci vašemu elektrokolu při šlapání. Informace z vnitřních senzorů a ze senzoru rychlosti jsou zpracovávány, aby byla jízda plynulá a přirozená. Stranová vůle osy středového složení (maximálně 1 mm) je záměrná z důvodu větší odolnosti motoru.

SyncDrive

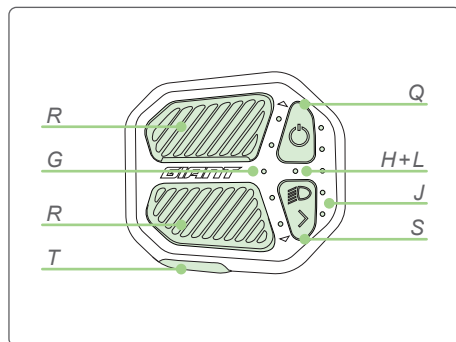


- A motor
- B převodník
- C klika

3.4 RIDECONTROL

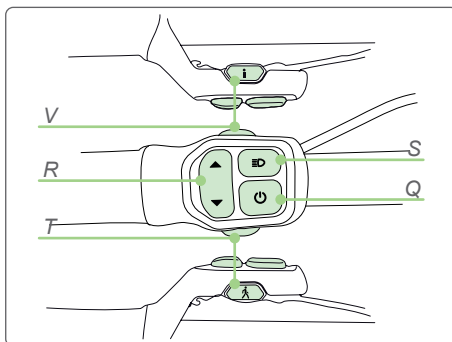
3.4.1 Přehled

RideControl ONE



- Q zapnutí/vypnutí
- R stupeň asistence (nahoru/dolů)
- S osvětlení a všeobecné údaje
- T asistence při chůzi
- G indikátor asistence výkonu (5 LED diod)
- H kontrolka osvětlení
- J kontrolky nabití baterie EnergyPak (5 LED diod)
- L indikátor hlášení chyb

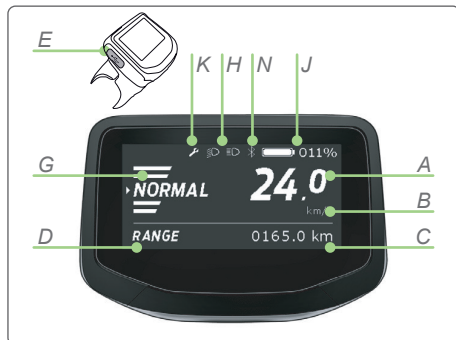
ovládání z řídítek



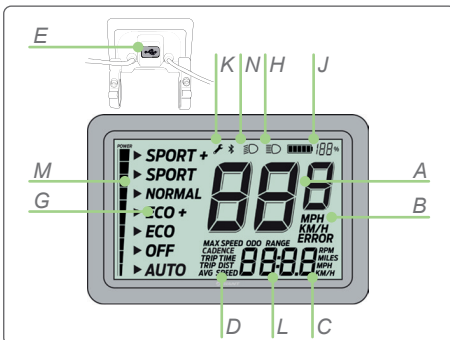
- Q zapnutí/vypnutí
- R stupeň asistence (nahoru/dolů)
- S osvětlení
- T asistence při chůzi
- V všeobecné údaje



EVO displej (5 stupňů asistence)



Charge displej (5 stupňů asistence)



A rychlost

B jednotky (km/h nebo mph)

C údaj

D označení funkce:

maximální rychlost, průměrná rychlost, dojezd, celková vzdálenost (ODO), denní vzdálenost, čas jízdy, kadence

E Micro USB zásuvka pro dobíjení (výstup 5V = 0,5A)

G indikátor asistence výkonu

H kontrolka osvětlení (dálkové světlo)

J indikátor nabití baterie EnergyPak

K kontrolka servisu

L indikátor hlášení události

M indikátor krouticího momentu

N spojení Bluetooth

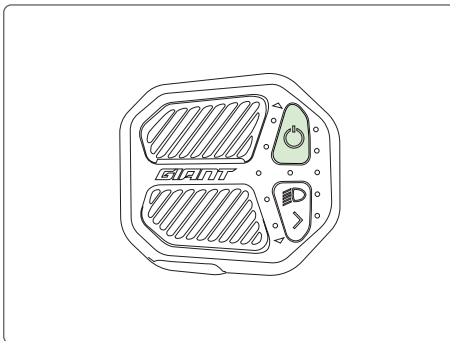
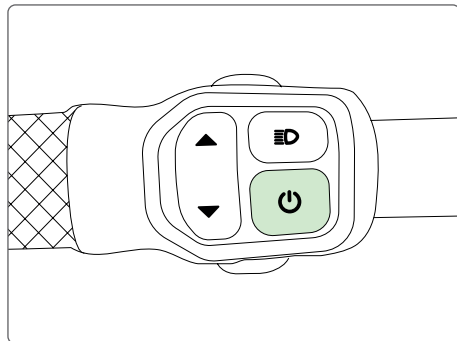
P dojezd

*Displeje se mohou lišit od vyobrazení. Ne všechny funkce jsou dostupné u všech displejů.

3.4.2 Nastavení

On Stisknete tlačítko ON/OFF (Q), abyste zapnuli systém.

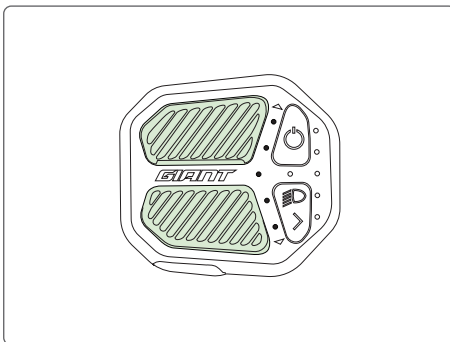
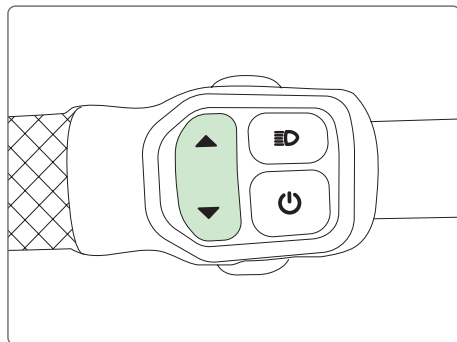
Off Stisknete a podržte tlačítko ON/OFF (Q) po dobu alespoň tří sekund. Tlačítko uvolníte a systém se vypne. U ovládání Ride Control ONE při vypnutí kola třikrát zabliká LED kontrolka osvětlení (H).



Asistence výkonu

Stisknete tlačítko asistence výkonu (R) nahoru nebo dolů, abyste zvolili vhodný stupeň asistence výkonu (G).

- AUTO: Režim Smart Assist pro automatické nastavení asistence výkonu.
- OFF: Pro jízdu bez asistence výkonu, ale se zapnutým cyklocomputerem a osvětlením.
- MANUAL: Manuální volba stupně asistence výkonu.
Čím nižší je stupeň asistence, tím větší je dojezd kola.
Čím vyšší je stupeň asistence, tím menší je dojezd kola.

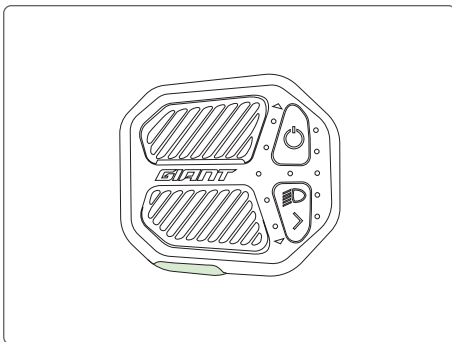
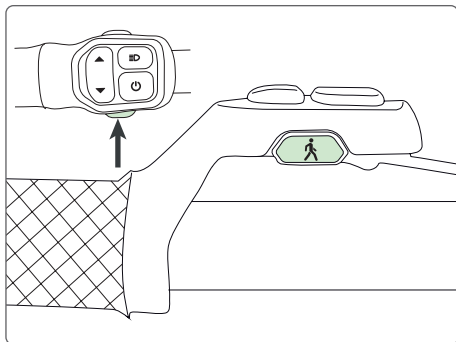


Asistence výkonu 'AUTO' (Smart Assist)

Motor automaticky rozpozná množství podpory, kterou jezdec potřebuje. Spojení technologie PedalPlus s 6 senzory a okamžitá odezva motoru SyncDrive Life poskytuje zážitek z plynulé a rychlé jízdy. Maximalizuje účinnost pro jezdce i baterii optimalizací výkonu v závislosti na sklonu terénu a úsporou výkonu v rovinatém terénu a ve sjezdech. Pořadí stupňů asistence u těchto kol je: AUTO, OFF, ECO, ECO+, NORMAL, SPORT, SPORT+. Stupeň asistence 'AUTO' se zobrazuje na displejích Charge a EVO prostřednictvím indikátoru asistence výkonu (G). U ovládání RideControl ONE nepřetržitě svítí pouze střední LED dioda indikátoru asistence výkonu.

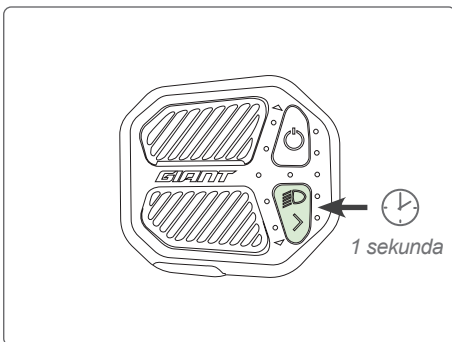
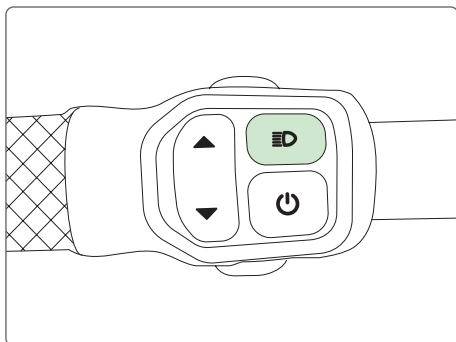
Asistence při chůzi

Asistence při chůzi pracuje pouze, pokud je okamžitá rychlost nižší než 6 km/h nebo 4 mph. Pomáhá vám s kolem při chůzi. Asistent při chůzi funguje nejlépe při zařazeném nejnižším převodu, tj. s nejmenším převodníkem vepředu a největším pastorkem vzadu.



Osvětlení

Stiskem tlačítka osvětlení (S) zapínáte a vypínáte osvětlení. Světla jsou napájena z baterie EnergyPak. Světla zůstanou zapnutá, i když se kolo nepohybuje. Některé modely elektrokol jsou vybaveny pouze podsvícením displeje. U S-pedalecs kol (vysokorychlostní elektrokola) toto tlačítko přepíná mezi potkávacím a dálkovým světlem.



EVO displej

- Je-li kolo zapnuté, jsou zapnutá i světla. Zadní světlo je také zapnuté.
- Stiskem tlačítka ztlumíte zadní světlo. Světla jsou stále zapnutá.
- Opětovným stiskem tlačítka vypnete přední a zadní světlo.

Charge displej

- Je-li kolo zapnuté, displej zobrazuje původní nastavení bez podsvícení.
- Jsou-li světla zapnutá, zadní světlo bude zapnuté kvůli lepší viditelnosti ve tmě.

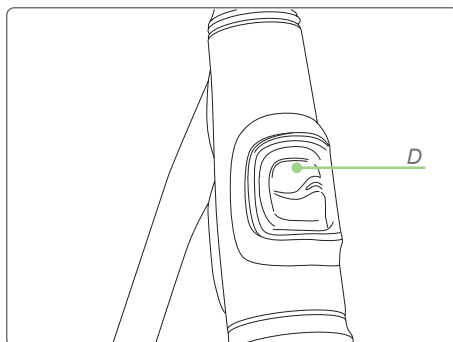
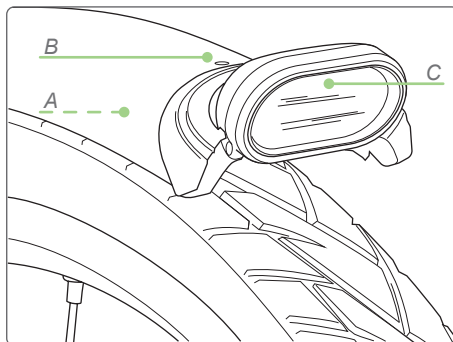
Ride Control ONE displej

- Je-li na kole namontované světlo (volitelné), dlouhým stiskem tlačítka (S) světlo zapnete/vypnete.
- Je-li světlo zapnuté, LED kontrolka osvětlení (H) se rozsvítí.

Integrované přední světlo

Některá kola (Prime-E+) mají přídavná světla integrovaná v hlavové trubce. Systém osvětlení u těchto kol je mírně odlišný.

- Pod blatníkem u předního světla je přepínač (A), který přepíná mezi automatickým a manuálním zapínáním osvětlení.
- Pokud je světlo v automatickém režimu, senzor světla (B) shora blatníku předního světla (C) přepíná mezi světlem na hlavové trubce (D) a světlem na předním blatníku (C) v závislosti na množství okolního světla. Systém potřebuje 5 sekund pro přepnutí mezi světlem na hlavové trubce a světlem na předním blatníku a 20 sekund pro přepnutí opačným směrem.
- Je-li přepínač v manuálním režimu, tlačítko osvětlení na řídítkách zapne pouze světlo na předním blatníku. Světlo na hlavové trubce nemůže být používáno v tomto režimu.



Zobrazení baterie

Stav baterie se zobrazuje prostřednictvím indikátorů nabití baterie EnergyPak (J). U displejů Charge a EVO se stav zobrazuje prostřednictvím polí indikátoru a číselného údaje. U ovládní RideControl ONE se stav baterie zobrazuje prostřednictvím LED diod na pravé straně ovládní.

Pouze RideControl ONE

- Je-li nabití baterie nižší než 10 %, spodní LED dioda svítí oranžově (nepřetržitě).
- Je-li nabití baterie nižší než 3% nebo je kolo vypnuté, spodní LED dioda bliká oranžově. Asistence výkonu se vypne. Systém osvětlení zůstává funkční.

Dobíjení u RideControl ONE

- V průběhu dobíjení blikají LED diody odpovídající stavu nabití baterie EnergyPak.
- Je-li baterie EnergyPak plně nabitá a je připojena k nabíječce, všechny LED diody, zobrazující nabití baterie, svítí.

Všeobecné funkce

Stiskněte tlačítko všeobecné údaje (V) pro přepnutí následujících zobrazení displeje.

EVO displej

- Čas jízdy, denní vzdálenost, průměrná rychlost, maximální rychlost, celková vzdálenost (ODO), dojezd, kadence. Displej bude pokračovat ze zobrazení, při kterém byl vypnut. V případě, že je asistent výkonu vypnutý, u zobrazení dojezd se objeví číslo '999'.

Charge displej

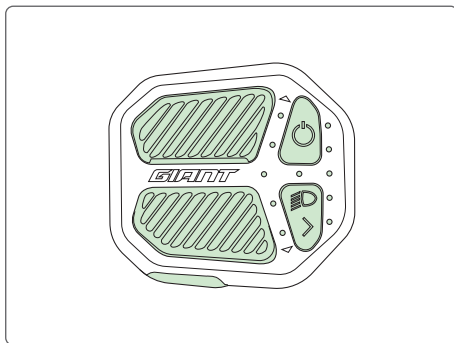
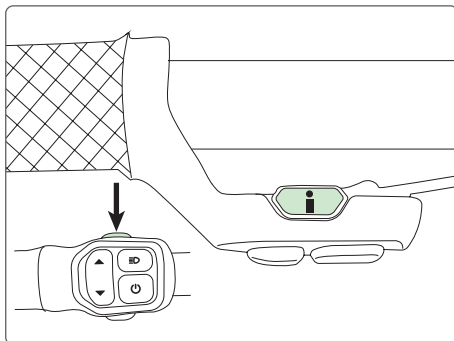
- Rychlost <-> průměrná rychlost
- Denní vzdálenost / celková vzdálenost (ODO)

RideControl ONE ovládání

- Ovládání RideControl ONE může odesílat jízdní data pomocí ANT+ protokolu.* Zařízení umožňující ANT+ přenos, jakými jsou některé chytré telefony nebo navigace, mohou zobrazovat, pokud jsou spárována s RideControl ONE, určitá jízdní data jako rychlost, kadence, výkon, stav baterie a další.**

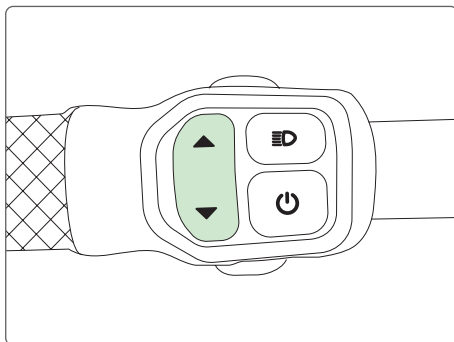
* Dostupné pouze u ovládání RideControl ONE s logem ANT+.

** Dostupná datová pole mohou podléhat změnám v důsledku aktualizací hardwaru nebo firmwaru. Která z dostupných datových polí se zobrazí, závisí na spárovaném zařízení.



3.4.3 Vynulování nastavení

Stiskněte a podržte současně tlačítka asistence výkonu nahoru a dolů (R) po dobu 3 sekund, abyste vynulovali denní vzdálenost, čas jízdy a průměrnou rychlost. Vynulování může proběhnout pouze, pokud je na displeji zobrazena jedna z uvedených funkcí.

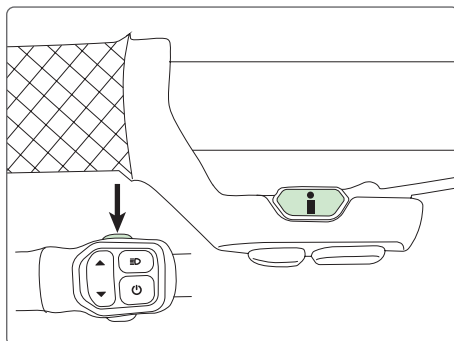


3.4.4 Přepnutí (km/h <-> mph)

Stiskněte a podržte tlačítko (V) po dobu 5 sekund. Přepnete mezi zobrazením údajů v km/h nebo v mph.

U displejů EVO se budou zobrazovat obě jednotky, tj. kilometry a míle.

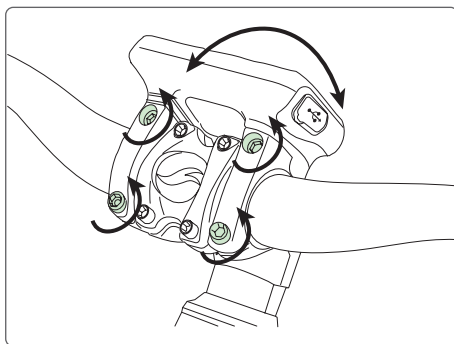
U displejů Charge se budou zobrazovat pouze 'km/h' a 'km'. Obě jednotky 'm' a 'mph' se nebudou zobrazovat.



3.4.5 Nastavení polohy

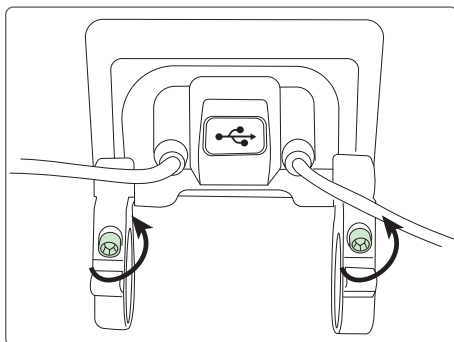
EVO displej

- Uvolněte o několik otáček šrouby (D) proti směru hodinových ručiček.
- Nastavte úhel EVO displeje.
- Šrouby utahujte střídavě po směru hodinových ručiček, dokud nedosáhnete požadovaného utahovacího momentu. Pozor na přetažení šroubů! Pokud se bude moci v případě nehody displej protočit, předejdete tak zásadnímu poškození.



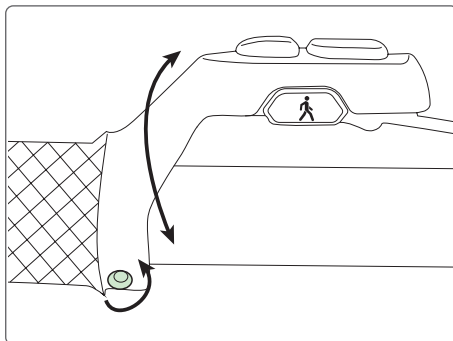
Charge displej

- Uvolněte o několik otáček šrouby (D) proti směru hodinových ručiček.
- Nastavte úhel Charge displeje.
- Šrouby utahujte střídavě po směru hodinových ručiček, dokud nedosáhnete požadovaného utahovacího momentu. Pozor na přetažení šroubů! Pokud se bude moci v případě nehody displej protočit, předejdete tak zásadnímu poškození.



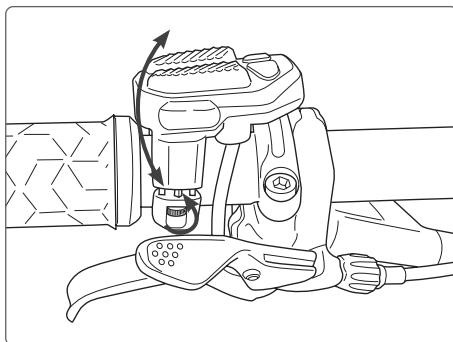
Ovládání z řídítek

- Uvolněte o několik otáček šroub proti směru hodinových ručiček.
- Nastavte polohu ovládání z řídítek.
- Šroub utahujte po směru hodinových ručiček, dokud nedosáhnete požadovaného utahovacího momentu. Pozor na přetažení šroubu!



RideControl ONE ovládání

- Uvolněte o několik otáček šroub proti směru hodinových ručiček.
- Nastavte polohu ovládání RideControl ONE.
- Šroub utahujte po směru hodinových ručiček, dokud nedosáhnete požadovaného utahovacího momentu. Pozor na přetažení šroubu!



4 POUŽITÍ KOLA

4.1 ÚDRŽBA

U hybridních kol Giant a Liv jsou použity pro zakrytí elektrických součástek kola plastové kryty. Proto není dovoleno při umývání plastových částí kola používat nadměrné množství vody. K odstranění nečistot z plastových dílů použijte jemnou tkaninu a neutrální roztok. Následně plastové části očistěte suchým kusem čisté látky.



K čištění nepoužívejte vodu pod vysokým tlakem nebo stlačený vzduch. Tyto dvě metody mohou způsobit průnik vody do elektrického systému a následné selhání.



Plastové díly neomývejte nadměrným množstvím vody. Dostane-li se na vnitřní části elektrického systému voda, může izolační materiál zkorodovat, a tím dojde ke ztrátě energie nebo dalším problémům.



K omývání těchto plastových dílů nepoužívejte mýdlový roztok. Roztoky, které nejsou neutrální, mohou způsobit změnu barvy, tvaru nebo povrchová poškození.

Kolo nenechávejte venku

Pokud nejezdíte, skladujte kolo na místě, které je chráněné před sněhem, deštěm, sluncem a podobně. Sníh a dešť mohou způsobit korozi kola. Ultrafialové záření slunce může způsobit vyblednutí barvy nebo popraskání pryžových a plastových dílů na kole.

4.2 DOJEZDOVÁ VZDÁLENOST

Dojezd na jedno nabití je závislý na mnoha faktorech, jako například (ale nejen tyto):

- venkovní podmínky jako například okolní teplota a vítr;
- podmínky na silnici jako například kopcovitý terén a hrubý povrch silnice;
- stav kola jako třeba tlak v pláštích a úroveň údržby;
- používání kola jako například zrychlení a řazení;
- váha jezdce a zavazadel;
- počet dobití/vybití. Čím více dobití/vybití, tím nižší bude kapacita baterie.

4.3 DOPORUČENÍ PRO ŘAZENÍ

Pro zvýšení dojezdu Giant a Liv radí řadit v závislosti na rychlosti jízdy. U pomalejší jízdy nebo jízdy do kopce: lehčí převody. U rychlejší jízdy nebo ve sjezdu: těžší převody. Používání nevhodných převodů snižuje dojezd a zhoršuje plynulost asistence výkonu. Při řazení uvolněte tlak na pedály.

- Vysoká rychlost – vyšší (těžší) převody.
- Nižší rychlost – nižší (lehčí) převody.
- Při řazení uvolněte tlak na pedály.

4.4 KLÍČE

S kolem obdržíte standardně dva klíče, které slouží k uzamčení baterie. K některým kolům obdržíte standardně také zámek na kolo. V takovém případě klíče pasují do obou zámků. Kvalifikovaný zámečník může vyrobit náhradní klíč. U kol bez zámků může vést nabíjení baterie v držáku k dlouhodobému nepoužívání klíče. Klíč je však nutný při údržbě a opravě, proto si náhradní klíč pečlivě uschovejte.



- Kód klíče a náhradní klíč/e si pečlivě uschovejte pro případ opravy nebo stavu nouze.
- Vždy mějte alespoň jeden náhradní klíč.
- Vždy s sebou vezměte klíč při návštěvě prodejce z důvodu údržby nebo opravy kola.

5 ODSTRAŇOVÁNÍ ZÁVAD

5.1 HLÁŠENÍ UDÁLOSTI

Hlášení události se zobrazí na displeji v případě, že systém zaznamená problém. Ve většině případů není důvod pro okamžité obavy, přesto doporučujeme navštívit prodejce Giant nebo Liv z důvodu kontroly. Pro odstranění všech hlášení událostí z displeje je nutné navštívit vašeho prodejce Giant nebo Liv.

5.2 EVO DISPLEJ

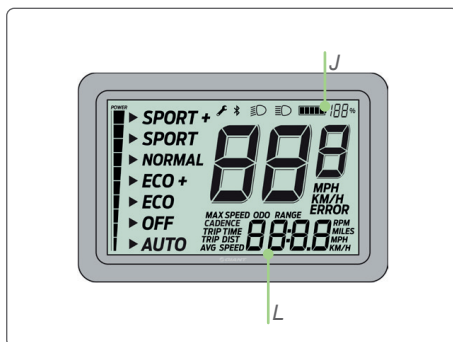
V případě systémové události se mohou na displeji EVO zobrazit různá hlášení událostí v následujícím pořadí:

1. 'Systémová zpráva' po dobu 2 sekund.
2. Jeden z těchto problému způsobí:
 - 'SyncDrive error'
 - 'RideControl error'
 - 'Bluetooth error'
 - 'EnergyPak error'
 - 'Speed sensor error'
3. Pouze v případě 'SyncDrive error' se zobrazí 'no power support' a asistence výkonu se vypne. (Pokud je EnergyPak vybitý, zastaví se asistence výkonu také.)
4. 'Your E-bike needs servicing' (Vaše elektrokolo potřebuje servis).
5. Ikona servisu se zobrazí na běžném displeji, dokud nenavštívíte prodejce kvůli servisu.



5.3 CHARGE DISPLEJ

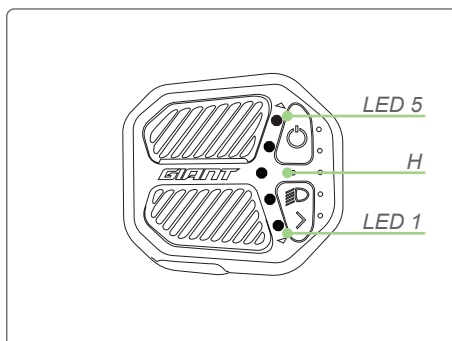
V případě systémové události 'EnergyPak indicator' (J) a 'event code indicator' (L) třikrát blikne. Příčina se zobrazí na displeji 'event code indicator' (L). Pokud se zobrazí kód události 'A1' nebo pokud je baterie EnergyPak vybitá, asistence výkonu se zastaví. U všech ostatních kódů hlášení událostí bude asistence výkonu fungovat dál.



5.4 RIDECONTROL ONE

V případě systémové události ovládání RideControl ONE zobrazí hlášení události:

- Kontrolka osvětlení (H) bude blikat červeně spolu s jednou z kontrolky hlášení událostí (L), které fungují současně i jako indikátory asistence výkonu. (Poznámka: LED diody hlášení událostí jsou číslovány odspodu směrem nahoru.)
- LED 5: problém s přehříváním
- LED 4: –
- LED 3: problém se senzorem rychlosti
- LED 2: problém s motorem
- LED 1: problém s baterií



Vypnutí a zapnutí kola ve většině případů systém resetuje. Pokud se tak stane, můžete bez problémů pokračovat v jízdě.

- U LED diody 5 (problém s přehříváním) potřebuje kolo nějaký čas, aby vychladlo. Po několika minutách kolo restartujte. Vyhněte se namáhání motoru při vysokých teplotách.

Pokud se systémové události nadále opakují, kontaktujte vašeho prodejce Giant nebo Liv za účelem finálního testu s pomocí Service Tool softwaru.

6 NEJČASTĚJI KLADENÉ OTÁZKY

6.1 RIDECONTROL DISPLEJ

Displej Charge můžu protočit kolem řídítek. Giant nebo Liv by ho měl lépe utáhnout.

- Šrouby u Charge displeje by neměly být přetažené. Pokud se bude moci v případě nehody displej pootočit, předejdete tak jeho zásadnímu poškození.

Můžu vylepšit Charge displej použitím EVO displeje?

- Součásti elektrokol Giant a Liv jsou převážně zaměnitelné. Výměna Charge displeje za verzi EVO je možná.

Mohu k ovládání RideControl One připojit displej Charge nebo EVO?

- Ovládání RideControl One je navrženo tak, aby fungovalo bez displeje. Ovládání RideControl One s logem ANT+ může bezdrátově odesílat jízdní data k jejich zobrazení na externích displejích, které mohou ANT+ data přijímat.

Jak mohu spárovat zařízení ANT+ s ovládáním RideControl One?

- Postup se může u jednotlivých zařízení lišit. Informace, jak vyhledat a spárovat zařízení ANT+, najdete v návodu k zařízení. Postupujte podle pokynů.

Na obrazovce je hlášen údalosti. Co mám teď dělat?

- Hlášení události upozorňuje, že se stalo něco nestandardního. Bude lepší kontaktovat v krátké době vašeho prodejce Giant nebo Liv. Pokud budete dál kolo používat, nedojde k jeho poškození.

Na obrazovce se objevilo hlášení události, ale už zmizelo. Co bych měl dělat?

- Došlo k systémové události. Událost není trvalá. Nemusíte kontaktovat vašeho prodejce Giant nebo Liv okamžitě. Systémová událost může být zkontrolována v průběhu příští běžné servisní prohlídky.

Když změním nastavení na displeji EVO, vypadá to, že nové číslice se zobrazují nad původními.

Můžete mi vysvětlit, co se děje?

- Displej EVO pracuje na principu tekutých krystalů, které zobrazují data na displeji. Při nižších teplotách trvá číslicím déle jejich pohasnutí. Displej není rozbitý. Nová nastavení jako například nastavení stupně asistence jsou aktivní okamžitě.

6.2 ENERGYPAK

Jak se dozvím, na kolik je dobítá baterie EnergyPak, pokud není připojená ke kolu?

- Stiskněte tlačítko zdroje energie na baterii EnergyPak. LED diody se rozsvítí a určí zbývající kapacitu baterie.

Některé baterie EnergyPak mají vyšší kapacitu než jiné. Proč nejsou obaly baterií následkem toho větší?

- U různých kapacit, používá Giant a Liv elektrické články s různou hustotou. Touto cestou může být obal baterie stejný a může pasovat do různých kol.

Můžu použít baterii Giant nebo Liv EnergyPak s větší kapacitou na moje kolo?

- Ano, originální značkové baterie Giant a Liv EnergyPak jsou zaměnitelné, pokud jsou tvar a způsob vyjmutí baterie shodné.

Jak to, že nejsou časy nabíjení stejné v závislosti na kapacitě baterie?

- Dobíjení baterie EnergyPak neprobíhá v přímce. Speciálně poslední část trvá mnohem více času.

Měl bych vždy baterii EnergyPak zcela vybit před dobitím?

- Není nutné pokaždé baterii zcela vybit. Úplné vybití každé 3 měsíce je vhodné kvůli obnovení řízení baterie EnergyPak.

Co se stane, když dojde k vybití baterie EnergyPak v průběhu jízdy?

- Zjevně se zastaví asistence výkonu. Při 3 % bude asistence méně, než aby dokázala zvýšit dojezd. Při 1 % se asistence výkonu zastaví zcela. Světla budou nadále fungovat po dobu asi 2 až 3 hodin. Na kole můžete pokračovat bez asistence výkonu.

6.3 MOTOR SYNCDRIVE

Když otáčím pedálama, sotva cítím nějakou asistenci výkonu. Jak je to možné?

- Centrální motor Giant a Liv SyncDrive má čidlo krouťícího momentu. Motor pomáhá asistencí v závislosti na vynaložené síle. Základnější systém používají pouze senzor rotace.

Cítím stranovou vůli u klik. Je to normální?

- To je v pořádku. Motory Giant a Liv SyncDrive Life a Sport od Yamahy byly navrženy se stranovou vůlí v ose středového složení s tolerancí 1 mm. Je to z důvodu větší odolnosti za všech podmínek.

Jak je možné, že konkurenční motory vydávají jiný zvuk?

- Giant a Liv používá jinou vnitřní konstrukci ve srovnání s některými konkurenčními značkami. Z toho důvodu máme nepatrně vyšší frekvenci a lepší točivý moment.

6.4 RŮZNÉ

K čemu slouží QR kód na mojem kole?

- QR kód může být použit k registraci kola na stránkách, které bojují proti krádežím kol.

Jaký je nejlepší způsob, jak čistit mé kolo?

- Elektrické součásti kola čistěte nejlépe pomocí suchého hadru. O ostatní části kola můžete pečovat stejně jako u jakéhokoli kola.

Mohu namontovat drátový systém osvětlení na moje kolo?

- Ano, vedení a tlačítka jsou k tomu připravená. Ujistěte se, že používáte správný typ osvětlení (například 6 V).

Můj partner jezdí na stejném kole jako já. Můj dojezd je mnohem větší. Jak je to možné?

- Dojezd je závislý na mnoha vlivech (tlak v pláštích, vynaložená vlastní síla, volba převodů). Jeden z nich může způsobit tento rozdíl.

7 PRÁVNÍ DOKUMENTACE

7.1 ZÁRUKA

Společnost Giant poskytuje původním vlastníkům záruku bezporuchového provozu ohledně materiálu a zpracování pouze na rám, pevnou vidlici nebo na originální součástky všech nových značkových elektrokol, a to během níže uvedené záruční doby:

Záruka v trvání 2 let na elektronické součásti:

- RideControl displej a tlačítka;
- SyncDrive motor;
- EnergyPak baterie – na 60 % původní nominální kapacity při maximu 600 dobíjecích cyklů;
- elektrické rozvody.

Celková (kolo, jezdec a brašny) maximální povolená hmotnost elektrokola Giant nebo Liv je 156 kg.

Ohledně všech ostatních součástí a komponentů se odkazujeme na všeobecný návod Giant a Liv, který byl rovněž dodán s tímto elektrokolem. Všeobecný návod je určující v případě jakýchkoli otázek. Níže uvedený text a kapitola 7.2 jsou zmíněny pouze k nahlédnutí.

Požadavek montáže po koupi

Tato záruka se vztahuje pouze na nová kola a rámy zakoupená u autorizovaných prodejců Giant a Liv, která tento prodejce po prodeji smontuje.

Omezené ručení za nápravu

Není-li uvedeno jinak, nápravu lze poskytnout podle této záruky nebo implicitní záruky výhradně formou výměny vadných součástek za součástky stejné nebo vyšší hodnoty podle výhradního uvážení společnosti Giant. Tato záruka platí od data koupě, vztahuje se pouze na původní vlastníky a není přenositelná na jiné osoby. Společnost nepřebírá odpovědnost za žádnou přímou, nahodilou ani následnou škodu, zejména pak za náhradu škody v případě zranění osob, poškození majetku nebo za ekonomické ztráty, bez ohledu na to, zda vyplývají ze nějaké smlouvy, záruky, zanedbání, odpovědnosti za výrobek nebo z jakéhokoli jiného důvodu.

Firma Giant neposkytuje žádné další záruky, výslovné ani předpokládané. Všechny předpokládané záruky, včetně záruk obchodovatelnosti a vhodnosti výrobku pro určitý účel jsou omezeny na dobu trvání výslovné záruky uvedené výše.

Jakýkoli nárok ze záruky musí být uplatněn prostřednictvím autorizovaného prodejce Giant nebo Liv. Při uplatnění záruky je nutný doklad o koupi nebo jiný doklad prokazující datum koupě. Nároky uplatněné mimo zemi nákupu mohou podléhat poplatkům a dalším omezením. Záruční doba a detaily záruky se mohou lišit podle typu rámu a/nebo země. Tato záruka vám dává určitá zákonná práva. Můžete mít i další práva, která se mohou v různých zemích lišit. Tato záruka nemá vliv na vaše zákonná práva.

7.2 VÝJIMKY

Výše uvedená záruka nebo implicitní záruka se nevztahuje na tyto okolnosti:

- Obvyklé opotřebení součástí, jako jsou pneumatiky, řetězy, brzdy, kabely a převodová kolečka, pokud se nejedná o vadu montáže nebo materiálu.
- Servisní služby ohledně kola prováděné jiným než autorizovaným prodejcem Giant nebo Liv.
- Změny původního stavu.
- Nadměrné namáhání kola, používání kola pro závodní činnost nebo v rámci komerčních aktivit nebo pro jiné účely, než pro které je kolo určeno.
- Poškození způsobené nedodržením návodu k užívání.
- Poškození laku a potisků způsobené účastí v závodech, skocích, sjezdu, případně tréninků na tyto činnosti nebo akce, nebo jízdou na kole za nepříznivých podmínek nebo počasí.
- Úhradu za práci při výměně nebo záměně součástí.

Pokud to není v této záruce nebo v dalších záručních dokumentech výslovně uvedeno něco jiného, společnost Giant a její zaměstnanci a zástupci nenesou odpovědnost za žádné ztráty ani za škody (včetně náhodných a následných ztrát a škod způsobených nedbalostí nebo porušením zákona) souvisejících s jakýmkoli koly společnosti Giant nebo se jich týkajícími.

7.3 PROHLÁŠENÍ O SHODĚ

CE Kola s hybridním pohonem s maximální podpůrnou rychlostí 45 km/h splňují podmínky směrnice Evropské komise 168/2013/EC pro kategorii vozidel L1e-B.

Kola s hybridním pohonem s maximální podpůrnou rychlostí 25 km/h splňují podmínky směrnice Evropské komise o strojních zařízeních 2006/42/EC. Tato kola rovněž splňují podmínky následujících standardů:

- ISO 4210-2 bezpečnostní norma pro kola
- EN15194 bezpečnostní norma pro EPAC

Prohlášení o shodě pro vaše konkrétní elektrokolo Giant nebo Liv naleznete vložené v originálním návodu k obsluze, který je dodáván s kolem.

Zřeknutí se odpovědnosti

Důrazně vám doporučujeme, abyste nedemontovali nebo nevyměňovali žádné originální vybavení nebo jakýmkoli způsobem upravovali vaše kolo, což by mohlo změnit design a/nebo fungování kola. Takové změny mohou vážně poškodit ovládání kola, stabilitu a další aspekty kola, což může způsobit, že jízda na něm bude nebezpečná. Demontáž nebo úprava součástí nebo použití neoriginální výbavy jako náhrada mohou způsobit, že vaše kolo nebude v souladu s příslušným zákonem a předpisy. Abyste zajistili bezpečí, kvalitu a spolehlivost, používejte pouze originální součásti nebo náhrady schválené firmou Giant pro opravu nebo výměnu.

V souladu s ustanovením směrnice 2006/42/EC spolu se splnomocněným zástupcem

Giant Europe B.V.

Pascallaan 66
8218 NJ Lelystad
The Netherlands

my, výrobce

Giant MFG. Co.,Ltd.

19, Shun-Farn Road, Tachia, Taichung, 43774,
Taiwan, R.O.C.

prohlašujeme na naši zodpovědnost, že výrobky uvedené v Příloze I* (APPENDIX I) jsou v souladu se základními požadavky a ostatními odpovídajícími ustanoveními směrnice 2006/42/EC.

Tento výrobek, ke kterému se prohlášení o shodě vztahuje, rovněž splňuje podmínky následujících doplňkových standardů nebo dalších norem:

- ISO 4210-2 bezpečnostní norma pro kola
- EN15194 bezpečnostní norma pro EPAC
- 2001/95/EC všeobecná směrnice o bezpečnosti produktu
- 2014/30/EU směrnice EMC
- 2014/35/EU směrnice o zařízeních určených pro používání v určitých mezích napětí
- 2014/53/EU směrnice o rádiových zařízeních

Místo: **Giant MFG. Co., Ltd.**

Datum: 24. prosince 2018

Podpis:



Eric Wang
General Manager

* Přílohu I (APPENDIX I) k prohlášení o shodě pro vaše konkrétní elektrokolo Giant nebo Liv naleznete vložené v originálním návodu k obsluze, který je dodáván s kolem.

Dodavatel pro Českou republiku: **Progress Cycle, a. s.**
Logistický park Tulipán, Palouky 1371, 253 01 Hostivice-Palouky, Česká republika
☎ 241 771 181-2 • e-mail: giant@progresscycle.cz
www.giant-bicycles.cz • www.liv-cycling.cz

OBSAH

| | | |
|----------|-------------------------------------|-----------|
| 1 | VŠEOBECNÉ | 32 |
| 1.1 | Pozdravujeme a gratulujeme | 32 |
| 1.2 | Použitie návodu | 32 |
| 1.3 | Servis a technická podpora | 32 |
| 2 | BEZPEČNOSŤ | 33 |
| 2.1 | Batéria energypak a nabíjačka | 33 |
| 2.2 | Nosič batožiny | 33 |
| 2.3 | Použitie bicykla | 33 |
| 2.4 | Preprava autom | 33 |
| 3 | PREHLAD ELEKTRICKÝCH SÚČASTÍ | 34 |
| 3.1 | Vysvetlenie | 34 |
| 3.2 | Batéria EnergyPak a nabíjačka | 35 |
| 3.2.1 | Prehľad | 35 |
| 3.2.2 | Všeobecné poznámky | 36 |
| 3.2.3 | Nová batéria EnergyPak | 36 |
| 3.2.4 | Nabíjanie | 37 |
| 3.2.5 | Použitie | 41 |
| 3.2.6 | Uskladnenie | 42 |
| 3.3 | SyncDrive | 43 |
| 3.4 | RideControl | 43 |
| 3.4.1 | Prehľad | 43 |
| 3.4.2 | Nastavenie | 45 |
| 3.4.3 | Vynulovanie nastavenia | 48 |
| 3.4.4 | Prepnutie (km/h <-> mph) | 49 |
| 3.4.5 | Nastavenie polohy | 49 |
| 4 | POUŽITIE BICYKLA | 50 |
| 4.1 | Údržba | 50 |
| 4.2 | Dojazdová vzdialenosť | 51 |
| 4.3 | Odporúčania pre radenie | 51 |
| 4.4 | Kľúče | 51 |
| 5 | ODSTRAŇOVANIE PORÚCH | 52 |
| 5.1 | Hlásenie udalosti | 52 |
| 5.2 | EVO displej | 52 |
| 5.3 | Charge displej | 52 |
| 5.4 | RideControl ONE | 53 |
| 6 | NAJČASTEJŠIE KLADENÉ OTÁZKY | 54 |
| 6.1 | RideControl displej | 54 |
| 6.2 | EnergyPak | 54 |
| 6.3 | Motor SyncDrive | 55 |
| 6.4 | Rôzne | 55 |
| 7 | PRÁVNA DOKUMENTÁCIA | 56 |
| 7.1 | Záruka | 56 |
| 7.2 | Výnimky | 57 |
| 7.3 | Vyhlasenie o zhode | 57 |



1 VŠEOBECNÉ

1.1 POZDRAVUJEME A GRATULUJEME

Pozdravujeme a gratulujeme k zakúpeniu nového hybridného bicykla Giant alebo Liv. Už za chvíľu si budete môcť užívať radosť z jazdy.

Ride Life, Ride Giant

Nič nám nerobí väčšiu radosť, ako keď vidíme ľudí jazdiť na bicykloch. Giant vyrába bicykle najvyššej kvality už od roku 1972 a tieto bicykle sú použiteľné v akomkoľvek teréne a pre akéhokoľvek užívateľa. Bicykle Giant a Liv dali miliónom ľudí, ako ste vy, možnosť žiť šťastnejší a zdravší život vďaka tomu, že si môžu užívať radosť, športové vyžitie a nadšenie, ktoré pri jazde na bicykli cítíme. Naším cieľom je podeliť sa o tú radosť z jazdy. Tá nás neprestáva inšpirovať k tomu, aby sme neustále boli schopní ponúkať najmodernejšie bicykle na svete.

1.2 POUŽITIE NÁVODU

Pred jazdou na vašom novom hybridnom bicykli Giant alebo Liv si dôkladne prečítajte tento návod. Vďaka tomu lepšie porozumiete základným funkciám rôznych komponentov svojho bicykla. Zistíte, že veľa súčastí prešlo výraznou zmenou. Inštrukcie pre bezpečnú jazdu sú tiež dôležité a je odporúčané im venovať pozornosť. Rady ohľadne bezpečnej jazdy sú stále veľmi dôležité a nesmiete na ne zabúdať. Pred vlastnou jazdou teda prosím venujte chvíľu času na prečítanie tohto návodu.

1.3 SERVIS A TECHNICKÁ PODPORA



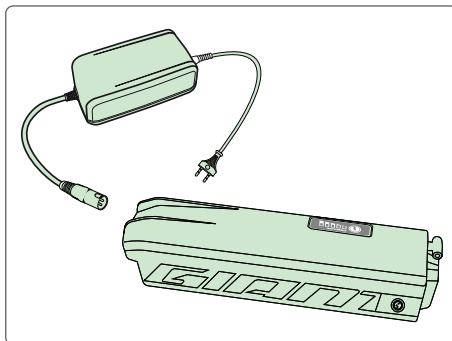
Tento manuál neobsahuje vyčerpávajúce informácie týkajúce sa servisu, opravy alebo údržby. Za týmto účelom kontaktujte predajcu. Viac informácií o našich produktoch alebo vašom predajcovi nájdete na stránkach www.giant-bicycles.sk a www.liv-cycling.sk



2 BEZPEČNOSŤ

2.1 BATÉRIA ENERGYPAK A NABÍJAČKA

- Batériu EnergyPak a nabíjačku nevystavujte vode a otvorenému ohňu;
- Batériu a nabíjačku nepoužívajte pre iné účely;
- Nespájajte póly batérie;
- Batérie musia byť mimo dosahu detí a domácich zvierat;
- Batérie a nabíjačku nevystavujte nárazom (napríklad pri páde na zem);
- Batériu a nabíjačku nezakrývajte, ani na ne nekladte iné objekty;
- Proces dobíjania okamžite prerušte, ak zaznamenáte podozrivý zápach alebo dym.
- Ak nastane nepravdepodobná situácia, kedy bude batéria EnergyPak horieť, **NEPOUŽÍVAJTE** na hasenie vodu. Použite namiesto toho piesok a okamžite zavolajte zložky záchranného systému.



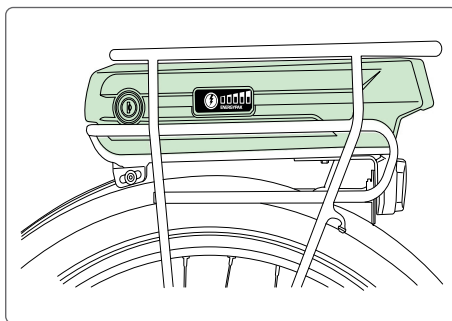
Počas dobíjania sa nabíjačky nedotýkajte, pretože dochádza k jej zahrievaniu. Dôkladne si prečítajte inštrukcie na zadnej strane batérie EnergyPak.

2.2 NOSIČ BATOŽINY

Pozor na prevoz batožiny alebo ťažkých predmetov v batožine. Uistite sa, že sa ťažké predmety voľne nepohybujú! Mohlo by dôjsť k poškodeniu batérie / batérií alebo držiaka batérie.



Maximálna nosnosť zadného nosiča (vrátane batérie EnergyPak) je 22 kg.



2.3 POUŽITIE BICYKLA

- Pred použitím elektrobicykla na verejnej komunikácii, si vyskúšajte jazdu na bicykli v bezpečnom priestore, aby ste si zvykli na jazdu s pomocným elektrickým pohonom. Vyskúšajte si na bicykli všetky nastavenia a zoznámte sa s výsledkami nastavenia.

2.4 PREPRAVA AUTOM



Batérie EnergyPak nie sú konštruované pre prevoz umiestnené na bicykli pri preprave autom. Demontujte batérie z bicykla a prepravujte ich vo vnútri auta.

3 PREHĽAD ELEKTRICKÝCH SÚČASŤÍ

3.1 VYSVETLENIE

Elektrobicykle Giant a Liv sú vybavené súčasťami, ktoré pracujú spoločne, aby bolo dosiahnuté plynulej a výkonnej asistencie elektrickým pohonom.

ENERGYPAK

Lítium-iónové batérie Giant a Liv sú jedinečné, pretože disponujú najvyššou hustotou energie na trhu. Ak vezmeme do úvahy váhu a veľkosť, batérie Giant a Liv EnergyPak poskytuje najlepší výkon pri integrovanom tvare. Navyše batéria EnergyPak sa nabíja dvakrát rýchlejšie v porovnaní s batériami predchádzajúcich systémov a poskytujú skvelý maximálny dojazd. Batérie sú dôkladne testované v továrňach Giant, aby bola zaručená spoľahlivosť. Elektrobicykle Giant a Liv môžu byť vybavené batériami EnergyPak rôznej kapacity.

SYNCDRIVE *Powered by YAMAHA*

Inovácia, odborné výrobné znalosti a systém pohonu s motorom od Yamahy, to všetko sa spája, aby pomohlo rozšíriť schopnosti jazdca. Motor SyncDrive poskytuje plynulú asistenciu šliapania, ktorá je zvukovo vyladená k tichému výkonu. Motor SyncDrive je všeobecne uznávaný pre jeho výkonnosť a spoľahlivosť. Malý motor poskytuje silný maximálny krútiaci moment 80 Nm (newton meter) a umožňuje vám voľbu použitia dvoch prevodníkov, takže môžete voľiť ľahší prevod, ktorý vyžaduje menej energie od jazdca a z batérie.

RIDECONTROL

Panel riadiacej jednotky namontovaný na riadidlách poskytuje jednoduché ovládacie prvky s ergonomickjšími tlačidlami, ktoré pohodlne ovládajú displej a úrovne asistencie. Displej RideControl je umiestnený centrálna a je nastaviteľný. Displej RideControl poskytuje jazdcovi nasledujúce dôležité informácie:

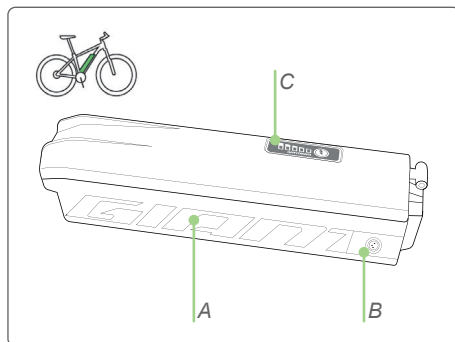
- Indikátor stavu batérie
- Indikátor úrovne asistencie
- Všeobecné informácie ako rýchlosť, denná vzdialenosť a tak ďalej. Platí iba pre displeje EVO a Charge. Ovládanie RideControl ONE možno použiť s aplikáciou RideControl v mobilnom telefóne.

Výkonovo najnižšia úroveň asistencie môže byť použitá pri jazde v meste a po predmestských cestách, kedy vystačíte s minimálnou asistenciou. Úroveň ECO vyžaduje menej kapacity batérie a pomáha pokryť väčšie vzdialenosti. Výkonovo najvyššia úroveň asistencie poskytuje najvyššiu podporu pre jazdu do prudkých kopcov. Je to ideálna voľba, keď idete do najnáročnejších kopcov a terénu. Funkcia Smart Assist automaticky prispôsobí asistenciu výkonu v reálnom čase v závislosti na jazdných podmienkach.

3.2 BATÉRIA ENERGYPAK A NABÍJAČKA

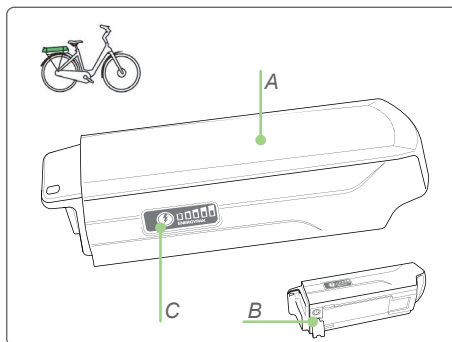
3.2.1 Prehľad

batéria EnergyPak (vybratie hore)



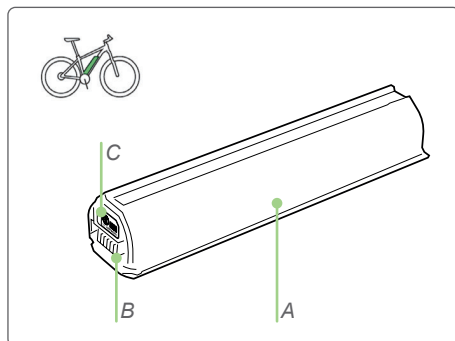
- A batéria EnergyPak
- B zásuvka pre dobíjanie
- C kontrola stavu batérie (tlačidlo)

batéria EnergyPak (zadný nosič)



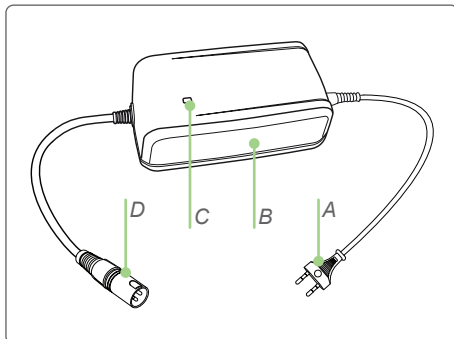
- A batéria EnergyPak
- B zásuvka pre dobíjanie
- C kontrola stavu batérie (tlačidlo)

batéria EnergyPak (integrovaná / kompaktná)



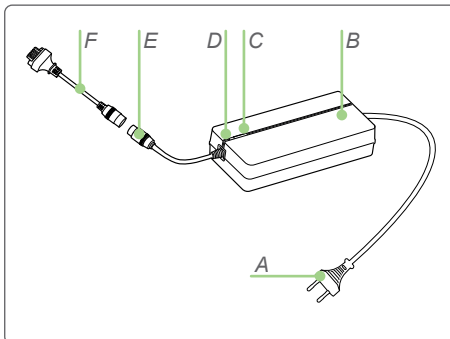
- A batéria EnergyPak
- B zásuvka pre dobíjanie
- C kontrola stavu batérie (tlačidlo)

4A nabíjačka



- A AC zásuvka (110~230 V) (rôzne typy)
- B nabíjačka
- C indikátor nabíjania
- D zástrčka nabíjačky

inteligentná nabíjačka



- A AC zásuvka (110 V / 110~240V) (rôzne typy)
- B nabíjačka
- C indikátor nabitia 60 %
- D indikátor nabitia 100 %
- E zástrčka nabíjačky
- F adaptér nabíjačky

3.2.2 Všeobecné poznámky



- Proces dobíjania okamžite prerušte, ak zaznamenáte podozrivý zápach alebo dym. Batériu EnergyPak odovzdajte autorizovanému predajcovi Giant alebo Liv na opravu alebo výmenu.
- Ak nastane nepravdepodobná situácia, kedy bude batéria EnergyPak horieť, **NEPOUŽÍVAJTE** na hasenie vodu. Použite namiesto toho piesok a okamžite zavolajte zložky záchranného systému.

3.2.3 Nová batéria EnergyPak

Nová batéria EnergyPak je prepravovaná v ochrannom „hibernujúcom“ stave. Preto musí byť batéria EnergyPak aktivovaná, skôr ako bude použitá:

- „Hibernujúcu“ batériu EnergyPak rozpoznáte stlačením tlačidla kontroly stavu batérie. LED diódy batérie EnergyPak sa nerozsvietia.
- Zastrčte nabíjačku, ktorá je v zásuvke, do batérie.
- Nabíjačku odpojte z batérie EnergyPak.
- Batéria EnergyPak je teraz prebudená z „hibernujúceho“ stavu. Ak stlačíte tlačidlo kontroly stavu batérie, rozsvietia sa LED diódy.
- Batéria EnergyPak je pripravená na použitie.

Batériu EnergyPak nie je možné vrátiť do „hibernujúceho“ stavu, ak už bola raz prebudená. Predajca zvyčajne batériu EnergyPak nabije, teda batériu prebudí z „hibernujúceho“ stavu.

3.2.4 Nabíjanie



- Batériu EnergyPak dobíjajte pri izbovej teplote ($\pm 20^{\circ}\text{C}$ alebo 68°F). Nabíjanie pri teplote pod 0°C alebo nad 40°C (32°F ~ 104°F) môže viesť k nedostatočnému nabíjaniu a môže poškodiť životnosť dobíjajúcich cyklov batérie.

4A nabíjačka

- Batéria EnergyPak nie je pripojená:
LED dióda nabíjačky svieti na zeleno (nepretržite)
- V priebehu nabíjania:
LED dióda nabíjačky svieti na červeno (nepretržite)
- Problém pri nabíjaní:
LED dióda nabíjačky svieti na červeno (bliká)
- Nabíjanie je dokončené (100 %):
LED dióda nabíjačky svieti na zeleno (nepretržite)

Inteligentná nabíjačka – bežný režim nabíjania (100% nabitie)

- Pri zapnutí (autotest nabíjačky):
LED1 dióda nabíjačky preblikne rýchlo za sebou červeno / zeleno / zhasne
LED2 dióda nabíjačky preblikne rýchlo za sebou zelene / červeno / zhasne
- Batéria EnergyPak nie je pripojená:
LED1 dióda nabíjačky svieti na červeno (nepretržite)
- V priebehu nabíjania:
LED1 dióda nabíjačky svieti na zeleno (bliká)
- Problém pri nabíjaní:
LED1 dióda nabíjačky svieti na červeno (bliká)
- Nabíjanie je dokončené (100 %):
LED1 dióda nabíjačky svieti na zeleno (nepretržite)

Inteligentná nabíjačka – režim nabíjania pri dlhodobom uskladnení batérie (60% nabitie)

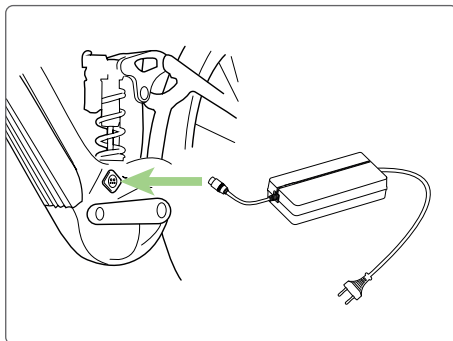
- Nabíjačku pripojte k batérii EnergyPak.
- Stlačte tlačidlo diódy LED2.
- Dobíjanie bude prebiehať ako bežný proces nabíjania s rozdielom:
LED2 dióda nabíjačky svieti žltá (nepretržite).
- Nabíjanie sa zastaví na 60 % nabitia (pri dlhodobom uskladnení batérie).



1. Spôsob nabíjania – na bicykli

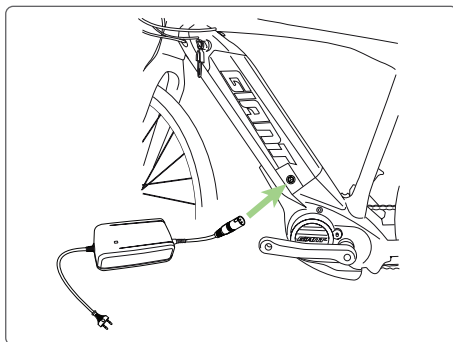
Batéria EnergyPak (integrovaná)

1. Nabíjačku pripojte do zásuvky pre dobíjanie na bicykli.
2. Nabíjačku pripojte k sieti.
3. Proces nabíjania môže byť kedykoľvek prerušený.
4. Nabíjačku odpojte najskôr zo siete a potom zo zásuvky pre dobíjanie na bicykli.
5. Bicykel je pripravený na použitie.



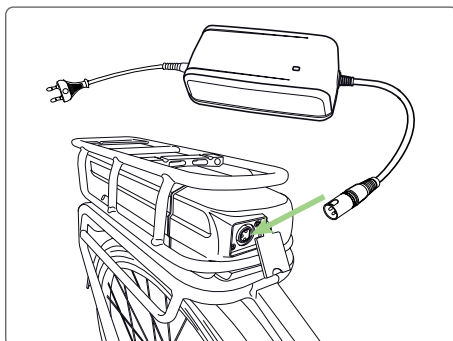
Batéria EnergyPak (vybratie do strany)

1. Nabíjačku pripojte k batérii EnergyPak.
2. Nabíjačku pripojte k sieti.
3. Proces nabíjania môže byť kedykoľvek prerušený.
4. Nabíjačku odpojte najskôr zo siete a potom z batérie EnergyPak.
5. Bicykel je pripravený na použitie.



Batéria EnergyPak (zadný nosič)

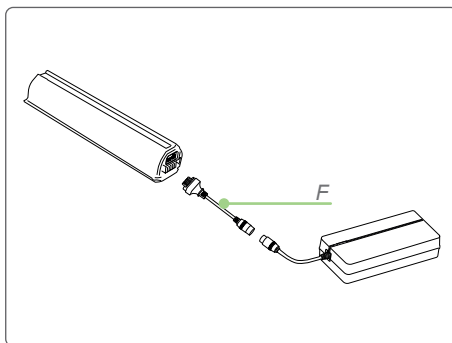
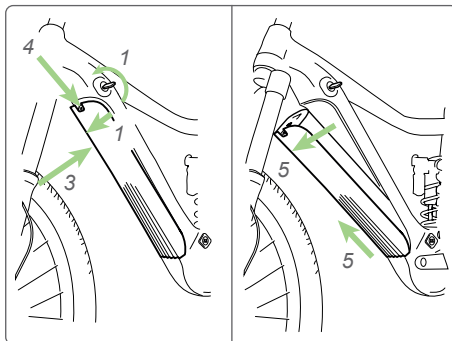
1. Nabíjačku pripojte do zásuvky pre dobíjanie batérie EnergyPak z prednej strany zadného nosiča.
2. Nabíjačku pripojte k sieti.
3. Proces nabíjania môže byť kedykoľvek prerušený.
4. Nabíjačku odpojte najskôr zo siete a potom zo zásuvky pre dobíjanie.
5. Bicykel je pripravený na použitie.



2. Spôsob nabíjania – mimo bicykel

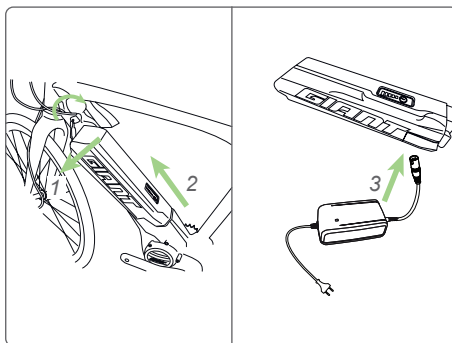
Batéria EnergyPak (integrovaná)

1. Vložte kľúč a odomknite batériu EnergyPak.
2. Len batérie integrované zhora: Vyberte batériu EnergyPak a pokračujte bodom 6.
3. Podoprite váhu batérie.
4. Aby ste batériu uvoľnili úplne, stlačte bezpečnostnú páčku brániacu jej vypadnutiu.
5. Vyklepte batériu a vyberte ju z bicykla.
6. Pripojte adaptér (F) k nabíjačke.
7. Nabíjačku pripojte k batérii EnergyPak. Konektor je možné zasunúť iba jedným smerom.
8. Nabíjačku pripojte k sieti.
9. Proces nabíjania môže byť kedykoľvek prerušený.
10. Nabíjačku odpojte najskôr zo siete a potom z batérie EnergyPak.
11. Vložte batériu EnergyPak späť do držiaka. Uistite sa, že otvory v spodnej časti pasujú správne.
12. Batériu EnergyPak zatlačte v hornej časti do držiaka a uistite sa, že je riadne zaistená. Mali by ste počuť cvaknutie pri zatlačení batérie do držiaka.
13. Vyberte kľúč.
14. Bicykel je pripravený na použitie.

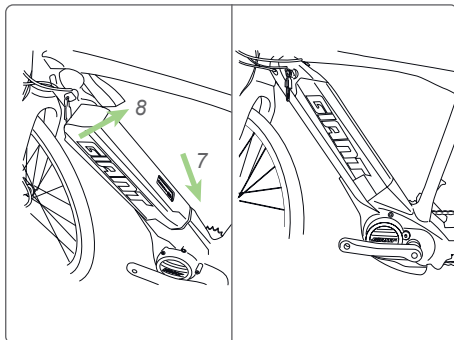


Batéria EnergyPak (vybratie do strany)

1. Vložte kľúč a odomknite batériu EnergyPak.
2. Uvoľnite hornú časť batérie EnergyPak do strany smerom doľava.
3. Vyberte batériu EnergyPak.
4. Nabíjačku pripojte k batérii EnergyPak.
5. Nabíjačku pripojte k sieti.
6. Proces nabíjania môže byť kedykoľvek prerušený.
7. Nabíjačku odpojte najskôr zo siete a potom z batérie EnergyPak.

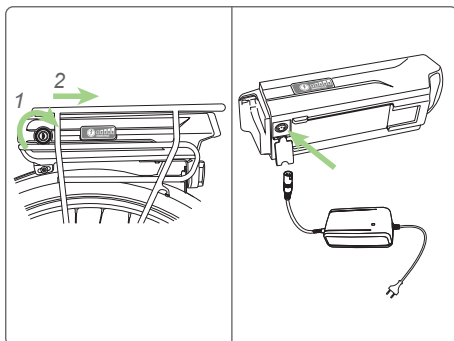


8. Vložte batériu EnergyPak späť do držiaka. Uistite sa, že otvory v spodnej časti pasujú správne.
9. Batériu EnergyPak zatlačte v hornej časti do držiaka a uistite sa, že je riadne zaistená. Mali by ste počuť cvaknutie pri zatlačení batérie do držiaka.
10. Vyberte kľúč.
11. Bicykel je pripravený na použitie.



Batéria EnergyPak (zadný nosič)

1. Vložte kľúč a odomknite batériu EnergyPak. Uchopte madlo batérie EnergyPak a zatiahnite smerom dozadu.
2. Vyberte batériu EnergyPak.
3. Nabíjačku pripojte k batérii EnergyPak.
4. Nabíjačku pripojte k sieti.
5. Proces nabíjania môže byť kedykoľvek prerušený.
6. Nabíjačku odpojte najskôr zo siete a potom z batérie EnergyPak.
7. Vložte batériu EnergyPak späť do držiaka. Uistite sa, že otvory v spodnej časti pasujú správne.
8. Batériu EnergyPak zatlačte smerom dopredu a uistite sa, že je riadne zaistená. Mali by ste počuť cvaknutie pri zatlačení batérie do držiaka.
9. Vyberte kľúč.
10. Bicykel je pripravený na použitie.

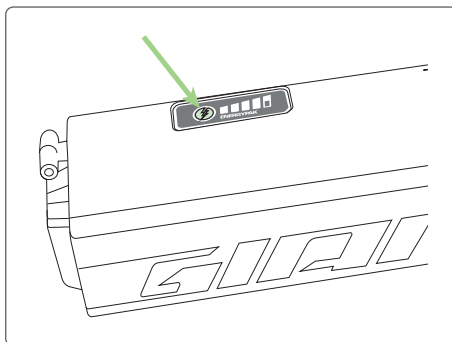


3.2.5 Použitie

Ak v batérii EnergyPak zostávajú iba 3% energie, batéria EnergyPak sa automaticky prepne do stupňa asistencie ECO, aby ušetrila energiu. Ak v batérii EnergyPak zostáva iba 1% energie, asistencia sa automaticky vypne. Indikátor stupňa asistencie výkonu 3x zabliká. Osvetlenie môže byť ešte používané približne po dobu 2 hodín. Energiu v batérii EnergyPak môžete skontrolovať stlačením tlačidla kontroly stavu batérie.

Po 15 bežných nabitíach alebo aspoň každé 3 mesiace vybité úplne batériu EnergyPak jazdou na bicykli pred jej opätovným nabitím. Toto zvýši životnosť batérie EnergyPak.

Ak je batéria EnergyPak pripojená k bicyklu, časť energie sa stratí v systéme, ak bicykel nepoužívate. Aby ste tomuto predišli, môžete batériu EnergyPak vymontovať z bicykla, pokiaľ ho nepoužívate viac ako niekoľko dní.



Tabuľka dobíjania 4A nabíjačka (200 – 240V)

| | Približné časy dobíjania v hodinách | | |
|---------------|-------------------------------------|---------------|---------------|
| | 300 Wh 8,8Ah | 400 Wh 11,3Ah | 500 Wh 13,8Ah |
| 80 % nabitia | 1:45 hodín | 2:00 hodín | 2:45 hodín |
| 100 % nabitia | 3:30 hodín | 4:30 hodín | 5:00 hodín |

Tabuľka dobíjania 4A nabíjačka (110V)

| | Približné časy dobíjania v hodinách | | |
|---------------|-------------------------------------|---------------|---------------|
| | 300 Wh 8,8Ah | 400 Wh 11,3Ah | 500 Wh 13,8Ah |
| 80 % nabitia | 2:20 hodín | 3:00 hodín | 3:40 hodín |
| 100 % nabitia | 4:40 hodín | 6:00 hodín | 7:20 hodín |

Tabuľka dobíjania inteligentná nabíjačka (110V / 110 – 240V)

| | Približné časy dobíjania v hodinách | | |
|---------------|-------------------------------------|---------------|---------------|
| | 375 Wh 10,3Ah | 400 Wh 11,6Ah | 500 Wh 13,8Ah |
| 60 % nabitia | < 1:00 hodín | 1:00 hodín | 1:30 hodín |
| 80 % nabitia | 1:40 hodín | 1:30 hodín | 2:20 hodín |
| 100 % nabitia | 2:45 hodín | 3:00 hodín | 3:40 hodín |

3.2.6 Uskladnenie

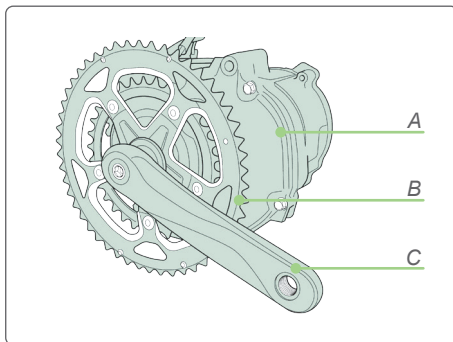
Ak nie je bicykel používaný dlhšiu dobu (mesiac alebo dlhšie) je vhodné batériu EnergyPak dobre skladovať:

- Na 60 % dobitie kapacity batérie. U Inteligentnej nabíjačky ide o funkciu.
- Batéria EnergyPak mimo bicykla.
- Pri teplote medzi 0 a 40 °C.
- Skontrolujte každý mesiac, či aspoň jedna LED dióda stále bliká. Dobíjajte batériu podľa potreby. Batériu EnergyPak by ste mali dobíjať aspoň každé 3 mesiace. Zanedbanie v tomto smere môže viesť k strate záruky.

3.3 SYNCDRIVE

Motor SyncDrive zodpovedá za asistenciu vášmu elektrobicyklu pri šliapaní. Informácie z vnútorných senzorov a zo senzora rýchlosti sú spracovávané, aby bola jazda plynulá a prirodzená. Stranová vôľa osi stredového zloženia (maximálne 1 mm) je zámerná z dôvodu väčšej odolnosti motora.

SyncDrive

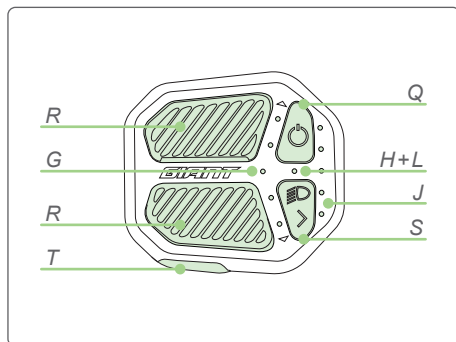


- A motor
- B prevodník
- C kľuka

3.4 RIDECONTROL

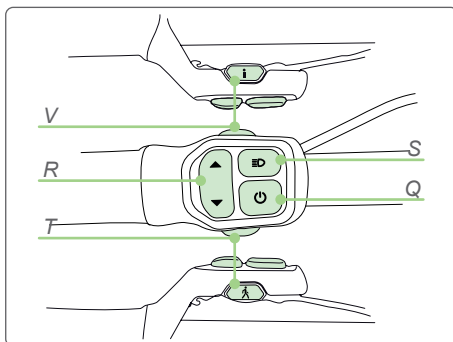
3.4.1 Prehľad

RideControl ONE



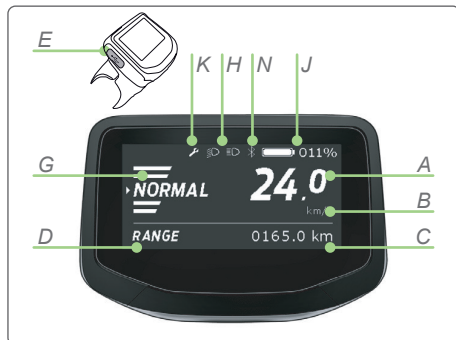
- Q zapnutie/vypnutie
- R stupeň asistencie (hore/dole)
- S osvetlenie a všeobecné údaje
- T asistencia pri chôdzi
- G indikátor asistencie výkonu (5 LED diód)
- H kontrolka osvetlenia
- J kontrolky nabitia batérie EnergyPak (5 LED diód)
- L indikátor hlásenia chýb

ovládanie z riadiel

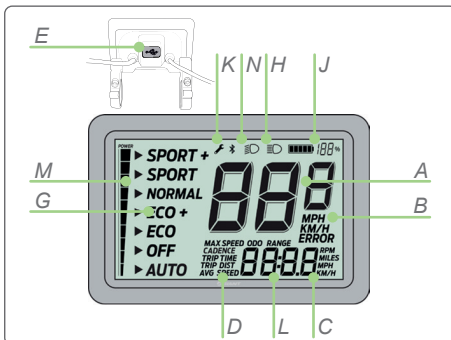


- Q zapnutie/vypnutie
- R stupeň asistencie (hore/dole)
- S osvetlenie
- T asistencia pri chôdzi
- V všeobecné údaje

EVO displej (5 stupňov asistencie)



Charge displej (5 stupňov asistencie)



A rýchlosť

B jednotky (km/h alebo mph)

C údaj

D označenie funkcie:

maximálna rýchlosť, priemerná rýchlosť, dojazd, celková vzdialenosť (ODO), denná vzdialenosť, čas jazdy, kadencia

E Micro USB zásuvka pre dobíjanie (výstup 5V = 0,5A)

G indikátor asistencie výkonu

H kontrolka osvetlenia (diaľkové svetlo)

J indikátor nabitia batérie EnergyPak

K kontrolka servisu

L indikátor hlásenia udalosti

M indikátor krútiaceho momentu

N spojenie Bluetooth

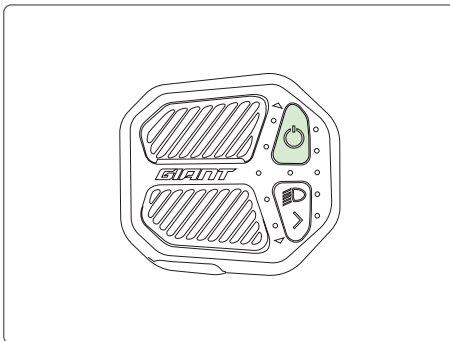
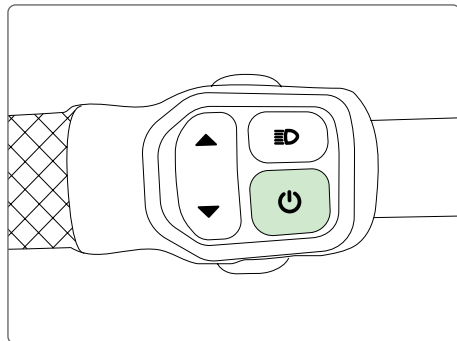
P dojazd

* Displeje sa môžu líšiť od vyobrazenia. Nie všetky funkcie sú dostupné u všetkých displejov.

3.4.2 Nastavenie

On Stlačte tlačidlo ON/OFF (Q), aby ste zapli systém.

Off Stlačte a podržte tlačidlo ON/OFF (Q) po dobu aspoň troch sekúnd. Tlačidlo uvoľníte a systém sa vypne. U ovládania Ride Control ONE pri vypnutí bicykla trikrát zabliká LED kontrolka osvetlenia (H).



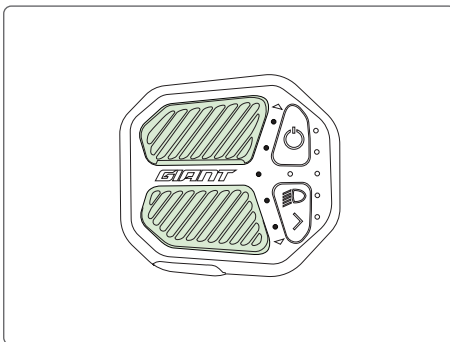
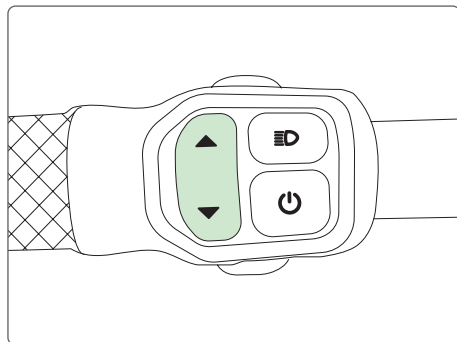
Asistencia výkonu

Stlačte tlačidlo asistencie výkonu (R) nahor alebo nadol, aby ste zvolili vhodný stupeň asistencie výkonu (G).

- AUTO: Režim Smart Assist pre automatické nastavenie asistencie výkonu.
- OFF: Pre jazdu bez asistencie výkonu, ale so zapnutým cyklocomputerom a osvetlením.
- MANUAL: Manuálna voľba stupňa asistencie výkonu.

Čím nižší je stupeň asistencie, tým väčší je dojazd bicykla.

Čím vyšší je stupeň asistencie, tým menší je dojazd bicykla.



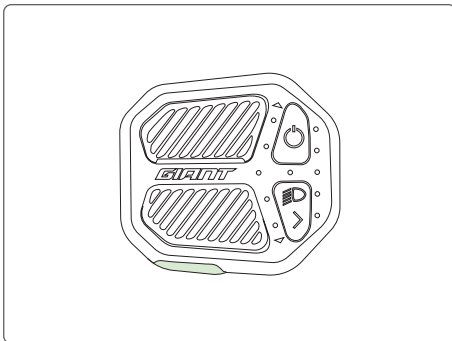
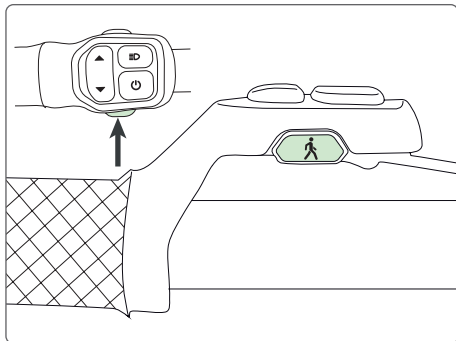
Asistencia výkonu 'AUTO' (Smart Assist)

Motor automaticky rozpozná množstvo podpory, ktorú jazdec potrebuje. Spojenie technológie PedalPlus so 6 senzormi a okamžitá odozva motora SyncDrive Life poskytujú zážitok z plynulej a rýchlej jazdy. Maximalizuje účinnosť pre jazdcov i batériu optimalizáciou výkonu v závislosti od sklonu terénu a úsporou výkonu v rovinnom teréne a v zjazdoch. Poradie stupňov asistencie u týchto bicyklov je: AUTO, OFF, ECO, ECO+, NORMAL, SPORT, SPORT+. Stupeň asistencie 'AUTO' sa zobrazuje na displejoch Charge a EVO prostredníctvom indikátora asistencie výkonu (G). U ovládania RideControl ONE nepretržite svieti iba stredná LED dióda indikátora asistencie výkonu.



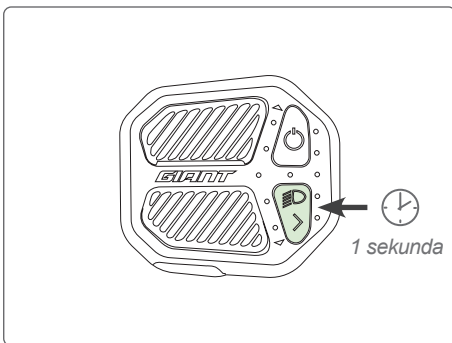
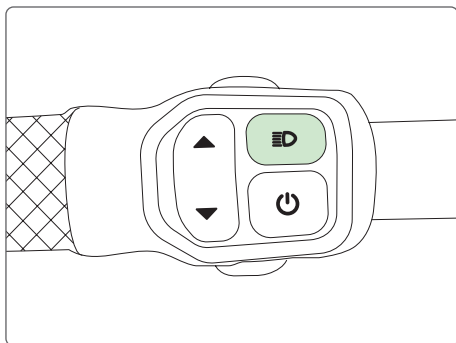
Asistencia pri chôdzi

Asistencia pri chôdzi pracuje len, ak je okamžitá rýchlosť nižšia ako 6 km/h alebo 4 mph. Pomáha vám s bicyklom pri chôdzi. Asistent pri chôdzi funguje najlepšie pri zaradenom najľahšom prevode, t.j. s najmenším prevodníkom vpredu a najväčším ozubeným kolesom vzadu.



Osvetlenie

Stlačením tlačidla osvetlenia (S) zapínate a vypínate osvetlenie. Svetlá sú napájané z batérie EnergyPak. Svetlá zostanú zapnuté, aj keď sa bicykel nepohybuje. Niektoré modely elektrobicyklov sú vybavené iba podsvietením displeja. U S-pedalecs bicyklov (vysokorýchlostné elektrobicykle) toto tlačidlo prepína medzi stretávacím a diaľkovým svetlom.



EVO displej

- Ak je bicykel zapnutý, sú zapnuté aj svetlá. Zadné svetlo je tiež zapnuté.
- Stlačením tlačidla stlmíte zadné svetlo. Svetlá sú stále zapnuté.
- Opätovným stlačením tlačidla vypnete predné a zadné svetlo.

Charge displej

- Ak je bicykel zapnutý, displej zobrazuje pôvodné nastavenie bez podsvietenia.
- Ak sú svetlá zapnuté, zadné svetlo bude zapnuté kvôli lepšej viditeľnosti v tme.

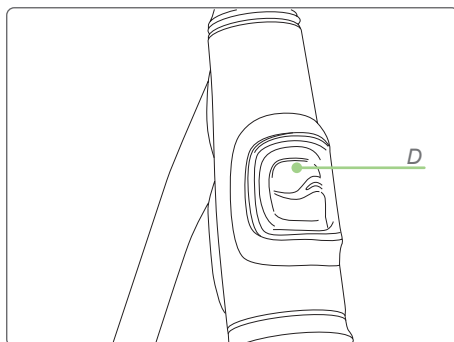
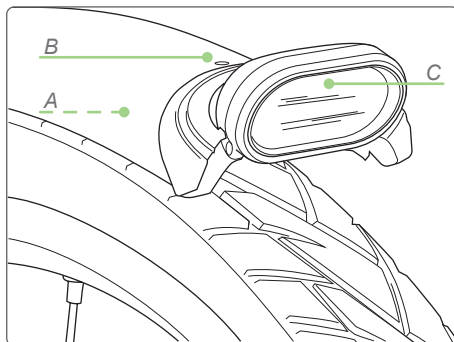
Ride Control ONE displej

- Ak je na bicykli namontované svetlo (voliteľné), dlhým stlačením tlačidla (S) svetlo zapnete/vypnete.
- Ak je svetlo zapnuté, LED kontrolka osvetlenie (H) sa rozsvieti.

Integrované predné svetlo

Niektoré bicykle (Prime-E+) majú prídavné svetlá integrované v hlavovej trubke. Systém osvetlenia u týchto bicyklov je mierne odlišný.

- Pod blatníkom u predného svetla je prepínač (A), ktorý prepína medzi automatickým a manuálnym zapínaním osvetlenia.
- Ak je svetlo v automatickom režime, senzor svetla (B) hore na blatníku predného svetla (C) prepína medzi svetlom na hlavovej trubke (D) a svetlom na prednom blatníku (C) v závislosti na množstve okolitého svetla. Systém potrebuje 5 sekúnd pre prepnutie medzi svetlom na hlavovej trubke a svetlom na prednom blatníku a 20 sekúnd pre prepnutie opačným smerom.
- Keď je prepínač v manuálnom režime, tlačidlo osvetlenia na riadidlách zapne len svetlo na prednom blatníku. Svetlo na hlavovej rúrke nemôže byť používané v tomto režime.



Zobrazenie batérie

Stav batérie sa zobrazuje prostredníctvom indikátorov nabitia batérie EnergyPak (J). U displejov Charge a EVO sa stav zobrazuje prostredníctvom polí indikátora a číselného údajá. U ovládania RideControl ONE sa stav batérie zobrazuje prostredníctvom LED diód na pravej strane ovládania.

Iba RideControl ONE

- Ak je nabitie batérie nižšie ako 10 %, spodná LED dióda svieti oranžovo (nepretržite).
- Ak je nabitie batérie nižšie ako 3 % alebo je bicykel vypnutý, spodná LED dióda bliká na oranžovo. Asistencia výkonu sa vypne. Systém osvetlenia zostáva funkčný.

Dobíjanie pri RideControl ONE

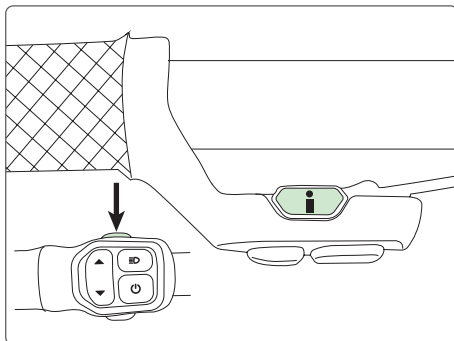
- V priebehu dobíjania blikajú LED diódy zodpovedajúce stavu nabitia batérie EnergyPak.
- Ak je batéria EnergyPak plne nabitá a je pripojená k nabíjačke, všetky LED diódy, zobrazujúce nabitie batérie, svietia.

Všeobecné funkcie

Stlačte tlačidlo všeobecné údaje (V) pre prepnutie nasledujúcich zobrazenie displeja.

EVO displej

- Čas jazdy, denná vzdialenosť, priemerná rýchlosť, maximálna rýchlosť, celková vzdialenosť (ODO), dojazd, kadencia. Displej bude pokračovať zo zobrazenia, pri ktorom bol vypnutý. V prípade, že je asistent výkonu vypnutý, u zobrazenie dojazd sa objaví číslo '999'.



Charge displej

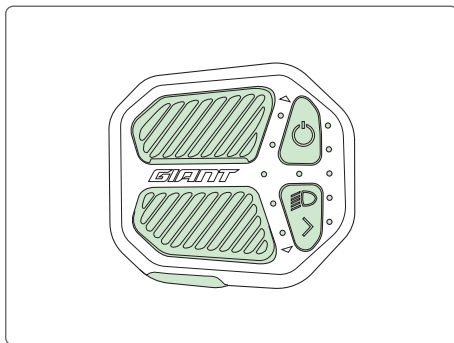
- Rýchlosť <-> priemerná rýchlosť
- Denná vzdialenosť / celková vzdialenosť (ODO)

RideControl ONE ovládanie

- Ovládanie RideControl ONE môže odosielať jazdné dáta pomocou ANT+ protokolu.* Zariadenie umožňujúci ANT+ prenos, akými sú niektoré múdre telefóny alebo navigácie môžu zobrazovať, ak sú spárované s RideControl ONE, určité jazdné dáta ako rýchlosť, kadencia, výkon, stav batérie a ďalšie.**

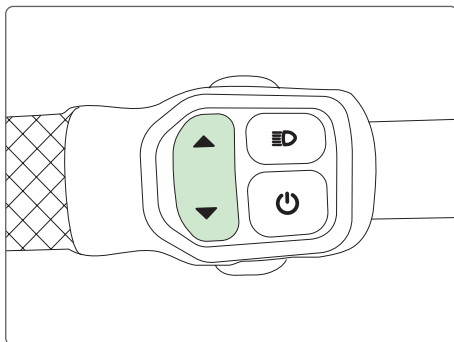
* Dostupné len pri ovládaní RideControl ONE s logom ANT+.

** Dostupné dátové polia môžu podliehať zmenám v dôsledku aktualizácií hardvéru alebo firmvéru. Ktoré z dostupných dátových polí sa zobrazí, závisia na spárovanom zariadení.



3.4.3 Vynulovanie nastavenia

Stlačte a podržte súčasne tlačidlá asistencie výkonu nahor a nadol (R) na 3 sekundy, aby ste vynulovali dennú vzdialenosť, čas jazdy a priemernú rýchlosť. Vynulovanie môže prebehnúť len, ak je na displeji zobrazená jedna z uvedených funkcií.

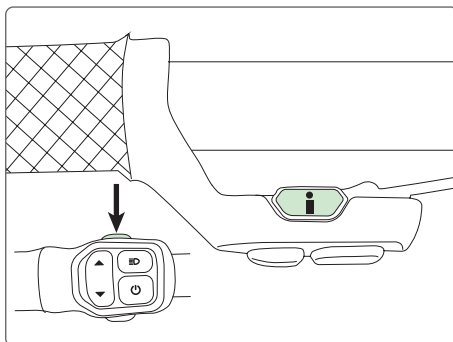


3.4.4 Prepnutie (km/h <-> mph)

Stlačte a podržte tlačidlo (V) po dobu 5 sekúnd. Prepnete medzi zobrazením údajov v km/h alebo v mph.

U displejov EVO sa budú zobrazovať obe jednotky, tj. kilometre a míle.

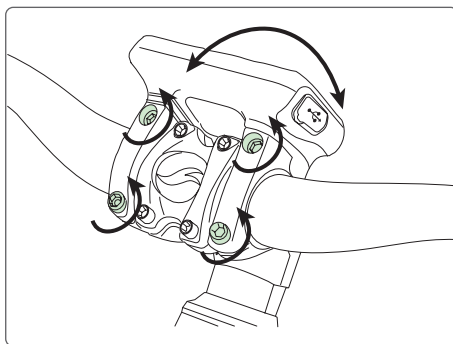
U displejov Charge sa budú zobrazovať iba 'km/h' a 'km'. Obe jednotky 'm' a 'mph' sa zobrazovať nebudú.



3.4.5 Nastavenie polohy

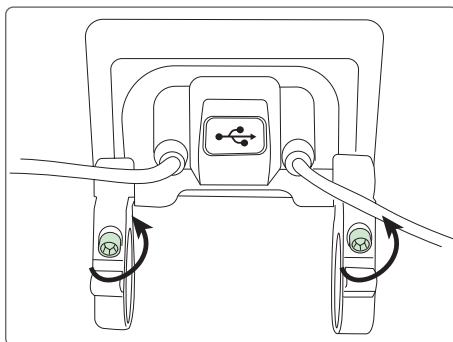
EVO displej

- Uvoľnite o niekoľko otáčok skrutky (D) proti smeru hodinových ručičiek.
- Nastavte uhol EVO displeja.
- Skrutky uťahujte striedavo v smere hodinových ručičiek, až kým nedosiahnete požadovaný uťahovací moment. Pozor na pretiahnutie skrutiek! Ak sa bude môcť v prípade nehody displej pretočiť, predídete tak zásadnému poškodeniu.



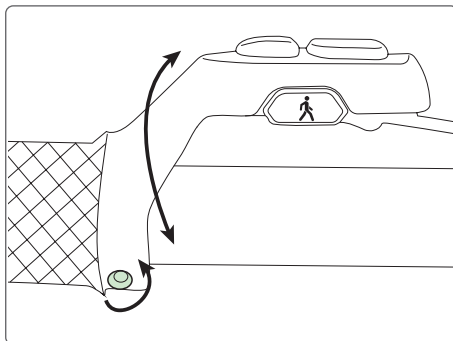
Charge displej

- Uvoľnite o niekoľko otáčok skrutky (D) proti smeru hodinových ručičiek.
- Nastavte uhol Charge displeja.
- Skrutky uťahujte striedavo v smere hodinových ručičiek, až kým nedosiahnete požadovaný uťahovací moment. Pozor na pretiahnutie skrutiek! Ak sa bude môcť v prípade nehody displej pretočiť, predídete tak zásadnému poškodeniu.



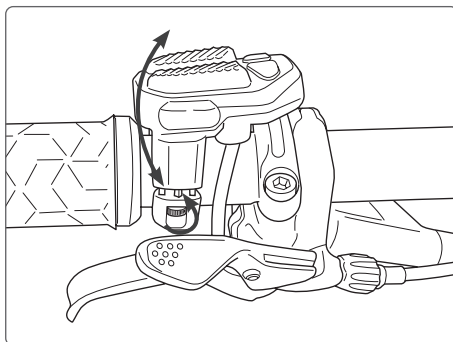
Ovládanie z riadidiel

- Uvoľnite o niekoľko otáčok skrutku proti smeru hodinových ručičiek.
- Nastavte polohu ovládanie z riadidiel.
- Skrutku pritiahnite po smere hodinových ručičiek, až kým nedosiahnete požadovaný uťahovací moment. Pozor na preťaženie skrutky!



RideControl ONE ovládanie

- Uvoľnite o niekoľko otáčok skrutku proti smeru hodinových ručičiek.
- Nastavte polohu ovládania RideControl ONE.
- Skrutku pritiahnite po smere hodinových ručičiek, až kým nedosiahnete požadovaný uťahovací moment. Pozor na preťaženie skrutky!



4 POUŽITIE BICYKLA

4.1 ÚDRŽBA

Pri hybridných bicykloch Giant a Liv sú použité pre zakrytie elektrických súčiastok bicykla plastové kryty. Preto nie je dovolené pri umývaní plastových častí bicykla používať nadmerné množstvo vody. Na odstránenie nečistôt z plastových dielov použite jemnú tkaninu a neutrálny roztok. Následne plastové časti očistíte suchým kusom čistej látky.



Na čistenie nepoužívajte vodu pod vysokým tlakom alebo stlačený vzduch. Tieto dve metódy môžu spôsobiť prienik vody do elektrického systému a následné zlyhanie.



Plastové diely neumývajte nadmerným množstvom vody. Ak sa dostane na vnútorné časti elektrického systému voda, môže izolačný materiál skorodovať, a tým dôjde k strate energie alebo ďalším problémom.



Na umývanie týchto plastových dielov nepoužívajte mydlový roztok. Roztoky, ktoré nie sú neutrálne, môžu spôsobiť zmenu farby, tvaru alebo povrchové poškodenia.

Bicykel nenechávajte vonku

Ak nejazdíte, skladujte bicykel na mieste, ktoré je chránené pred snehom, dažďom, slnkom a podobne. Sneh a dážď môžu spôsobiť koróziu bicykla. Ultrafialové žiarenie slnka môže spôsobiť vyblednutie farby alebo popraskanie gumových a plastových dielov na bicykli.

4.2 DOJAZDOVÁ VZDIALENOSŤ

Dojazd na jedno nabitie je závislý od mnohých faktorov, ako napríklad (ale nielen tieto):

- vonkajšie podmienky ako napríklad okolitá teplota a vietor;
- podmienky na ceste ako napríklad kopcovitý terén a hrubý povrch cesty;
- stav bicykla ako trebárs tlak v plášťoch a úroveň údržby;
- používanie bicykla ako napríklad zrýchlenie a radenie;
- váha jazdca a batožiny;
- počet dobití/vybití. Čím viac dobitia/vybitia, tým nižšia bude kapacita batérie.

4.3 ODPORÚČANIA PRE RADENIE

Pre zvýšenie dojazdu Giant a Liv doporučuje radiť v závislosti na rýchlosti jazdy. U pomalšej jazdy alebo jazdy do kopca: ľahšie prevody. U rýchlejšej jazdy alebo v zjazde: ťažšie prevody. Používanie nevhodných prevodov skracuje dojazd a zhoršuje plynulosť asistencie výkonu. Pri radení uvoľnite tlak na pedále.

- Vysoká rýchlosť – vyššie (ťažšie) prevody.
- Nižšia rýchlosť – nižšie (ľahšie) prevody.
- Pri radení uvoľnite tlak na pedále.

4.4 KLÚČE

S bicyklom dostanete štandardne dva kľúče, ktoré slúžia na uzamknutie batérie. K niektorým bicyklom dostanete štandardne tiež zámok na bicykel. V takom prípade kľúče pasujú do oboch zámkov. Kvalifikovaný zámočník môže vyrobiť náhradný kľúč. U bicyklov bez zámku môže viesť nabíjanie batérie v držiaku na dlhodobé nepoužívanie kľúča. Kľúč je však nutný pri údržbe a oprave, preto si náhradný kľúč starostlivo uschovajte.



- Kód kľúča a náhradný kľúč/e si starostlivo uschovajte pre prípad opravy alebo stavu núdze.
- Vždy majte aspoň jeden náhradný kľúč.
- Vždy so sebou zoberte kľúč pri návšteve predajcu z dôvodu údržby alebo opravy bicykla.

5 ODSTRAŇOVANIE PORÚCH

5.1 HLÁSENIE UDALOSTI

Hlásenie udalosti sa zobrazí na displeji v prípade, že systém zaznamená problém. Vo väčšine prípadov nie je dôvod pre okamžité obavy, napriek tomu odporúčame navštíviť predajcu Giant alebo Liv z dôvodu kontroly. Pre odstránenie všetkých hlásení udalostí z displeja je nutné navštíviť vášho predajcu Giant alebo Liv.

5.2 EVO DISPLEJ

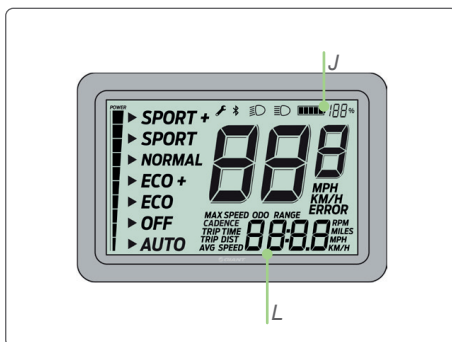
V prípade systémovej udalosti sa môžu na displeji EVO zobrazíť rôzne hlásenia udalostí v nasledujúcom poradí:

1. 'Systémová správa' po dobu 2 sekúnd.
2. Jeden z týchto problémov spôsobí:
 - 'SyncDrive error'
 - 'RideControl error'
 - 'Bluetooth error'
 - 'EnergyPak error'
 - 'Speed sensor error'
3. Len v prípade 'SyncDrive error' sa zobrazí 'no power support' a asistancia výkonu sa vypne. (Ak je EnergyPak vybitý, zastaví sa asistancia výkonu tiež.)
4. 'Your E-bike needs servicing' (Váš elektrobicykel potrebuje servis.)
5. Ikona servisu sa zobrazí na bežnom displeji, kým nenavštívite predajcu kvôli servisu.



5.3 CHARGE DISPLEJ

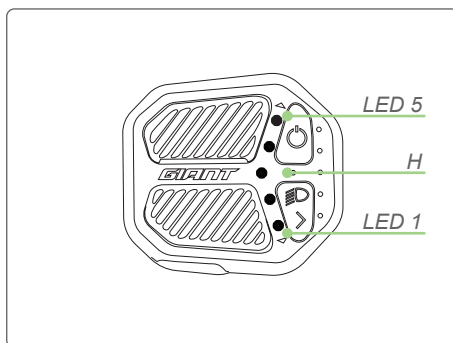
V prípade systémovej udalosti 'EnergyPak indicator' (J) a 'event code indicator' (L) trikrát blikne. Príčina sa zobrazí na displeji 'event code indicator' (L). Ak sa zobrazuje kód udalosti 'A1' alebo ak je batéria EnergyPak vybitá, asistancia výkonu sa zastaví. Pri všetkých ostatných kódov hlásení udalostí bude asistancia výkonu fungovať ďalej.



5.4 RIDECONTROL ONE

V prípade systémovej udalosti, ovládanie RideControl ONE zobrazí hlásenie udalosti:

- Kontrolka osvetlenia (H) bude blikať červeno spolu s jednou z kontroliek hlásenia udalosti (L), ktoré fungujú súčasne aj ako indikátory asistencie výkonu. (Poznámka: LED diódy hlásenia udalosti sú číslované odspodu smerom nahor.)
- LED 5: problém s prehrievaním
- LED 4: –
- LED 3: problém so senzorom rýchlosti
- LED 2: problém s motorom
- LED 1: problém s batériou



Vypnutie a zapnutie bicykla vo väčšine prípadov systém resetuje. Ak sa tak stane, môžete bez problémov pokračovať v jazde.

- U LED diódy 5 (problém s prehrievaním) potrebuje bicykel nejaký čas, aby vychladol. Po niekoľkých minútach bicykel reštartujte. Vyhnite sa namáhaniu motora pri vysokých teplotách.

Ak sa systémove udalosti naďalej opakujú, kontaktujte vášho predajcu Giant alebo Liv na účel finálneho testu s pomocou Service Tool softwaru.

6 NAIČASTEJŠIE KLADENÉ OTÁZKY

6.1 **RIDECONTROL DISPLEJ**

Displej Charge môžem pretočiť okolo riadidiel. Giant alebo Liv by ho mal lepšie utiahnuť.

- Skrutky u Charge displej by nemali byť pretiahnuté. Ak sa bude môcť v prípade nehody displej pootočiť, predídete tak jeho zásadnému poškodeniu.

Môžem vylepšiť Charge displej použitím EVO displeja?

- Súčasti elektrobicyklov Giant a Liv sú prevažne zameniteľné. Výmena Charge displeja za verziu EVO je možná.

Môžem na ovládanie RideControl One pripojiť displej Charge alebo EVO?

- Ovládanie RideControl One je navrhnuté tak, aby fungovalo bez displeja. Ovládanie RideControl One s logom ANT+ môže bezdrôtovo odosielať jazdné dáta k ich zobrazeniu na externých displejoch, ktoré môžu ANT+ dáta prijímať.

Ako môžem spárovať zariadenie ANT+ s ovládaním RideControl One?

- Postup sa môže pri jednotlivých zariadeniach líšiť. Informácie, ako vyhľadať a spárovať zariadenia ANT+, nájdete v návode na použitie Postupujte podľa pokynov.

Na obrazovke je hlásenie udalosti. Čo mám teraz robiť?

- Hlásenie udalosti upozorňuje, že sa stalo niečo neštandardné. Bude lepšie kontaktovať v krátkej dobe vášho predajcu Giant alebo Liv. Ak budete ďalej bicykel používať, nedôjde k jeho poškodeniu.

Na obrazovke sa objavilo hlásenie udalosti, ale už zmizlo. Čo by som mal robiť?

- Došlo k systémovej udalosti. Udalosť nie je trvalá. Nemusíte kontaktovať vášho predajcu Giant alebo Liv okamžite. Systémová udalosť môže byť skontrolovaná v priebehu nasledujúcej bežnej servisnej prehliadky.

Keď zmením nastavenie na displeji EVO, vyzerá to, že nové číslice sa zobrazujú nad pôvodnými.

Môžete mi vysvetliť, čo sa deje?

- Displej EVO pracuje na princípe tekutých kryštálov, ktoré zobrazujú dáta na displeji. Pri nižších teplotách čísliciam trvá dlhšie ich zhasnutie. Displej nie je rozbitý. Nové nastavenia ako napríklad nastavenia stupňa asistencie sú aktívne okamžite.

6.2 **ENERGYPAK**

Ako sa dozviem, na koľko je dobitá batéria EnergyPak, pokiaľ nie je pripojená k bicyklu?

- Stlačte tlačidlo zdroja energie na batériu EnergyPak. LED diódy sa rozsvietia a určí zostávajúcu kapacitu batérie.

Niektoré batérie EnergyPak majú vyššiu kapacitu ako iné. Prečo nie sú obaly batérií následkom toho väčšie?

- Pri rôznych kapacitách, používa Giant a Liv elektrické články s rôznou hustotou. Touto cestou môže byť obal batérie rovnaký a môže pasovať do rôznych bicyklov.

Môžem použiť batériu Giant alebo Liv EnergyPak s väčšou kapacitou na môj bicykel?

- Áno, originálne značkové batérie Giant a Liv EnergyPak sú zameniteľné, ak sú tvarom a spôsobom vybratia batérie rovnaké.

Ako to, že nie sú časy nabíjania rovnaké v závislosti na kapacite batérie?

- Dobíjanie batérie EnergyPak neprebieha v priamke. Špeciálne posledná časť trvá oveľa viac času.

Mal by som vždy batériu EnergyPak úplne vybiť pred dobitím?

- Nie je nutné zakaždým batériu úplne vybiť. Úplné vybitie každé 3 mesiace je vhodné kvôli obnoveniu riadenia batérie EnergyPak.

Čo sa stane, keď dôjde k vybitiu batérie EnergyPak v priebehu jazdy?

- Zjavne sa zastaví asistencia výkonu. Pri 3 % bude asistencie menej, než aby dokázala zvýšiť dojazd. Pri 1 % sa asistencia výkonu zastaví úplne. Svetlá budú naďalej fungovať po dobu asi 2 až 3 hodín. Na bicykli môžete pokračovať bez asistencie výkonu.

6.3 MOTOR SYNCDRIVE

Keď otáčam pedálmi, sotva cítim nejakú asistenciu výkonu. Ako je to možné?

- Centrálny motor Giant a Liv SyncDrive má čidlo krútiaceho momentu. Motor pomáha asistencii v závislosti na vynaloženej sile. Základnejší systém používa iba senzor rotácie.

Cítim stranovú vôľu u kľúk. Je to normálne?

- To je v poriadku. Motory Giant a Liv SyncDrive Life a Sport od Yamahy boli navrhnuté sa stranovú vôľou v osi stredového zloženia s toleranciou 1 mm. Je to z dôvodu väčšej odolnosti za všetkých podmienok.

Ako je možné, že konkurenčné motory vydávajú iný zvuk?

- Giant a Liv používa inú vnútornú konštrukciu v porovnaní s niektorými konkurenčnými značkami. Z toho dôvodu máme nepatrne vyššiu frekvenciu a lepší krútiaci moment.

6.4 RÔZNE

Na čo slúži QR kód na mojom bicykli?

- QR kód môže byť použitý na registráciu bicykla na stránkach, ktoré bojujú proti krádežiam bicyklov.

Aký je najlepší spôsob, ako čistiť môj bicykel?

- Elektrické časti bicykla čistite najlepšie pomocou suchej handry. O ostatné časti bicykla sa môžete starať rovnako ako u akéhokoľvek bicykla.

Môžem namontovať drôtový systém osvetlenia na môj bicykel?

- Áno, vedenie a tlačidlá sú na to pripravené. Uistite sa, že používate správny typ osvetlenia (napríklad 6V).

Môj partner jazdí na rovnakom bicykli, ako ja. Môj dojazd je oveľa väčší. Ako je to možné?

- Dojazd je závislý na mnohých vplyvoch (tlak v plášťoch, vynaložená vlastná sila, voľba prevodov). Jeden z nich môže spôsobiť tento rozdiel.

7 PRÁVNA DOKUMENTÁCIA

7.1 ZÁRUKA

Spoločnosť Giant poskytuje pôvodným vlastníkom záruku bezporuchovej prevádzky ohľadom materiálu a spracovania iba na rám, pevnú vidlicu alebo na originálne súčiastky všetkých nových značkových elektrobicyklov, a to počas týchto ustanovení záručnej doby:

Záruka v trvaní 2 rokov na elektronické súčasti

- RideControl displej a tlačidlá;
- SyncDrive motor;
- EnergyPak batéria – na 60 % pôvodnej nominálnej kapacity pri maxime 600 dobijacích cyklov;
- elektrické rozvody.

Celková (bicykel, jazdec a brašne) maximálna povolená hmotnosť elektrobicykla Giant alebo Liv je 156 kg.

Ohľadom všetkých ostatných súčastí a komponentov sa odkazujeme na všeobecný návod Giant a Liv, ktorý bol tiež dodaný s týmto elektrobicyklom. Všeobecný návod je určujúci v prípade akýchkoľvek otázok. Nižšie uvedený text a kapitola 7.2 sú spomenuté len k nahliadnutiu.

Požiadavka montáže po kúpe

Táto záruka sa vzťahuje len na nové bicykle a rámy zakúpené u autorizovaných predajcov Giant a Liv, ktoré tento predajca po predaji zmontuje.

Obmedzenie ručenia za nápravu

Ak nie je uvedené inak, nápravu možno poskytnúť podľa tejto záruky alebo implicitné záruky výhradne formou výmeny chybných súčiastok za súčiastky rovnakej alebo vyššej hodnoty podľa výhradného uváženia spoločnosti Giant. Táto záruka platí od dátumu kúpy, vzťahuje sa len na pôvodného vlastníka a nesmie byť prenesená na iné osoby. Spoločnosť nepreberá zodpovednosť za žiadnu priamu, náhodnú ani následnú škodu, najmä potom za náhradu škody v prípade zranenia osôb, poškodenie majetku alebo za ekonomické straty, bez ohľadu na to, či vyplývajú z nejakej zmluvy, záruky, zanedbania, zodpovednosti za výrobok alebo z akéhokoľvek iného dôvodu.

Firma Giant neposkytuje žiadne ďalšie záruky, výslovné ani predpokladané. všetky predpokladané záruky, vrátane záruk obchodovateľnosti a vhodnosti výrobku na konkrétny účel sú obmedzené na dobu trvania výslovnej záruky uvedenej vyššie.

Akýkoľvek nárok zo záruky musí byť uplatnený prostredníctvom autorizovaného predajcu Giant alebo Liv. Pri uplatnení záruky je nutný doklad o kúpe alebo iný doklad preukazujúci dátum kúpy. Nároky uplatnené mimo krajinu nákupu môžu podliehať poplatkom a ďalším obmedzeniam. Záručná doba a detaily záruky sa môžu líšiť podľa typu rámu a/alebo krajiny. Táto záruka vám dáva určité zákonné práva. Môžete mať aj ďalšie práva, ktoré sa môžu v rôznych krajinách líšiť. Táto záruka nemá vplyv na vaše zákonné práva.

7.2 VÝNIMKY

Vyššie uvedená záruka alebo implicitná záruka sa nevzťahuje na tieto okolnosti:

- Obvyklé opotrebenie súčiastok, ako sú pneumatiky, reťaze, brzdy, káble a prevodová kolieska, pokiaľ sa nejedná o chybu montáže alebo materiálu.
- Servisné služby ohľadom bicykla vykonávané iným ako autorizovaným predajcom Giant alebo Liv.
- Zmeny pôvodného stavu.
- Nadmerné namáhanie bicykla, používanie bicykla pre závodnú činnosť alebo v rámci komerčných aktivít alebo na iné účely, než na ktoré je bicykel určený.
- Poškodenie spôsobené nedodržiavaním návodu na používanie.
- Poškodenie laku a potlačí spôsobené účasťou v závodoch, skokoch, zjazde, prípadne tréningoch na tieto činnosti alebo akcie, alebo jazdou na bicykli za nepriaznivých podmienok alebo počasia.
- Úhradu za prácu pri výmene alebo zámene súčiastok.

Ak to nie je v tejto záruke alebo v ďalších záručných dokumentoch výslovne uvedené nič iné, spoločnosť Giant a jej zamestnanci a zástupcovia nenesú zodpovednosť za žiadne straty ani za škody (vrátane náhodných a následných strát a škôd spôsobených nedbalosťou alebo porušením zákona) súvisiacich s akýmkoľvek bicyklami spoločnosti Giant alebo sa ich týkajúcich.

7.3 VYHLÁSENIE O ZHODE

CE Bicykle s hybridným pohonom s maximálnou podpornou rýchlosťou 45 km/h spĺňajú podmienky smernice Európskej komisie 168/2013/EC pre kategóriu vozidiel L1e-B.

Bicykle s hybridným pohonom s maximálnou podpornou rýchlosťou 25 km/h spĺňajú podmienky smernice Európskej komisie o strojových zariadeniach 2006/42/EC. Tieto bicykle tiež spĺňajú podmienky nasledujúcich štandardov:

- ISO 4210-2 bezpečnostná norma pre bicykle
- EN15194 bezpečnostná norma pre EPAC

Vyhlasenie o zhode pre vaše konkrétne elektrobicykel Giant alebo Liv nájdete vložené v originálnom návode na obsluhu, ktorý je dodávaný s bicyklom.

Zrieknutie sa zodpovednosti

Dôrazne vám odporúčame, aby ste nedemontovali alebo nevymieňali žiadne originálne vybavenie alebo akýmkoľvek spôsobom upravovali váš bicykel, čo by mohlo zmeniť dizajn a/alebo fungovanie bicykla. Takéto zmeny môžu vážne poškodiť ovládanie bicykla, stabilitu a ďalšie aspekty bicykla, čo môže spôsobiť, že jazda na ňom bude nebezpečná. Demontáž alebo úprava súčastí alebo použitie neoriginálne výbavy ako náhrada môžu spôsobiť, že váš bicykel nebude v súlade s príslušným zákonom a predpismi. Aby ste zaistili bezpečnosť, kvalitu a spoľahlivosť, používajte iba originálne súčasti alebo náhrady schválené firmou Giant pre opravu alebo výmenu.

V súlade s ustanovením smernice 2006/42/EC spolu so splnomocneným zástupcom

Giant Europe B.V.

Pascallaan 66
8218 NJ Lelystad
The Netherlands

my, výrobca

Giant MFG. Co.,Ltd.

19, Shun-Farn Road, Tachia, Taichung, 43774,
Taiwan, R.O.C.

prehlasujeme na našu zodpovednosť, že výrobky uvedené v Prílohe I* (APPENDIX I) sú v súlade so základnými požiadavkami a ostatnými príslušnými ustanoveniami smernice 2006/42/EC.

Tento výrobok, ku ktorému sa vyhlásenie o zhode vzťahuje, rovnako tiež spĺňa podmienky nasledujúcich doplnkových štandardov alebo ďalších noriem:

- ISO 4210-2 bezpečnostná norma pre bicykle
- EN15194 bezpečnostná norma pre EPAC
- 2001/95/EC všeobecná smernica o bezpečnosti produktu
- 2014/30/EU smernica EMC
- 2014/35/EU smernica o zariadeniach určených na používanie v určitých medziach napätia
- 2014/53/EU smernica o rádiových zariadeniach

Miesto: **Giant MFG. Co., Ltd.**

Dátum: 24. decembra 2018

Podpis:



Eric Wang
General Manager

* Prílohu I (APPENDIX I) k vyhláseniu o zhode pre váš konkrétny elektrobicykel Giant alebo Liv nájdete vloženú v originálnom návode na obsluhu, ktorý je dodávaný s bicyklom.

Dodávateľ pre Slovenskú republiku: **Progress Cycle, a. s.**
Logistický park Tulipán, Palouky 1371, 253 01 Hostivice-Palouky, Česká republika
☎ +420 241 771 181-2 • e-mail: giant@progresscycle.sk
www.giant-bicycles.sk • www.liv-cycling.sk

NOTE



Liv LIV-CYCLING.COM

GIANT GIANT-BICYCLES.COM

