

GIANT

Liv

CONTACT SWITCH

ⒸZ NÁVOD K OBSLUZE
ⒸSK NÁVOD NA POUŽÍVANIE
ⒸHU KEZELÉSI ÚTMUTATÓ



ČESKY

SLOVENSKY

MAGYAR

OBSAH

1	Úvod	2
2	Přehled součástí	3
3	Technický popis	4
4	Montáž sedlovky na kolo	5
5	Ovládání sedlovky	6
6	Upozornění	6
7	Záruční podmínky	7

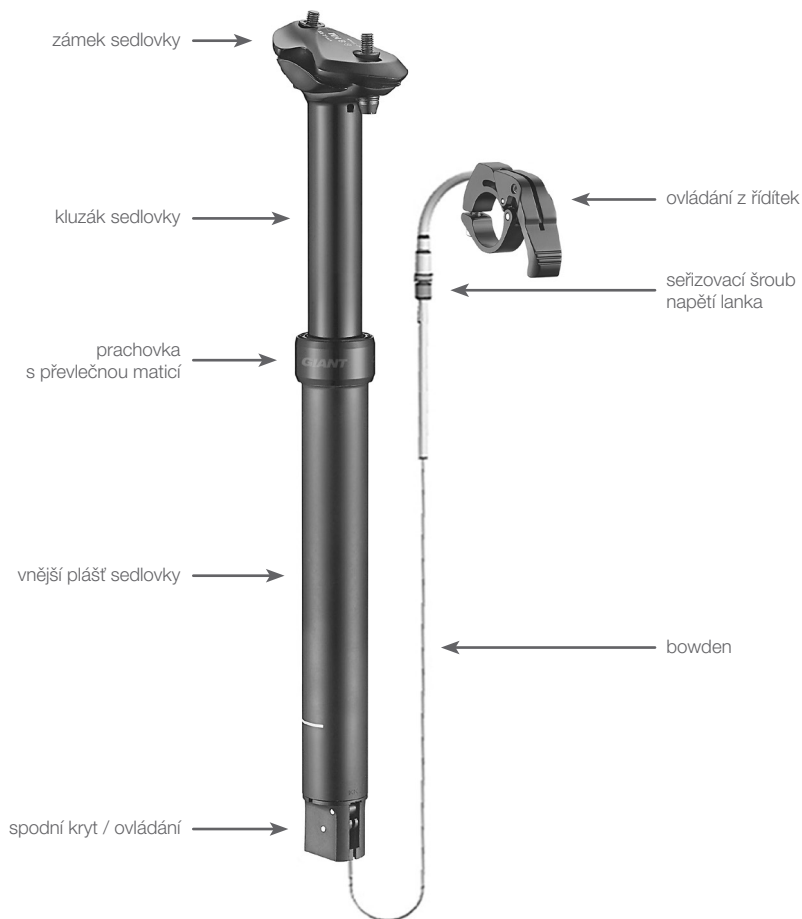
1 ÚVOD

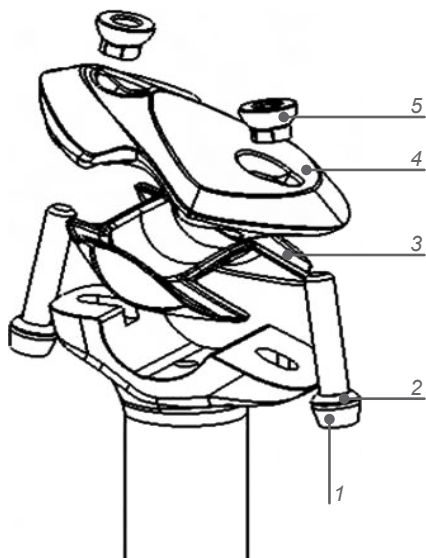
Blahopřejeme ke koupi nové sedlovky Giant Contact Switch. Tento produkt vám má umožnit efektivnější technickou jízdu a celkově si jízdu více užít. Při řádném používání vám bude tento produkt sloužit celá léta.

⚠ UPOZORNĚNÍ Pečlivě si tento návod před montáží a používáním sedlovky prostudujte. Nedodržení pokynů může vést k vážnému zranění nebo smrti.

- Nastavování výšky sedla za jízdy může vést ke ztrátě kontroly nad kolem.
- Nepoužívejte sedlovku Contact Switch, pokud byla jakkoli upravována nebo je nadměrně opotřebená.
U sedlovky Contact Switch neprovádějte žádné úpravy; jakékoli změny mají za následek ztrátu záruky a mohou způsobit neviditelná poškození sedlovky, případně její nesprávnou funkci.
- Uvolněné, přetažené, poškozené nebo opotřebené součástky mohou neočekávaně způsobit nesprávnou funkci. Pravidelně kontrolujte sedlovku, zda není opotřebená nebo poškozená. Zjistíte-li na sedlovce nebo na jakékoli její součásti jakékoli opotřebení, prasklinu nebo zářez, hned ji přestaňte používat a obraťte se na autorizovaného prodejce Giant nebo Liv, který provede prohlídku a tyto součásti opraví nebo vymění.
- Než vyrazíte na výjezdku, ujistěte se, že všechny šrouby na sedlovce Contact Switch jsou správně utaženy při použití doporučeného utahovacího momentu.
- Nadměrné utažení podsedlové objímky ovlivní samotnou funkci výškového nastavení sedlovky; zjistěte si doporučený utahovací moment podsedlové objímky, který je vyleptán na podsedlové objímce nebo je uveden v návodu k používání kola.

2 PŘEHLED SOUČÁSTÍ





Zámek sedlovky

číslo	popis
1	šroub zámku M6 – inbusový klíč 5 mm (maximální utahovací moment 8 Nm)
2	podložka
3	spodní držák ližin (pouze pro ližiny 7 nebo 9 mm)
4	horní držák ližin (pouze pro ližiny 7 nebo 9 mm)
5	matice zámku M6

Hydraulická patřona sedlovky Contact Switch



3 TECHNICKÝ POPIS

Sedlovka Contact Switch je konstruována tak, aby bylo možné ovládací lanko (bowden) vést vnitřkem rámu kola. Při vnitřním vedení lanka je nutné, aby byl ovládací trn hydraulické patřony umístěn ve spodní části sedlovky.



Specifikace

:: průměr sedlové trubky:	30,9 mm
:: minimální zasunutí sedlovky:	80 mm
:: délka sedlovky:	440 mm / zdvih patrony 150 mm 395 mm / zdvih patrony 125 mm 345 mm / zdvih patrony 100 mm 295 mm / zdvih patrony 75 mm

Potřebné nářadí

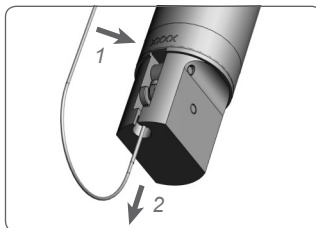
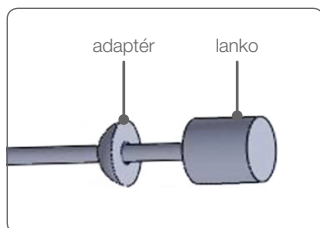
- :: inbusový klíč 2 / 3 / 5 mm
- :: kleště na lanka (bowdeny)
- :: zkaliobrovaný momentový klíč

4 MONTÁŽ SEDLOVKY NA KOLO

⚠ UPOZORNĚNÍ Pokud si nejste jisti, zda dokážete sedlovku Contact Switch správně namontovat, obraťte se na autorizovaného prodejce Giant nebo Liv. Předcházejte vážným zraněním při jízdě tím, že budete celé kolo řádně udržívat a že veškeré součástky budou správně namontované a seřízené.

Postup montáže

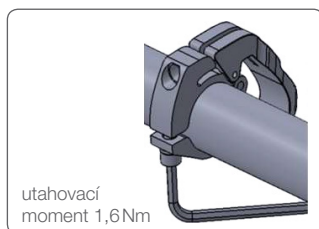
1. Před montáží teleskopické sedlovky demontujte z kola původní sedlovku a sedlo.
2. Provlékněte lanko dálkového ovládání zářezem a zahákněte váleček lanka za páčku ovládání komprese ve spodní části sedlovky.



3. Zasuňte sedlovku do sedlové trubky nejméně 80 mm její délky a potom utáhněte objímku sedlovky v souladu s doporučením výrobce kola.
4. Veďte bowden a lanko ovládání z řídítek dle pokynů výrobce kola nebo rámu.

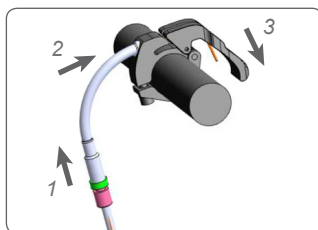
⚠ UPOZORNĚNÍ Při zasouvání bowdenu a lanka do rámu bude pravděpodobně potřeba demontovat kliky a středové složení. Demontáž a zpětná montáž těchto dílů je složitý servisní úkon. Pokud se rozhodnete pro vnitřní vedení bowdenu a lanka, doporučujeme přenechat montáž autorizovanému prodejci Giant nebo Liv.

5. Namontujte seřizovací váleček nastavení napětí lanka a páčku ovládání z řídítek.
- 5.1 Namontujte páčku ovládání na řídítka a utáhněte šroub pomocí inbusového klíče 3 mm. Doporučený utahovací moment je 1,6 Nm.



5.2 Provlákněte lanko seřizovacím válečkem, až se pevně spojí s bowdenem.

5.3 Provlákněte lanko otvorem v páčce ovládání z řídítek. Táhněte za lanko, dokud nebude napnuté, a ujistěte se, že jsou sedlovka, bowden, seřizovací váleček a páčka ovládání z řídítek správně spojené.



5.4 Upravte pozici lanka tak, aby byly bowden, seřizovací váleček a páčka ovládání z řídítek pevně spojené. Utáhněte šroub pomocí inbusového klíče 2 mm. Doporučený utahovací moment je 1,2 Nm.



5.5 Uštipněte přebytečné lanko.

UPOZORNĚNÍ Na konec lanka nasadte koncovku, aby nemělo ostrý konec a netřepilo se.

6. Namontujte sedlo na sedlovku.

6.1 Nastavte předpětí lanka tak, aby byly bowden, seřizovací váleček a páčka ovládání z řídítek pevně spojené. Uvolněte šrouby zámku sedlovky, nasuňte ližiny sedla do spodní poloviny zámku, nastavte pozici sedla a utáhněte šrouby zámku sedlovky odpovídajícím utahovacím momentem.

6.2 Posadte se na sedlo a nastavte výšku sedlovky tak, aby byla při jízdě plně funkční.

VAROVÁNÍ Nevýjíždějte, pokud nastavení výšky sedlovky nefunguje správně.

5 OVLÁDÁNÍ SEDLOVKY

VAROVÁNÍ Nastavování výšky sedla za jízdy může vést ke ztrátě kontroly nad kolem.

:: Snížení výšky sedla: Stiskněte páčku dálkového ovládání a sedlo zasuňte na požadovanou výšku rukou nebo si na něj sedněte a páčku uvolněte.

:: Zvýšení výšky sedla: Odlehčete sedlo a stiskněte páčku dálkového ovládání, dokud se sedlo nevyšlune na požadovanou výšku. Páčku uvolněte.

6 UPOZORNĚNÍ

Před montáží sedlovky a první vyjíždkou důkladně prostudujte celý návod až do konce!

:: Prostudujte důkladně celý návod před montáží. Nebudete-li se řídit těmito pokyny a upozorněními při montáži a použití sedlovky Contact Switch, může dojít k vážnému zranění. Cyklistika je nebezpečná aktivita, která vyžaduje od jezdce, aby měl vždy své kolo pod kontrolou.

:: Nikdy nejezděte s neodborně namontovanou, upravenou nebo nadměrně opotřebovanou sedlovkou.

- Nezapoměňte na pravidelnou kontrolu opotřebování nebo poškození sedlovky. Jestliže jsou součástí poškozené nebo vykazují známky zjevného opotřebení, vyměňte je nebo je okamžitě opravte. Uvolněná, přetažená, poškozená nebo opotřebovaná součást může neočekávaně selhat a způsobit pád s vážným zraněním.
- :: Pokud si nejste jisti správnou montáží nebo mírou opotřebování sedlovky, obraťte se, prosím, na vašeho prodejce kvůli odborné montáži nebo servisu. Před vyjíždkou byste měli svou teleskopickou sedlovku vždy zkontrolovat a přesvědčit se, že není po předchozím použití nijak poškozená. Můžete tak předejít případnému zranění. Nezapomínejte, že jakýkoli pád z kola může vést k vážnému zranění nebo dokonce smrti. Pokud se však budete řídit těmito pokyny, riziko zranění podstatně snížíte.
 - :: Úprava posedu při jízdě může vést ke ztrátě kontroly nad kolem.
 - :: Minimální zasunutí sedlovky do rámu je 80mm. Menší zasunutí může způsobit poškození sedlovky Contact Switch nebo rámu kola, což může vést k vážnému zranění nebo dokonce smrti.
 - :: Nasuňte na konec lanka bezpečnostní koncovku, abyste zabránili poranění od ostrého konce lanka.
 - :: Pro více informací ohledně montáže sedlovky Contact Switch, její použití nebo údržby, se obraťte na vašeho prodejce Giant nebo Liv. Vždy používejte přilbu a dodržujte pravidla silničního provozu. Pro provoz na veřejné komunikaci za snížené viditelnosti je nutné dovybavit nejen kolo reflexními prvky, předním a zadním světlem.

7 ZÁRUČNÍ PODMÍNKY

Firma Giant poskytuje na své výrobky série Contact a Connect záruku po dobu dvou let od data koupě výhradně původnímu majiteli.

Podmínka montáže při koupi

Tato záruka se na tento produkt vztahuje výhradně za podmínky, že je zakoupen nový od autorizovaného prodejce firmy Giant nebo Liv a že tento prodejce provedl při koupi jeho montáž.

Omezené podmínky náhrady

Pokud ní stanoveno jinak, náhrada v rámci výše uvedené záruky nebo v rámci jakékoli implicitní záruky je možná výhradně formou výměny vadných součástek za součástky stejné nebo vyšší hodnoty na základě výhradního uvážení firmy Giant. Záruka platí od data koupě a vztahuje se pouze na původního vlastníka a není přenositelná. Firma Giant neponese za žádných okolností jakoukoli odpovědnost za nějaké přímé, náhodné nebo následné škody, zejména na škody související ze zranění osob, škod na majetku nebo hospodářských ztrát, bez ohledu na to, zda vyplývají ze smlouvy, záruky, zanedbání, odpovědnosti za vady výrobku nebo z jiného důvodu.

Výjimky

Výše uvedená záruka, ani implicitní záruka, se nevztahuje na tyto případy:

- :: Obvyklé opotřebení součástek, pokud se nejedná o vady montáže nebo materiálu.
- :: Výrobky, jejichž servis nezajišťuje autorizovaný prodejce firmy Giant.
- :: Změny výrobku oproti jeho původnímu stavu.
- :: Používání výrobku při nestandardních akcích a soutěžích, případně komerčních aktivit nebo pro jiné účely, pro které není výrobek určen.
- :: Škody vyplývající z nedodržování návodu k použití.
- :: Škody na barvě, povrchové úpravě a označeních související s účastí v soutěžích, na skocích, ve sjezdových disciplínách, případně s tréninkem na tyto činnosti nebo akce nebo jako důsledek vystavení výrobku nepříznivým provozním nebo klimatickým podmínkám nebo používáním výrobku za těchto podmínek.
- :: Náklady na práci při výměně nebo záměně součástek.

Pokud není v této záruce uvedeno jinak a v souladu se všemi dalšími zárukami nenese firma Giant ani její zaměstnanci a zástupci odpovědnost za jakékoli ztráty ani škody (včetně náhodných a následných škod způsobených zanedbáním nebo pochybením) týkající se jakýchkoli výrobků firmy Giant nebo s nimi související. Firma Giant neposkytuje žádné další výslovné ani implicitní záruky. Veškeré implicitní záruky, včetně záruk prodejnosti a vhodnosti k určitému účelu, jsou omezeny v čase v souladu s výše uvedenými zárukami. Jakékoli nároky vyplývající z této záruky musí být uplatněny prostřednictvím autorizovaného prodejce nebo distributora firmy Giant. Nároky musí být podloženy paragonem nebo jiným dokladem o datu koupě. Nároky uplatňované mimo zemi koupě mohou být vyžadovat úhradu nějakého poplatku nebo se na ně mohou vztahovat jiná omezení. Trvání záruky a její podrobnosti se mohou v různých zemích lišit. Tato záruka zahrnuje konkrétní zákonná práva a spotřebitelé mohou náležet i další práva, která se mohou v různých zemích lišit. **Tato záruka nemá vliv na zákonná práva spotřebitele.**

OBSAH

1	Úvod	8
2	Prehľad súčastí	9
3	Technický popis	10
4	Montáž sedlovky na bicykel	11
5	Ovládanie sedlovky	12
6	Upozornenie	12
7	Záručné podmienky	13

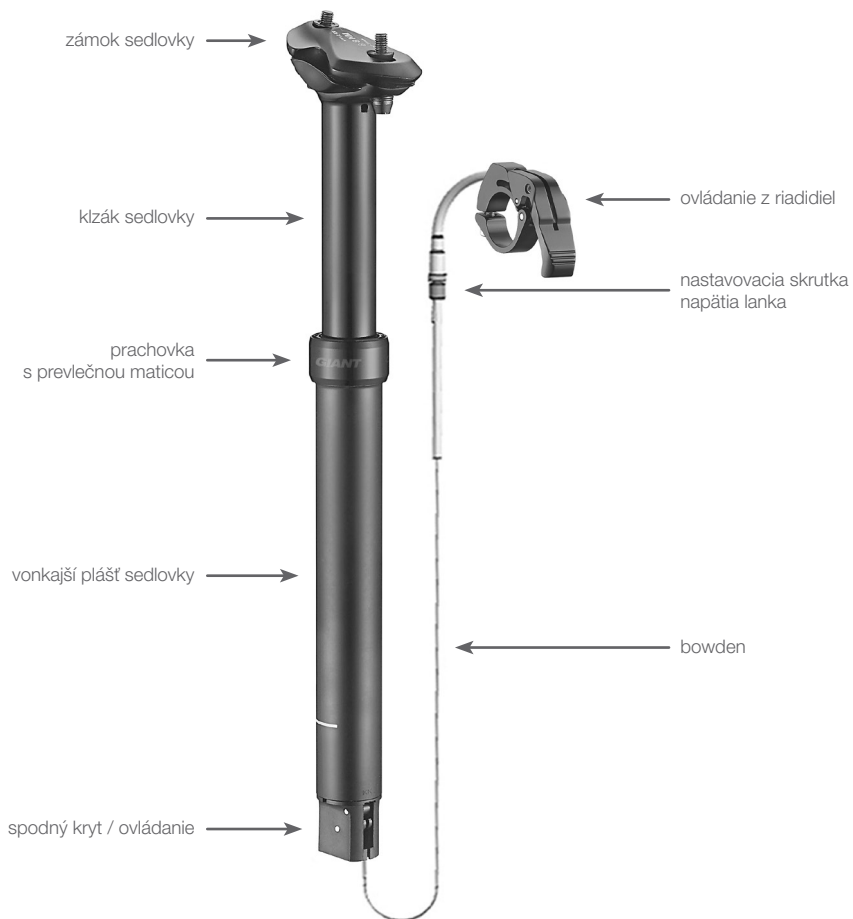
1 ÚVOD

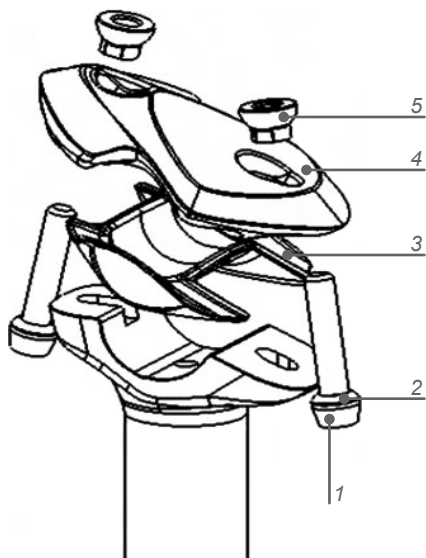
Blahoželáme ku kúpe novej sedlovky Giant Contact Switch. Tento produkt vám má umožniť efektívnejšie technický jazdu a celkovo si jazdu viac užívať. Pri riadnom používaní vám bude tento produkt slúžiť celé roky.

⚠ UPOZORNENIE Starostlivo si tento návod pred montážou a používaním sedlovky preštudujte. Nedodržanie pokynov môže viesť k vážnemu zraneniu alebo smrti.

- Nastavovanie výšky sedadla za jazdy môže viesť k strate kontroly nad bicyklom.
- Nepoužívajte sedlovku Contact Switch, ak bola akokoľvek upravovaná alebo je nadmerne opotrebovaná.
U sedlovky Contact Switch nerobte žiadne úpravy; akékoľvek zmeny majú za následok stratu záruky a môžu spôsobiť neviditeľné poškodenie sedlovky, prípadne jej nesprávnu funkciu.
- Uvoľnené, preťažené, poškodené alebo opotrebované súčiastky môžu neočakávane spôsobiť nesprávnu funkciu. Pravidelne kontrolujte sedlovku, či nie je opotrebovaná alebo poškodená. Ak zistíte na sedlovke alebo na akejkoľvek jej súčasti akékoľvek opotrebenie, prasklinu alebo zárez, hneď ju prestaňte používať a obráťte sa na autorizovaného predajcu Giant alebo Liv, ktorý vykoná prehliadku a tieto súčasti opraví alebo vymení.
- Skôr, ako vyrazíte na výjazd, uistite sa, že všetky skrutky na sedlovke Contact Switch sú správne utiahnuté pri použití odporúčaného utahovacieho momentu.
- Nadmerné utiahnutie podsedlovej objímky ovplyvní samotnú funkciu výškového nastavenia sedlovky; zistíte si odporúčaný utahovací moment podsedlovej objímky, ktorý je vyleptaný na podsedlovej objímke alebo je uvedený v návode na používanie bicykla.

2 PREHLAD SÚČASTÍ





Zámek sedlovky

číslo	popis
1	skrutka zámku M6 – inbusový kľúč 5 mm (maximálny ťahovací moment 8 Nm)
2	podložka
3	spodný držiak lyžín (iba pre lyžiny 7 alebo 9 mm)
4	horný držiak lyžín (iba pre lyžiny 7 alebo 9 mm)
5	matica zámku M6

Hydraulická patróna sedlovky Contact Switch



3 TECHNICKÝ POPIS

Sedlovka Contact Switch je konštruovaná tak, aby bolo možné ovládacie lanko (bowden) viesť vnútorom rámu bicykla. Pri vnútornom vedení lanka je nutné, aby bol ovládací trň hydraulickej patróny umiestnený v spodnej časti sedlovky.



Špecifikácie

:: priemer sedlovej trubky:	30,9 mm
:: minimálne zasunutie sedlovky:	80 mm
:: dĺžka sedlovky:	440 mm / zdvih patróny 150 mm
	395 mm / zdvih patróny 125 mm
	345 mm / zdvih patróny 100 mm
	295 mm / zdvih patróny 75 mm

Potrebné náradie

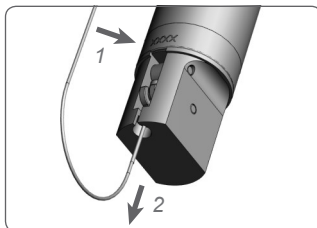
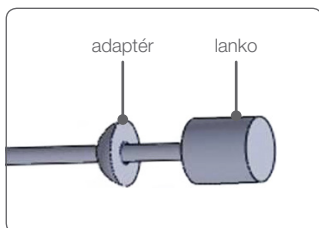
- :: inbusový kľúč 2 / 3 / 5 mm
- :: kliešte na lanká (bowdeny)
- :: kalibrováný momentový kľúč

4 MONTÁŽ SEDLOVKY NA BICYKEL

⚠ UPOZORNENIE Ak si nie ste istí, či dokážete sedlovku Contact Switch správne namontovať, obráťte sa na autorizovaného predajcu Giant alebo Liv. Predchádzajte vážnym zraneniam pri jazde tým, že budete celý bicykel riadne udržiavať a že všetky súčiastky budú správne namontované a nastavené.

Postup montáže

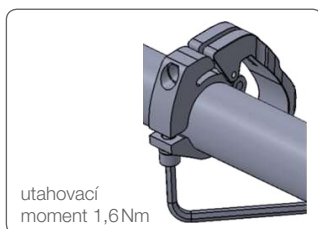
1. Pred montážou teleskopickej sedlovky demontujte z bicykla pôvodnú sedlovku a sedadlo.
2. Preveďte lanko diaľkového ovládania zárezom a zaháknite valček lanka za páčku ovládania kompresie v spodnej časti sedlovky.



3. Zasuňte sedlovku do sedlovej trubky najmenej 80 mm jej dĺžky a potom utiahnite objímku sedlovky v súlade s odporúčaním výrobcu bicykla.
4. Veďte bowden a lanko ovládania z riadidiel podľa pokynov výrobcu bicykla alebo rámu.

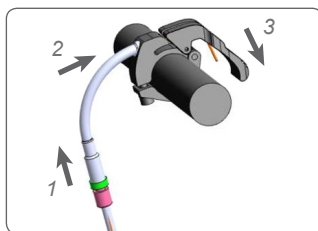
⚠ UPOZORNENIE Pri zasúvaní bowdenu a lanka do rámu bude pravdepodobne potrebné demontovať kluky a stredové zloženie. Demontáž a spätná montáž týchto dielov je zložitý servisný úkon. Ak sa rozhodnete pre vnútorné vedenie bowdenu a lanka, odporúčame prenechať montáž autorizovanému predajcovi Giant alebo Liv.

5. Nainštalujte nastavovací valček nastavenia napätia lanka a páčku ovládania z riadidiel.
- 5.1 Namontujte páčku ovládania na riadidlá a utiahnite skrutku pomocou inbusového kľúča 3 mm. Odporúčaný utahovací moment je 1,6 Nm.



5.2 Preveďte lanko nastavovacím valčekom, až sa pevne spojí s bowdenom.

5.3 Preveďte lanko otvorom v páčke ovládania z riadidiel. Ťahajte za lanko, dokiaľ nebude napnuté, a uistite sa, že sú sedlovka, bowden, nastavovací valček a páčka ovládania z riadidiel správne spojené.



5.4 Upravte pozíciu lanka tak, aby boli bowden, nastavovací valček a páčka ovládania z riadidiel pevne spojené. Utiahnite skrutku pomocou imbusového kľúča 2mm. Doporučený ťahavací moment je 1,2Nm.



5.5 Zastrihnite prebytočné lanko.

UPOZORNENIE Na koniec lanka nasadte koncovku, aby nemalo ostrý koniec a nestrapkalo sa.

6. Namontujte sedadlo na sedlovku.

6.1 Nastavte predpätie lanka tak, aby boli bowden, nastavovací valček a páčka ovládania z riadidiel pevne spojené. Uvoľnite skrutky zámku sedlovky, nasuňte lyžiny sedadla do spodnej polovice zámku, nastavte pozíciu sedadla a utiahnite skrutky zámku sedlovky zodpovedajúcim ťahovacím momentom.

6.2 Posadte sa na sedadlo a nastavte výšku sedlovky tak, aby bola pri jazde plne funkčná.

VAROVANIE Nejazdite, ak nastavenie polohy zdvihu sedlovky nefunguje správne.

5 OVLÁDANIE SEDLOVKY

VAROVANIE Nastavovanie výšky sedadla za jazdy môže viesť k strate kontroly nad bicyklom.

- :: Zníženie polohy sedadla: Stlačte páčku diaľkového ovládania a sedadlo zasuňte na požadovanú polohu rukou alebo si naň sadnite a páčku uvoľnite.
- :: Zvýšenie výšky sedadla: Odlahčite sedadlo a stlačte páčku diaľkového ovládania, kým sa sedadlo nevysunie na požadovanú polohu. Páčku uvoľnite.

6 UPOZORNENIE

Pred montážou sedlovky a prvým výjazdom dôkladne preštudujte celý návod až do konca!

- :: Preštudujte dôkladne celý návod pred montážou. Ak sa nebudete riadiť týmito pokynmi a upozoreniami pri montáži a použití sedlovky Contact Switch, môže dôjsť k vážnemu zraneniu. Cyklistika je nebezpečná aktivita, ktorá vyžaduje od jazdca, aby mal vždy svoj bicykel pod kontrolou.
- :: Nikdy nejazdite s neodborne namontovanou, upravenou alebo nadmerne opotrebovanou sedlovkou.

- Nezabudnite na pravidelnú kontrolu opotrebovania alebo poškodenia sedlovky. Ak sú súčasťou poškodené alebo vykazujú známky zjavného opotrebovania, vymeňte ich alebo ich okamžite opravte. Uvolnená, preťažená, poškodená alebo opotrebovaná súčasť môže neočakávane zlyhať a spôsobiť pád s vážnym zranením.
- :: Ak si nie ste istí správnou montážou alebo mierou opotrebovania sedlovky, obráťte sa, prosím, na vášho predajcu kvôli odbornej montáži alebo servisu. Pred výjazdom by ste mali svoju teleskopickú sedlovku vždy skontrolovať a presvedčiť sa, že nie je po predchádzajúcom použití nijako poškodená. Môžete tak predísť prípadnému zraneniu. Nezabúdajte, že akýkoľvek pád z bicykla môže viesť k vážnemu zraneniu alebo dokonca smrti. Ak sa však budete riadiť týmito pokynmi, riziko zranenia podstatne znížite.
 - :: Úprava posedu pri jazde môže viesť k strate kontroly nad bicyklom.
 - :: Minimálne zasunutie sedlovky do rámu je 80mm. Menšie zasunutie môže spôsobiť poškodenie sedlovky Contact Switch alebo rámu bicykla, čo môže viesť k vážnemu zraneniu alebo dokonca smrti.
 - :: Nasuňte na koniec lanka bezpečnostnú koncovku, aby ste zabránili poraneniu od ostrého konca lanka.
 - :: Pre viac informácií o montáži sedlovky Contact Switch, jej použitia alebo údržby, sa obráťte na vášho predajcu Giant alebo Liv. Vždy používajte príslušenstvo a dodržujte pravidlá cestnej premávky. Pre prevádzku na verejnej komunikácii za zníženej viditeľnosti je nutné dovybaviť nielen bicykel reflexnými prvkami, predným a zadným svetlom.

7 ZÁRUČNÉ PODMIENKY

Spoločnosť Giant poskytuje na svoje výrobky série Contact a Connect záruku po dobu dvoch rokov od dátumu kúpy výhradne pôvodnému majiteľovi.

Podmienka montáže pri kúpe

Táto záruka sa na tento produkt vzťahuje výhradne za podmienky, že je zakúpený nový od autorizovaného predajcu firmy Giant alebo Liv a že tento predajca vykonal pri kúpe jeho montáž.

Obmedzené podmienky náhrady

Pokiaľ nie je stanovené inak, náhrada v rámci vyššie uvedenej záruky alebo v rámci akejkoľvek implicitnej záruky je možná výhradne formou výmeny chybných súčiastok za súčiastky rovnakej alebo vyššej hodnoty na základe výhradného uváženia spoločnosti Giant. Záruka platí od dátumu kúpy a vzťahuje sa iba na pôvodného vlastníka a nie je prenosná. Spoločnosť Giant neponesie za žiadnych okolností akúkoľvek zodpovednosť za nejaké priame, náhodné alebo následné škody, najmä na škody súvisiace zo zranením osôb, škôd na majetku alebo hospodárskych strát, bez ohľadu na to, či vyplývajú zo zmluvy, záruky, zanedbania, zodpovednosti za vady výrobku alebo z iného dôvodu.

Výnimky

Vyššie uvedená záruka, ani implicitná záruka, sa nevzťahuje na tieto prípady:

- :: Obyčklé opotrebenie súčiastok, pokiaľ sa nejedná o chyby montáže alebo materiálu.
- :: Výrobky, ktorých servis nezabezpečuje autorizovaný predajca spoločnosti Giant.
- :: Zmeny výrobku oproti jeho pôvodnému stavu.
- :: Používanie výrobku pri neštandardných akciách a súťažiach, prípadne komerčných aktivitách alebo na iné účely, pre ktoré nie je výrobok určený.
- :: Škody vyplývajúce z nedodržania návodu na použitie.
- :: Škody na farbe, povrchovej úprave a označeniach súvisiace s účasťou v súťažiach, na skokoch, v jazdových disciplínach, prípadne s tréningom na tieto činnosti alebo akcie alebo ako dôsledok vystavenia výrobku nepriaznivým prevádzkovým alebo klimatickým podmienkam alebo používaním výrobku za týchto podmienok.
- :: Náklady na prácu pri výmene alebo zámene súčiastok.

Pokiaľ nie je v tejto záruke uvedené inak a v súlade so všetkými ďalšími zárukami nenesie spoločnosť Giant ani jej zamestnanci a zástupcovia zodpovednosť za akékoľvek straty ani škody (vrátane náhodných a následných škôd spôsobených zanedbaním alebo pochybením) týkajúce sa akýchkoľvek výrobkov spoločnosti Giant alebo s nimi súvisiace. Spoločnosť Giant neposkytuje žiadne ďalšie výslovné ani implicitné záruky. Všetky implicitné záruky, vrátane záruk predajnosti a vhodnosti na určitý účel, sú obmedzené v čase v súlade s vyššie uvedenými zárukami. Akékoľvek nároky vyplývajúce z tejto záruky musia byť uplatnené prostredníctvom autorizovaného predajcu alebo distribútora spoločnosti Giant. Nároky musia byť podložené pokladničným blokom alebo iným dokladom o dátume kúpy. Nároky mimo krajiny kúpy môžu vyžadovať úhradu nejakého poplatku alebo sa na ne môžu vzťahovať iné obmedzenia. Trvanie záruky a jej podrobnosti sa môžu v rôznych krajinách líšiť. Táto záruka zahŕňa konkrétne zákonné práva a spotrebiteľovi môžu náležať aj iné práva, ktoré sa môžu v rôznych krajinách líšiť. **Táto záruka nemá vplyv na zákonné práva spotrebiteľa.**

TARTALOMJEGYZÉK

1	Bevezetés	14
2	Alkatrészek listája	15
3	Specifikációk	16
4	A nyeregcső felszerelése a kerékpárra	17
5	A nyeregcső működése	18
6	Figyelmeztetés	18
7	Korlátozott garancia	19

1 BEVEZETÉS

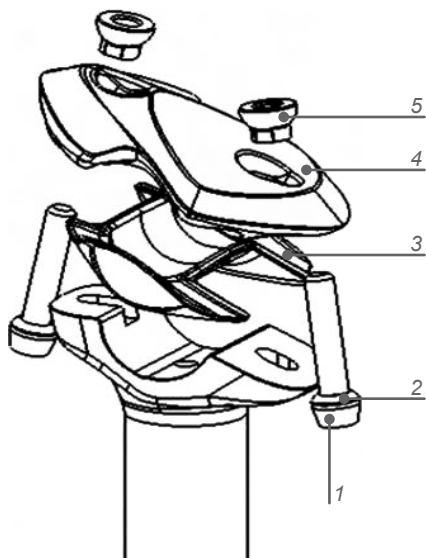
Gratulálunk az új Giant Contact Switch nyeregcső megvásárlásához. Ezt a terméket arra tervezték, hogy segítsen a technikás helyzetekben való hatékonyabb kerékpározásban, ami által a kerékpározás még nagyobb örömet nyújt. Megfelelő használat esetén ez a termék sok évig használható marad.

FIGYELEM Kérjük alaposan olvassa el ezt a tájékoztatót, mielőtt beszereli és használja a nyeregcsövet. Az utasítások be nem tartása súlyos sérüléshez és akár halálhoz is vezethet.

1. A nyeregmagasság kerékpározás közbeni megváltoztatása az irányítás elvesztéséhez vezethet.
2. Soha ne használja a Contact Switch nyeregcsövet, ha az át lett alakítva vagy nagyon elhasznált állapotban van. Ne végezzen átalakítást a Contact Switch nyeregcsövön; bármilyen módosítás a garancia elvesztéséhez vezet, és a nyeregcső láthatatlan károsodásához és/vagy nem megfelelő működéséhez vezethet.
3. Laza, túlságosan meghúzott, sérült vagy kopott alkatrészek váratlanul nem megfelelő működéshez vezethetnek. Rendszeresen ellenőrizze a nyeregcsövet, hogy az kopott vagy sérült-e. Ha a kopás, repedés és horpadás bármilyen jele mutatkozik a nyeregcsövön vagy annak bármelyik alkatrészén, azonnal fejezze be annak használatát és keressen egy hivatalos Giant vagy Liv kereskedőt, aki megvizsgálja, szükség esetén megjavítja vagy kicseréli a hibás alkatrészeket.
4. Kerékpározás előtt kérjük ellenőrizze, hogy az Contact Switch nyeregcső összes csavarja a javasolt nyomatékkal, megfelelően meg lett-e húzva.
5. A nyeregcső bilincs túlhúzása befolyásolja a nyeregcső magasság állítási funkcióját. Kérjük figyeljen a megfelelő nyomatéokra, ami a nyeregcső bilincsen és a kerékpár kezelési útmutatójában is megtalálható.

2 ALKATRÉSZEK LISTÁJA





Nyeregcső fej

hivatkozás	leírás
1	rögzítő csavar M6 imbusz csavar (maximum nyomaték 8Nm)
2	alátét
3	nyeregroggató bilincs alsó (7 vagy 9mm-es pálca esetén)
4	nyeregroggató bilincs felső (7 vagy 9mm-es pálca esetén)
5	anya M6

Contact Switch nyeregcső patron



3 SPECIFIKÁCIÓK

A Contact Switch nyeregcső távvezérlő bowdennek belül kell futnia. Emiatt a patron kioldónak a nyeregcső alsó részén kell lennie.



Specifikációk

:: nyeregváz cső átmérő:	30,9 mm
:: minimális befogatás:	80 mm
:: nyeregcső hossz:	440 mm / patron út 150 mm 395 mm / patron út 125 mm 345 mm / patron út 100 mm 295 mm / patron út 75 mm

Szerszámok

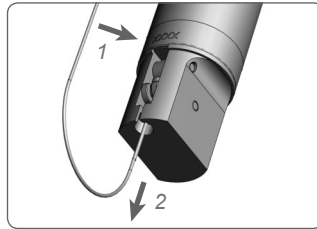
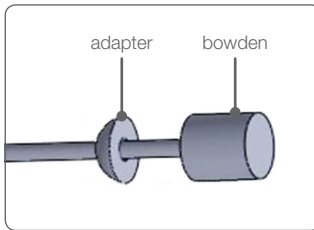
- :: imbusz kulcs 2 / 3 / 5 mm
- :: bowden vágó
- :: kalibrált nyomaték kulcs

4 A NYEREGCSŐ FELSZERELÉSE A KERÉKPÁRRÁ

FIGYELEM Ha nem biztos abban, hogyan megfelelően be tudja szerelni a nyeregcsövet, kérjük keressen fel egy Giant vagy Liv kereskedőt. A súlyos sérülések elkerülése érdekében a hosszabb kerékpározás megkezdése előtt próbálja ki, hogy minden alkatrész megfelelően van-e felszerelve és beállítva.

A felszerelés menete

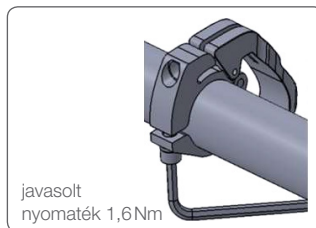
1. Beépítés előtt távolítsa el a meglévő nyeregcsövet és nyeret a kerékpárról.
2. Akassza a távskabályzó bowdent az alsó karra.



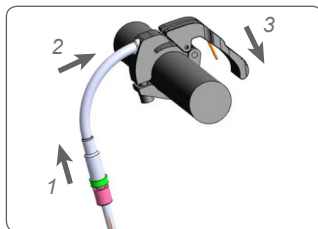
3. Tegye be a nyeregcsövet a vázba min. 80 mm-rel és húzza meg a rögzítő bilincset a kerékpár gyártója utasításának megfelelően.
4. Vezesse a bowdent a vázban a kerékpár/váz gyártója utasításának megfelelően.

FIGYELEM A kábel vázon belüli vezetéséhez szükséges lehet a hajtómű és a középcsapágy eltávolítása. Ezeknek az alkatrészeknek az eltávolítása és visszaszerelése meglehetősen bonyolult, ezért javasoljuk, hogy keressen fel hivatalos Giant vagy Liv kereskedőt, ha a belső bowden vezetést választja.

5. Szerelje fel a bowden állító csavart és a távskabályzó egységet.
5.1 Szerelje fel a távskabályzó egységet a kormányra és szorítsa meg egy 3 mm imbusz kulccsal. Javasolt nyomaték 1,6 Nm.



- 5.2 Vezesse a kábelt a bowden állító csavaron keresztül, és a bowden házat szorosan csatlakoztassa.
 5.3 Feszítse meg a kábelt és győződjön meg róla, hogy a nyeregcső, bowdenház, feszesség állító csavar és a távskabályzó megfelelően van csatlakoztatva.



- 5.4 Állítsa be a bowdent, hogy a bowdenház, a feszesség állító csavar és a távskabályzó szorosan legyen összekötve. Húzza meg a csavart egy a 2mm-es imbuszkulccsal. Javasolt nyomaték 1,2Nm.



- 5.5 Vágja le a felesleges bowdent.

FIGYELEM Tegyén rá egy bowdenvéget, hogy a bowden kirojtódását elkerülje.

6. Helyezze fel a nyeret a nyeregcsőre.

6.1 Tegyé a nyereg pálcáit az alsó nyeregroggató bilincsre, állítsa be a nyereg pozícióját, majd szorítsa meg a rögzítő csavart.

6.2 Üljön fel a nyeregére és győződjön meg, hogy a nyeregmagasság állítása megfelelően működik, mielőtt kerékpározni kezd.

FIGYELMEZTETÉS Ne használja a kerékpárt, ha a nyeregmagasság állítása nem működik megfelelően.

5 A NYEREGCSŐ MŰKÖDÉSE

FIGYELMEZTETÉS A nyeregcső magasságának állítása kerékpározás közben az irányítás elvesztéséhez vezethet.

- :: Nyeregmagasság csökkentése: Nyomja meg a távskabályzó kart, és nyomja le vagy üljön rá a nyeregére, amíg a megfelelő magasságot el nem éri, majd engedje el a kart.
- :: Nyeregmagasság emelése: Vegye le a súlyt a nyeregről és nyomja meg a kart, amíg a megfelelő magasságot el nem éri, majd engedje el a kart.

6 FIGYELMEZTETÉS

Kérjük olvassa el ezt a tájékoztatót, mielőtt beszereli és először használja a nyeregcsövet!

- :: Kérjük alaposan olvassa el az utasításokat, mielőtt felszereli a nyeregcsövet. Ha nem követi az utasításokat és figyelmen kívül hagyja a figyelmeztetéseket, az súlyos sérüléshez vezethet. A nem megfelelő beszerelés és nem megfelelő használat szintén súlyos sérüléshez vezethet. A kerékpározás jellegénél fogva veszélyes tevékenység.
- :: Soha ne használja a nyeregcsövet, ha az nem megfelelően lett felszerelve, át lett alakítva vagy nagyon elhasznált

állapotban van. Rendszeresen ellenőrizze a nyeregcsövet, hogy az kopott vagy sérült-e. Ha a kopás, repedés és horpadás bármilyen jele mutatkozik a nyeregcsövön vagy annak bármelyik alkatrészén, azonnal cserélje ki vagy javítsa meg azokat. Laza, túlságosan meghúzott, sérült vagy kopott alkatrészek váratlanul nem megfelelő működéshez vezethetnek és bukást és komoly sérülést okozhatnak.

- :: Ha nem biztos abban, hogy megfelelően fel tudja szerelni a nyeregcsövet, vagy nem biztos a kopás mértékében, kérjük vigye vissza a kereskedőhöz, hogy az felszerelje vagy megvizsgálja. A kerékpározás közbeni sérülések megelőzése érdekében fontos, hogy az egész kerékpár megfelelően karban legyen tartva és az összes alkatrész megfelelően legyen beszerelve és beállítva.
- :: A pozíciókerékpározás közbeni megváltoztatása az irányítás elvesztéséhez vezethet.
- :: A nyeregcső minimum 80 mm-es hosszban benne kell legyen a nyeregvázcsőben. Amennyiben ez kevesebb, az a Contact Switch nyeregcső vagy a váz sérüléséhez vezethet és akár sérülést vagy halált is okozhat.
- :: A bowden végére tegyen egy bowden véget, hogy a szűrőes sérüléseket elkerülje.
- :: A Contact Switch nyeregcsővel, annak felszerelésével és karbantartásával kapcsolatos további információért kérjük keressen fel egy hivatalos Giant vagy Liv kereskedőt. Mindig viseljen fejtvedőt és tartsa be a közlekedési szabályokat, mikor kerékpározik. Nem megfelelő látási viszonyok között használjon első és hátsó világítást.

7 KORLÁTOZOTT GARANCIA

A Giant 2 év garanciát vállal a Contact és Connect szeriás termékeire a vásárlás dátumától számítva, de csak az első tulajdonos részére.

Vásárláskori összeszerelés szükségessége

A garancia csak akkor érvényes, ha a terméket egy hivatalos Giant Kereskedőtől újonnan vásárolta és a Kereskedő szerelte össze a vásárláskor.

Korlátozott jogorvoslat

Eltérő rendelkezés hiányában a fenti garancia alapján nyújtott egyetlen jogorvoslat a hibás alkatrészek egyenlő vagy magasabb értékben történő pótlására korlátozódik, a Giant kizárólagos döntése alapján. A jótállás a vásárlás időpontjában kezdődik, csak az első tulajdonosra vonatkozik és nem átruházható. A Giant semmilyen esetben sem tehető felelőssé közvetlen, véletlen vagy következményi károkért, ideértve, korlátozás nélkül, személyi sérülések, vagyoni károk és gazdasági veszteségek, alapuljanak azok akár szerződésen, garancián, eredjenek gondatlanságból, termékfelelősségből vagy bármilyen másból.

Kizárások

A fenti garancia, or bármilyen más törvényi garancia, nem vállal fedezetet:

- :: Az alkatrészek rendes kopása és elhasználódása, ha nem történt hibás összeszerelés vagy anyaghiba.
- :: Ha a kerékpárt nem Hivatalos Giant vagy Liv kereskedő szervizeli.
- :: Az eredeti állapot megváltoztatása.
- :: A termék abnormális, verseny és/vagy kereskedelmi vagy egyéb nem szokványos célra való használata.
- :: A kezelési útmutatóban leírtak nem figyelembe vételéből eredő károsodások.
- :: Fényezés vagy matrica károsodás, ami versenyen való részvételtől, ugrálásból, downhill kerékpározásból és/vagy arra való felkészülésből keletkezik, vagy zord időjárás és egyéb körülményeknek való kitételből ered.
- :: Alkatrész csere munkadíja.

Ezen garanciális feltételeken túlmenően a Giant, annak munkatársai és képviselői nem felelősek semmilyen, bármilyen Giant termék használatából eredő vagy azt illető veszteségért vagy károsodásért (beleértve a hanyagságból és nem teljesítésből eredő előre nem látott és következményi károkat is). A fentiekben felül a Giant nem biztosít egyéb garanciát. Minden ráutaló magatartásból eredő garancia időtartama a fent részletezett feltételeknek megfelelően korlátozott. Az ezen garanciából eredő igényeket egy hivatalos Giant Kereskedőn vagy Forgalmazón keresztül kell benyújtani. A vásárlást igazoló számla vagy a vásárlás dátumát igazoló egyéb nyugta szükséges a garanciális igény elbírálásához. A vásárlás országától eltérő országban benyújtott igények esetén díjak vagy korlátozások léphetnek életbe. A garancia időtartama és részletei országonként eltérőek lehetnek. Ez a garancia speciális jogokat nyújt, és lehetnek más jogok is, melyek helytől függően eltérőek lehetnek. **Ez a garancia nem befolyásolja az ön törvényből eredő jogait.**

GIANT

Liv

giant-bicycles.com

liv-cycling.com

