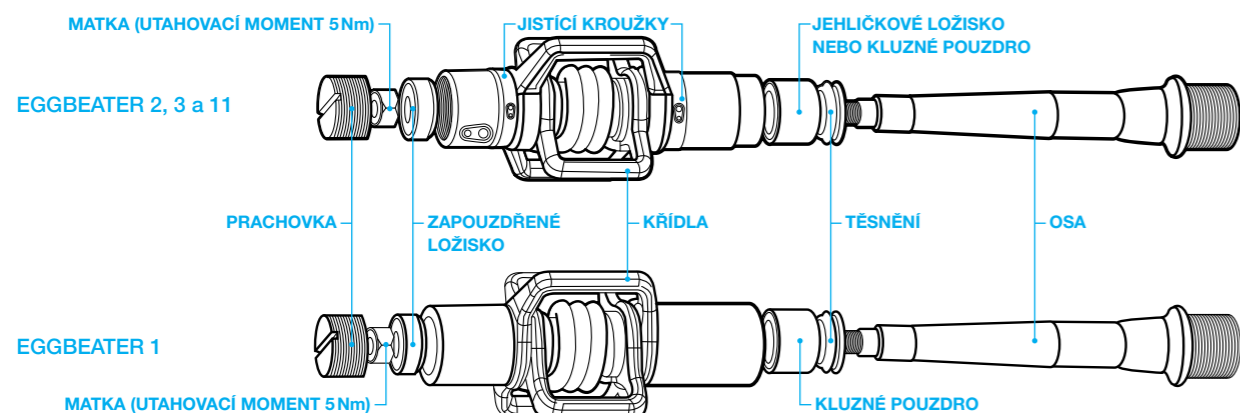
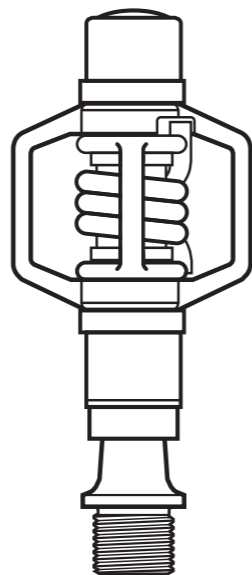


eggbeater

Gratulujeme vám k nákupu pedálů crankbrothers. Správná montáž a údržba pedálů se vám odvděčí roky spokojeného bikování. Informace a tipy k instalaci, používání a údržbě pedálů najdete v tomto návodu.

UPOZORNĚNÍ: NEŽ VYJEDETE, PŘEČTĚTE SI DÚKLADNĚ TENTO NÁVOD!

- Řiďte se těmito instrukcemi, zejména si pečlivě prostudujte, jak funguje zámek pedálů.
- Nedodržení těchto instrukcí může mít za následek zranění nebo i smrt.
- S jednou nohou na zemi si natrénujte nacvaknutí a vycvaknutí tretry z pedálu.
- Jezděte pouze v tretrách, které mají správně nainstalované kufry.
- S pedály crankbrothers používejte pouze crankbrothers kufry.
- Kufry pravidelně kontrolujte a vyměňte je, pokud jsou opotřebené.
- Zkontrolujte propnutí kolen a upravte výšku sedla, pokud je to potřeba.
- Vždy používejte přilbu, přední i zadní světlo a dodržujte pravidla silničního provozu.
- Pedály vždy udržujte v dobrém stavu.
- Pedály s titanovou osou mají váhový limit pro jezdce - maximálně 91 kg.
- POZNÁMKA: Váha je včetně batohu apod.
- Pokud je vám něco ohledně nových pedálů nejasné, kontaktujte vašeho prodejce crankbrothers.



MONTÁŽ KUFŘŮ

BUDETE POTŘEBOVAT

imbusový klíč 4mm
momentový klíč
vazelína (např. Finish Line™ Teflon™ Grease)

Kufry crankbrothers jsou kompatibilní s jakýmkoliv MTB tretrami se 2 děrami pro uchycení kufřů. Systém umožňuje volný pohyb paty v rozsahu 6° (3° dovnitř a 3° směrem ven). Jeden z kufřů v páru je vždy označen dvěma tečkami, druhý je bez tohoto označení. Máte na výběr ze dvou úhlů, ve kterých se tretra uvolní z pedálu: 15° nebo 20°. Pokud máte kufry nastavené na vycvaknutí v úhlu 15°, znamená to dřívější uvolnění tretry, než kdybyste je měli nastavené na 20°. Jako základní nastavení zejména pro začínající bikery doporučujeme 15°.

VAROVÁNÍ: SILNIČNÍ TRETRY VYŽADUJÍ SPECIÁLNÍ SILNIČNÍ KUFRY CRANKBROTHERS. POUŽITÍ MTB KUFŘŮ SE 2 DĚRAMI NA SILNIČNÍ TRETRY JE NEBEZPEČNÉ A MŮŽE MÍT ZA NÁSLEDEK ZRANĚNÍ NEBO SMRT.

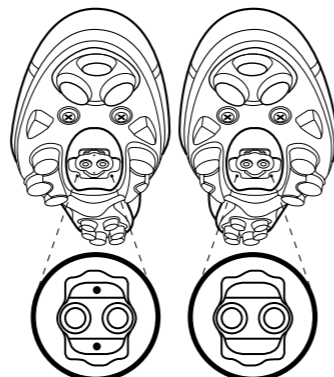
Rozhodněte se pro jeden z úhlů pro vycvaknutí. Většina lidí preferuje úhel 15°.

Před montáží kufřů lehce namažte závity šroubů vazelínou. Pokud instalujete kufry na starší tretry, očistěte nejdříve podrážku v místě, kde bude kufr.

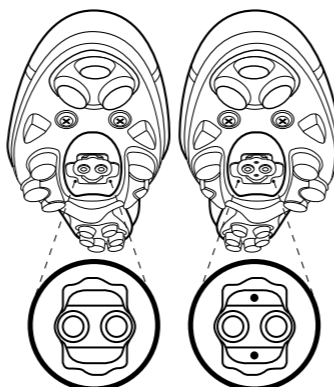
Namontujte kufr na tretru a šrouby lehce dotáhněte 4mm imbusem. Pokud používáte podložku nebo ochranu tretry Shoe Shield, umístěte je mezi tretru a kufr a k upevnění použijte delší šrouby. Ujistěte se, že šroub drží minimálně na 3 závitech.

Dolaďte si polohu kufru a dotáhněte šrouby na 5Nm. Někdy je nutné s kufry trochu experimentovat, abyste našli polohu, která vám nejlépe vyhovuje.

ÚHEL VYPNUTÍ 15°. KUFR SE DVĚMA KROUŽKY NA PRAVÉ BOTĚ = DŘÍVĚJŠÍ UVOLNĚNÍ



ÚHEL VYPNUTÍ 20°. KUFR SE DVĚMA KROUŽKY NA LEVÉ BOTĚ = POZDĚJŠÍ UVOLNĚNÍ

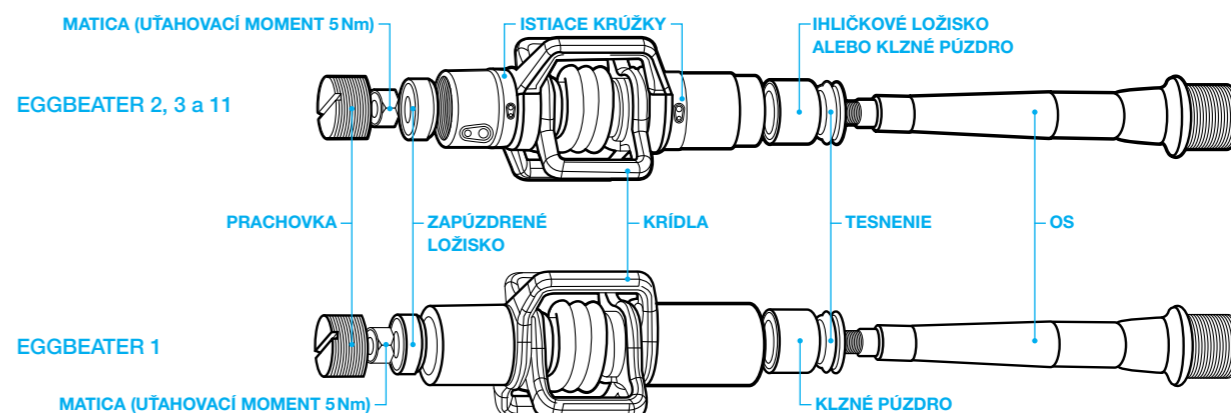
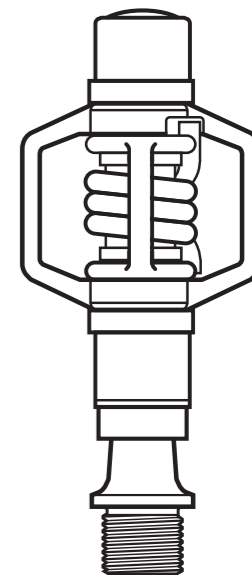


eggbeater

Gratulujeme vám k nákupu pedálov crankbrothers. Správná montáž a údržba pedálov sa vám odvdáči rokmi spokojného bicyklovania. Informácie a typy k inštalácii, používaniu a údržbe pedálov nájdete v tomto návode.

UPOZORNENIE: KÝM VYRAZÍTE, PREČÍTAJTE SI NASLEDUJÚCI TEXT!

- Riadte sa týmito inštrukciami. Dbajte predovšetkým na to, ako funguje záмок pedálov.
- Nedodržanie týchto inštrukcií môže mať za následok zranenie alebo smrť.
- S jednou nohou na zemi si natrénujte nacvaknutie tretry do pedálu.
- Jazdite iba v tretrách, ktoré majú správně nainštalované kufre.
- S pedálmi carankbrothers používajte iba crankbrothers kufre.
- Kufre pravidelne kontrolujte a vymenite ich pokiaľ sú opotrebované.
- Skontrolujte prepnutie kolien a upravte výšku sedadla, ak je to potrebné.
- Vždy používajte prilbu, predné a zadné svetlo a dodržujte pravidlá cestnej premávky.
- Pedále vždy udržujte v dobrom stave.
- Pedále s titanovou oskou majú váhový limit pre jazdca - max. 91 kg.
- POZNÁMKA: Hmotnosť je vrátane batohu a pod.
- Pokiaľ vám ohľadne nových pedálov nie je niečo jasné, kontaktujte vášho predajcu crankbrothers.



MONTÁŽ KUFROV

BUDETE POTREBOVAŤ:

imbusový klíč 4mm
momentový klíč
vazelína (např. Finish Line™ Teflon™ Grease)

Kufre crankbrothers sú kompatibilné s akýmikoľvek MTB tretrami s dvomi dierami pre uchycenie kufrov. Systém umožňuje volný pohyb päty v rozsahu 6° (3° do vnútra a 3° smerom von). Jeden z kufrov v páre je vždy označený dvomi bodkami, druhý je bez označenia. Máte na výber z dvoch uhlov v ktorých sa tretra uvoľní z pedálu: 15° alebo 20°. Pokiaľ máte kufre nastavené na vycvaknutie v uhle 15°, znamená to rýchlejšie uvoľnenie tretry, ako pri nastavení na 20°. Ako základné nastavenie, predovšetkým pre začínajúcich cyklistov odporúčame nastavenie na 15°.

VAROVANIE: CESTNÉ TRETRY VYŽADUJÚ ŠPECIÁLNE CESTNÉ KUFRE CRANKBROTHERS. POUŽITIE KUFROV S DVOMI DIERAMI NA CESTNÉ TRETRY JE NEBEZPEČNÉ A MÔŽE MAŤ ZA NÁSLEDEK ZRANENIE ALEBO SMRŤ.

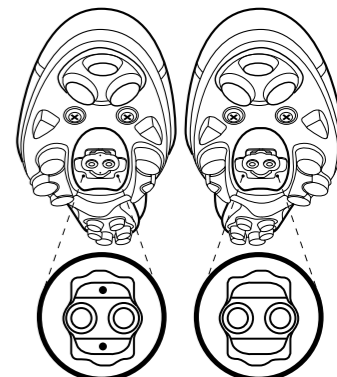
Rozhodnite sa pre jeden z uhlov vycvaknutia. Väčšina ľudí preferuje uhol 15°.

Pred montážou kufrov namažte závity skrutiek vazelínou. Pokiaľ inštalujete kufre na staršie tretry, očistite najskôr podrážku na mieste, kde bude kufr.

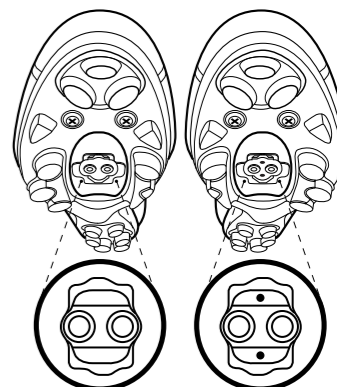
Namontujte kufr na tretru a skrutky zľahka dotiahnite 4mm imbusom. Pokiaľ používate podložku alebo ochranu tretry Shoe Shield, umiestnite ich medzi tretru a kufr a na upevnenie použite dlhšie skrutky. Uistite sa, že skrutka drží minimálne na troch závitoch.

Dolaďte si polohu kufru a dotiahnite skrutky na 5Nm. Niekedy je nutné s kuframi trochu experimentovať, aby ste našli polohu, ktorá vám nejlépe vyhovuje.

UHOL VYPNUTIA 15°. KUFOR S DVOMI KRÚŽKAMI NA PRAVEJ TOPÁNKE = RYCHLEJŠIE UVOLNENIE



UHOL VYPNUTIA 20°. KUFOR S DVOMI KRÚŽKAMI NA LEVEJ TOPÁNKE = NESKORŠIE UVOLNENIE



MONTÁŽ PEDÁLŮ

BUDETE POTŘEBOVAT

imbusový klíč 8mm
momentový klíč
vazelína (např. Finish Line™ Teflon™ Grease)

Poznámka: Závity na osách mají rozměr 9/16" x 20 závitů na palec. Pokud si nejste jisti závitem na vašich klikách, kontaktujte výrobce klik pro bližší informace.

- Naneste malé množství vazelíny na závity pravého pedálu (na straně řetězu).
- Rukou našroubujte pedál do pravé kliky (pravý závit).
Poznámka: Pozor na pravotočivý závit!
- Pomocí 8mm imbusu utáhněte na 35 - 40 Nm.
- Naneste malé množství vazelíny na závity levého pedálu.
- Rukou našroubujte pedál do levé kliky.
Poznámka: Pozor na levotočivý závit!
- Pomocí 8mm imbusu utáhněte na 35 - 40 Nm.

NACVAKNUTÍ DO PEDÁLU

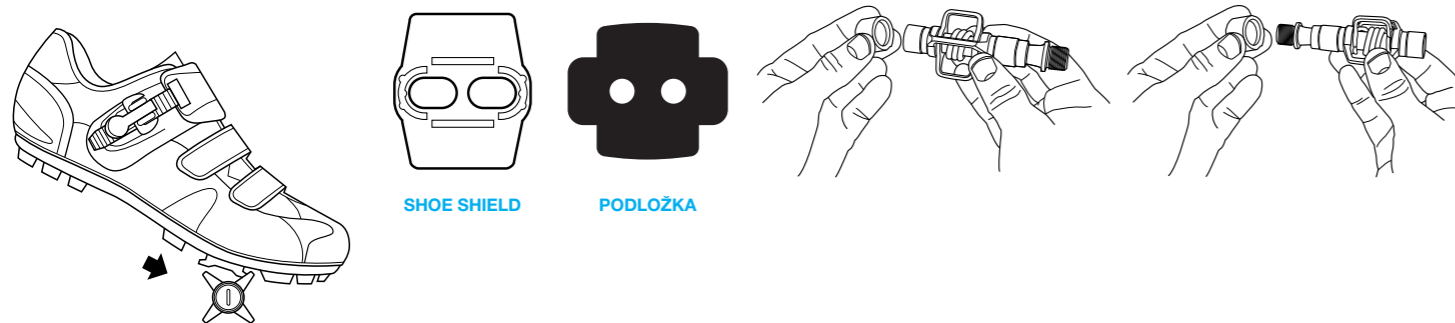
Umístěte tretru na pedál tak, aby kufr přišel mezi jakékoliv 2 křídla pedálu a tlakem našlápněte. S druhou nohou na pevné zemi si nacvaknutí a vycvaknutí nacvičte před tím, než poprvé vyjedete.

PODRÁŽKA PŘEKÁŽÍ?

Pokud vzorek tretry překáží, nacvaknutí i vycvaknutí půjde ztuhle. V tomto případě použijte přiložené podložky nebo si můžete dokoupit kovové Shoe Shields. Můžete také oříznout vzorek tretry.

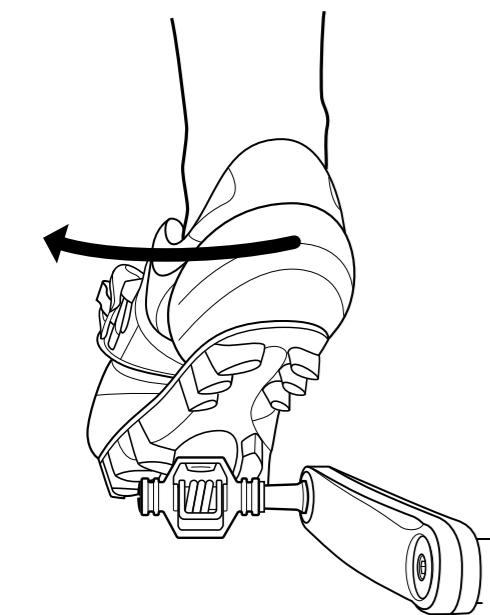
TRETRA NENÍ V KONTAKTU S PEDÁLEM?

Pro modely eggbeater 2, 3 a 11: Pokud je kontakt pedálu s tretrou příliš malý, můžete namontovat speciální kontaktní návleky, které se vyrábějí ve 3 různých tloušťkách. Návleky namontujete tak, že odstraníte zajišťovací kroužky a místo nich nasadíte návleky. Návleky nejsou kompatibilní s modelem eggbeater 1.



VYCVAKNUTÍ Z PEDÁLU

Abyste uvolnili nohu z pedálu, musíte vytočit patu až do úhlu 15° nebo 20° podle toho, jak jste nastavili kufr. Vycvaknutí si určitě nacvičte před první ostrou jízdou.



ÚDRŽBA

Své pedály pravidelně udržujte, prodloužíte tím jejich životnost. Například:

- Po jízdě v bahně nechte nánosy zaschnout, a poté je oklepejte a odstraňte tvrdým kartáčem.
- Pedály pravidelně domazávejte vazelínou každých 6 až 18 měsíců. Frekvence závisí na tom, jak často a v jakých podmínkách jezdíte. Demontujte osu, odstraňte starou vazelínu a naneste novou vrstvu.
- Ujistěte se, že prachovky pedálů jsou vždy dotahované - jsou nedílnou součástí pedálů. Nejenom že brání vniknutí nečistot, ale také vymezují vnější ložiska, a zamezují tak vůli. Pokud prachovku ztratíte, ihned ji nahraďte novou.
- Jednou za 1 až 2 měsíce promažte zámek pedálu olejem.
- Doporučujeme repasovat pedály pomocí Rebuild Kitu zhruba každé 2 roky, prodloužíte tím životnost pedálů. Rebuild Kit dodává firma Progress Cycle, a. s.

ZÁRUČNÍ PODMÍNKY

Firma crankbrothers poskytuje u svých pedálů záruku na výrobní vady po dobu 2 let od data koupě. Paragon Vám poslouží jako potvrzení nároku na záruku. Kontaktujte vždy svého prodejce. Záruka se omezuje na opravu a výměnu produktu. Prodejce rozhodne po dohodě se zástupcem crankbrothers firmou Progress Cycle, a. s. v zákonem stanoveném termínu, buď o opravě nebo výměně vadných částí. Záruka se nevztahuje na vady zaviněné chybami jezdce.

Výrobce: **crankbrothers**
310 Broadway; Laguna Beach, CA 92651; USA
www.crankbrothers.com

Dodavatel pro ČR: **Progress Cycle, a. s.**
Logistický park Tulipán, 253 01 Hostivice - Palouky, Česká republika; ☎ + 420 241 771 181-2
www.progresscycle.cz

MONTÁŽ PEDÁLOV

BUDETE POTŘEBOVAT

imbusový klíč 8mm
momentový klíč
vazelína (např. Finish Line™ Teflon™ Grease)

Poznámka: Závity na oskách mají rozměr 9/16" x 20 závitů na palec. Pokud si nie ste istý závitom na vašich klukách, kontaktujte výrobcu klúk pre bližšie informácie.

- Naneste malé množstvo vazelíny na závity pravého pedálu (na strane reťaze).
- Rukou naskrutkujte pedál do pravej kľuky (pravý závit).
Poznámka: Pozor na pravotočivý závit!
- Pomocou 8mm imbusu dotiahnite na 35 - 40 Nm.
- Naneste malé množstvo vazelíny na závity ľavého pedálu.
- Rukou naskrutkujte pedál do ľavej kľuky.
Poznámka: Pozor na ľavotočivý závit!
- Pomocou 8mm imbusu dotiahnite na 35 - 40 Nm.

NACVAKNUTIE DO PEDÁLU

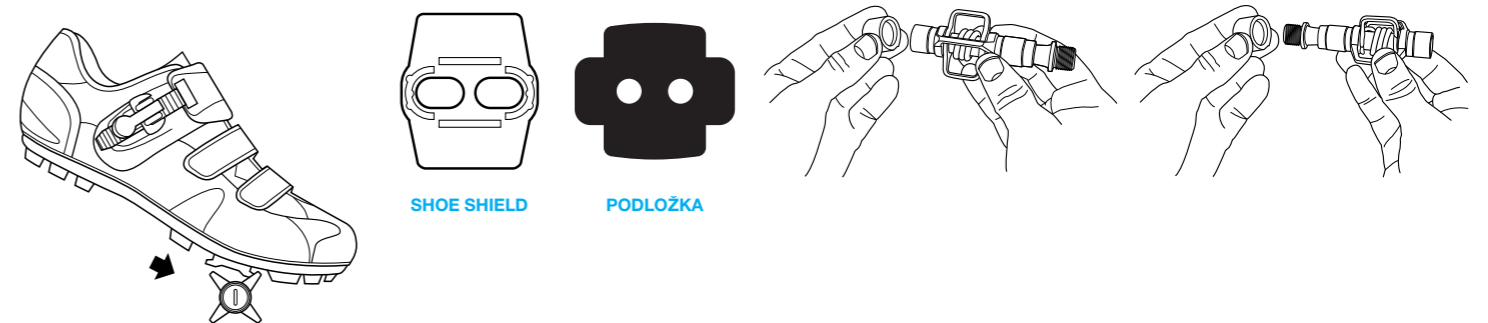
Umiestnite tretru na pedál tak, aby kufor dosadol medzi akékoľvek dve křídla pedálu a tlakom našlápnite. S druhou nohou na zemi si nacvaknutie a vycvaknutie nacvičte pred tým, ako prvý krát vyrazíte.

PODRÁŽKA PREKÁŽA?

Pokiaľ vzorka tretry prekáža, nacvaknutie i vycvaknutie pôjde ťahšie. V tomto prípade použite priložené podložky alebo si môžete dokúpiť kovové Shoe Shields. Môžete orezať vzorku tretry.

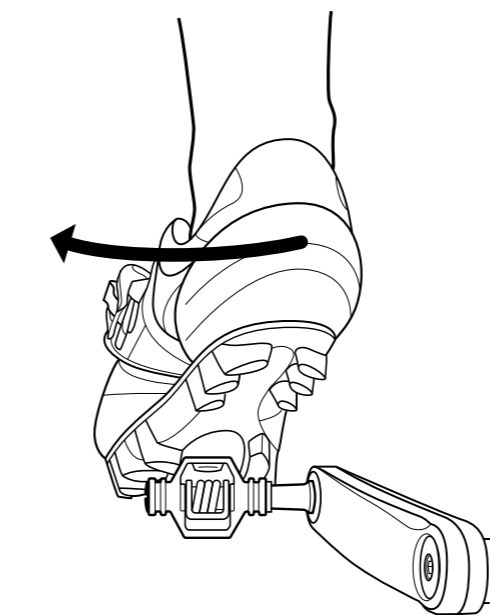
TRETRA NIE JE V KONTAKTE S PEDÁLOM?

Pre modely eggbeater 2, 3 a 11: Pokiaľ je kontakt s tretrou príliš malý, môžete namontovať špeciálne kontaktné návleky, ktoré sa vyrábajú v troch rôznych hrúbkach. Návleky namontujete tak, že odstránite zaisťovacie krúžky a miesto nich nasadíte návleky. Návleky nie sú kompatibilné s modelom eggbeater 1.



VYCVAKNUTIE Z PEDÁLU

Abyste uvolnili nohu z pedálu, musíte vytočit patu do úhlu 15° alebo 20° podľa toho, ako ste nastavili kefre. Vycvaknutie si určite nacvičte pred prvou ostrou jazdou.



ÚDRŽBA

Svoje pedále pravidelne udržujte, predĺžite tým ich životnosť. Napríklad:

- Po jazde v blate, nechajte nánosy zaschnúť, potom ich oklepte a odstráňte hrubou kefou.
- Pedále pravidelne domazávajú vazelínou každých 6 - 18 mesiacov. Frekvencia závisí na tom, ako často a v akých podmienkach jazdíte. Demontujte osku, odstráňte starú vazelínu a naneste novú vrstvu.
- Uistite sa, že prachovky pedálov sú vždy dotiahnuté - sú neoddeliteľnou súčasťou pedálov. Nielen, že bránia vnikaniu nečistôt, ale taktiež vymezujú vonkajšie ložiská, a zamedzujú tak vôli. Pokiaľ prachovku stratíte, ihneď ju nahraďte novou.
- Jeden krát za 1 - 2 mesiace premažte zámok pedálov olejom.
- Doporučujeme repasovať pedále pomocou Rebuild Kitu zhruba každé 2 roky, predĺžite tým životnosť pedálov. Rebuild Kit dodáva firma Progress Cycle, a. s.

ZÁRUČNÉ PODMIENKY

Firma crankbrothers poskytuje pri svojich pedáloch záruku na výrobné vady po dobu dvoch rokov od dátumu kúpy. Reklamačný blok vám poslouží ako potvrdenie nároku na záruku. Kontaktujte vždy svojho predajcu. Záruka sa obmedzuje na opravu a výmenu produktu. Predajca sa rozhodne po dohode so zástupcom crankbrothers, firmou Progress Cycle, a. s., v zákonom stanovenom termíne buď o opravě alebo výměně vadných částí. Záruka sa nevztahuje na vady spôsobené chybami jazdca.

Výrobca: **crankbrothers**
310 Broadway; Laguna Beach, CA 92651; USA
www.crankbrothers.com

Dodavateľ pre SR: **Progress Cycle, a. s.**
Logistický park Tulipán, 253 01 Hostivice - Palouky, Česká republika; ☎ + 420 241 771 181-2
www.progresscycle.cz



MÁTE PROBLÉMY NEBO DOTAZY?

☎ + 420 241 771 181-2 info@progresscycle.cz www.progresscycle.cz



MÁTE PROBLÉMY ALEBO DOTAZY?

☎ + 420 241 771 181-2 info@progresscycle.cz www.progresscycle.cz