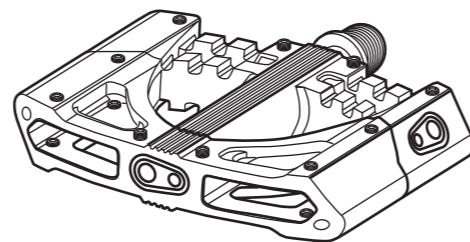


Gratulujeme vám k nákupu pedálů crankbrothers. Správná montáž a údržba pedálů se vám odvděčí roky spokojeného bikování. Informace a tipy k instalaci, používání a údržbě pedálů najdete v tomto návodu.

UPOZORNĚNÍ: NEŽ VYJEDETE, PŘEČTĚTE SI DÚKLADNĚ TENTO NÁVOD!

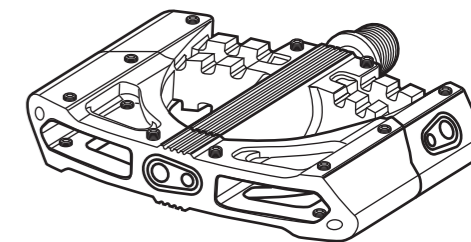
- Řiďte se těmito instrukcemi. Prostudujte je pečlivě ještě před samotnou montáží pedálů.
- Nedodržení těchto instrukcí může mít za následek vážné zranění nebo i smrt. Jízda na kole je ve své podstatě nebezpečná aktivita.
- Pedály 5050 mají ostré piny pro lepší kontakt s podrážkou boty. Piny mohou způsobit zranění při kontaktu s nechráněnou částí těla. Nikdy nejezděte naboso. Vždy používejte chrániče holeně a pevnou obuv při jízdě s těmito pedály.
- Nikdy nejezděte s nesprávně namontovanými, jakkoli upravenými nebo nadměrně opotřebovanými pedály 5050. Jsou-li součásti pedálů poškozené nebo jsou viditelně opotřebované, okamžitě je vyměňte nebo opravte. Nedodržení těchto instrukcí může vést k jejich neočekávanému selhání, které může mít za následek pád s vážným zraněním nebo i smrtí.
- Pedály 5050 vyžadují pravidelnou údržbu. Udržujte všechny části pedálu relativně čisté a řádně namazané.
- Vždy používejte přilbu, přední i zadní světlo a dodržujte pravidla silničního provozu.
- Pedály vždy udržujte v dobrém stavu.
- Pokud je vám něco ohledně nových pedálů nejasné, kontaktujte vašeho prodejce crankbrothers.



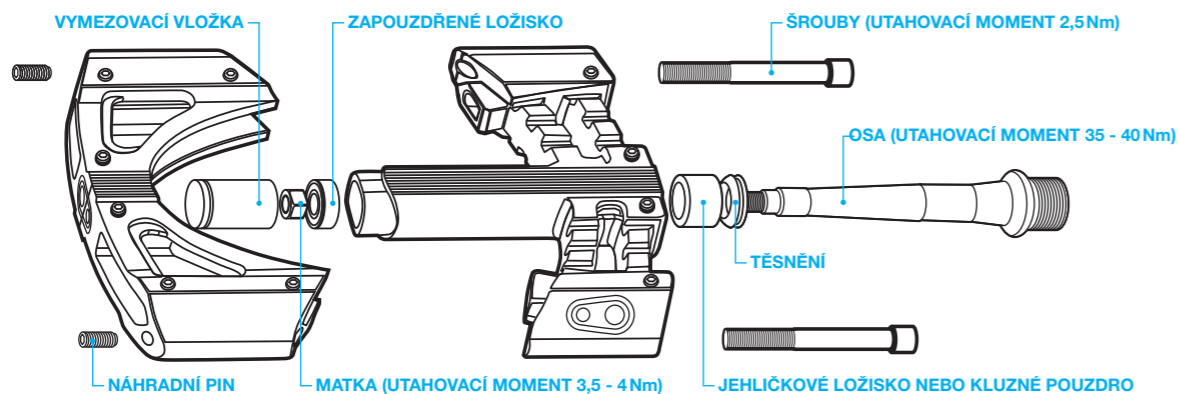
Gratulujeme vám k nákupu pedálov crankbrothers. Správna montáž a údržba pedálov sa vám odvdáčí rokmi spokojného bicyklovania. Informácie a typy k inštalácii, používaniu a údržbe pedálov nájdete v tomto návode.

UPOZORNENIE: KÝM VYRAZÍTE, PREČÍTAJTE SI NASLEDUJÚCI TEXT!

- Riadte sa týmito inštrukciami. Pred samotnou montážou si ich dôkladne preštudujte.
- Nedodržanie týchto inštrukcií môže mať za následok vážne zranenie alebo smrť. Jazda na bicykli je vo svojej podstate nebezpečná športová aktivita.
- Pedále 5050 majú ostré piny pre lepší kontakt s podrážkou obuvi. Pri kontakte s nechránenou časťou tela môžu spôsobiť zranenie. Nikdy nejazdite naboso. Vždy používajte holenné chrániče a pevnú obuv.
- Nikdy nejazdite s nesprávne namontovanými, akokoľvek upravovanými alebo nadmerne opotrebovanými pedálmi 5050. Ak sú súčasti pedálov poškodené alebo viditeľne opotrebované, okamžite ich vymeňte alebo opravte. Nedodržanie týchto inštrukcií môže spôsobiť neočakávanú stratu funkčnosti, ktorá môže spôsobiť pád s vážnym zranením alebo aj smrť.
- Pedále 5050 vyžadujú pravidelnú údržbu. Všetky súčasti pedálov udržiavajte čisté a primerane namazané.
- Vždy používajte prilbu, predné a zadné svetlo a dodržujte pravidlá cestnej premávky.
- Pedále vždy udržujte v dobrom stave.
- Pokiaľ vám ohľadne nových pedálov nie je niečo jasné, kontaktujte vášho predajcu crankbrothers.



5050 2 a 3



MONTÁŽ PEDÁLŮ

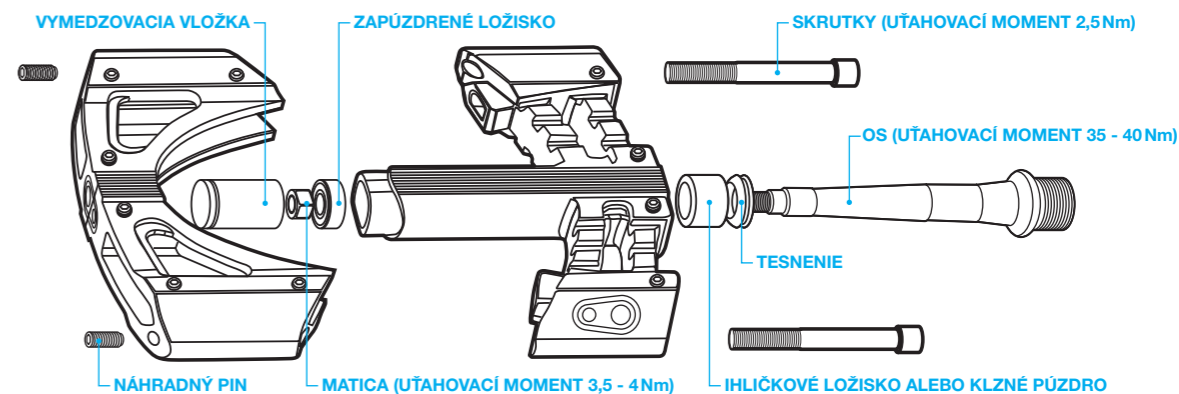
BUDETE POTŘEBOVAT

imbusový klíč 8mm
momentový klíč
vazelína (např. Finish Line™ Teflon™ Grease)

Poznámka: Závity na osách mají rozměr 9/16" x 20 závitů na palec. Pokud si nejste jisti závitěm na vašich klikách, kontaktujte výrobce klik pro bližší informace.

- Naneste malé množství vazelíny na závity pravého pedálu (na straně řetězu).
- Rukou našroubujte pedál do pravé kliky (pravý závit).
Poznámka: Pozor na pravotočivý závit!
- Pomocí 8mm imbusu utáhněte na 35-40 Nm.
- Naneste malé množství vazelíny na závity levého pedálu.
- Rukou našroubujte pedál do levé kliky.
Poznámka: Pozor na levotočivý závit!
- Pomocí 8mm imbusu utáhněte na 35-40 Nm.

5050 2 a 3



MONTÁŽ PEDÁLOV

BUDETE POTREBOVAŤ

imbusový klúč 8mm
momentový klúč
vazelína (napr. Finish Line™ Teflon™ Grease)

Poznámka: Závity na oskách majú rozměr 9/16" x 20 závitov na palec. Pokiaľ si nie ste istý závitom na vašich kľukách, kontaktujte výrobcu kľúk pre bližšie informácie.

- Naneste malé množstvo vazelíny na závity pravého pedálu (na strane reťaze).
- Rukou naskrutkujte pedál do pravej kľuky (pravý závit).
Poznámka: Pozor na pravotočivý závit!
- Pomocou 8mm imbusu dotiahnite na 35 - 40 Nm.
- Naneste malé množstvo vazelíny na závity ľavého pedálu.
- Rukou naskrutkujte pedál do ľavej kľuky.
Poznámka: Pozor na ľavotočivý závit!
- Pomocou 8mm imbusu dotiahnite na 35 - 40 Nm.

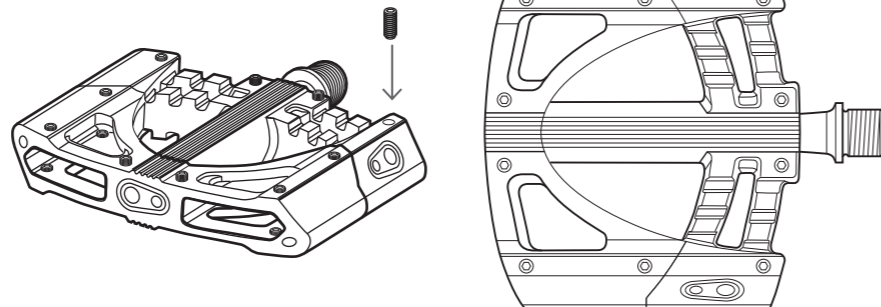
MONTÁŽ PINŮ

BUDETE POTŘEBOVAT

imbusový klíč 2mm
Loctite 380 nebo 401

PINY

Pomocí 2mm imbusu našroubujte piny se závitem do otvorů a upravte podle potřeby jejich výšku. Pedály 5050 jsou připraveny pro montáž až 10 pinů na každé straně a další 2 náhradní lze umístit na vnější stranu pedálu. Dle vašich potřeb rozmístěte piny na ploše pedálu pomocí 2mm imbusu. Náhradní piny žádejte u vašeho prodejce crankbrothers. Jestliže se piny povolují, použijte k jejich zajištění Loctite 380 nebo 401.



UPOZORNĚNÍ

POLYKARBONÁT REAGUJE S ANAEROBNÍMI ROZTOKY. **NEPOUŽÍVEJTE** JAKÁKOLI LEPIDLA PRO ZAJIŠŤOVÁNÍ ZÁVITŮ, KTERÁ NEJSOU SCHVÁLENA PRO POUŽITÍ S POLYKARBONÁTEM (JAKO NAPŘÍKLAD LOCTITE 242), NA JAKOUKOLI ČÁST TĚCHTO PEDÁLŮ. HROZÍ NEBEZPEČÍ PRASKNUTÍ. **LOCTITE 380 NEBO 401** JSOU VHODNÉ PRO POUŽITÍ U VŠECH ŠROUBŮ A PINŮ.

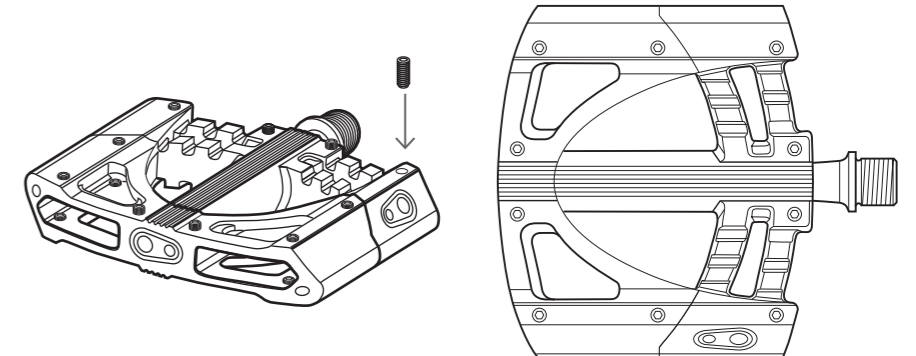
MONTÁŽ PINOV

BUDETE POTŘEBOVAT

imbusový klíč 2mm
Loctite 380 alebo 401

PINY

Pomocou 2mm imbusu našroubujte piny so závitom do otvorov pre piny a upravte podľa potreby ich výšku. Pedále 5050 sú pripravené na montáž až 10 pinov na každej strane a ďalšie 2 náhradné je možné pridať na vonkajšiu stranu pedála. Podľa potreby rozmiestnite piny na ploche pedála pomocou 2mm imbusu. Náhradné piny žiadajte u vašeho predajcu crankbrothers. Ak sa piny povolujú, zaistíte ich pomocou lepidla Loctite 380 alebo 401.



UPOZORNENIE

POLYKARBONÁT REAGUJE S ANAEROBNÝMI ROZTOKMI. **NEPOUŽÍVAJTE** AKÉKOLVEK LEPIDLÁ NA ZAIŠTENIE ZÁVITOV, KTORÉ NIE SÚ SCHVÁLENÉ PRE POUŽITIE S POLYKARBONÁTOM (AKO NAPŘÍKLAD LOCTITE 242), NA AKÚKOLVEK ČASŤ TÝCHTO PEDÁLOV. HROZÍ NEBEZPEČENSTVO PRASKNUTIA. **LOCTITE 380 ALEBO 401** SÚ VHODNÉ PRE POUŽITIE SO VŠETKÝMI SKRUTKAMI A PINAMI.

ÚDRŽBA

Své pedály pravidelně udržujte, prodloužíte tím jejich životnost. Například:

- 1 Po jízdě v bahně nechte nánosy zaschnout, a poté je oklepejte a odstraňte tvrdým kartáčem.
- 2 Pedály pravidelně domazávejte vazelínou každých 6 až 18 měsíců. Frekvence závisí na tom, jak často a v jakých podmínkách jezdíte. Demontujte osu, odstraňte starou vazelínu a naneste novou vrstvu.
- 3 Doporučujeme repasovat pedály pomocí Rebuild Kitu zhruba každé 2 roky, prodloužíte tím životnost pedálů. Rebuild Kit dodává firma Progress Cycle, a. s.

ZÁRUČNÍ PODMÍNKY

Firma crankbrothers poskytuje u svých pedálů záruku na výrobní vady po dobu 2 let od data koupě. Paragon vám poslouží jako potvrzení nároku na záruku. Kontaktujte vždy svého prodejce. Záruka se omezuje na opravu a výměnu produktu. Prodejce rozhodne po dohodě se zástupcem crankbrothers firmou Progress Cycle, a. s. v zákonem stanoveném termínu, buď o opravě nebo výměně vadných částí. Záruka se nevztahuje na vady zaviněné chybami jezdce.

Výrobce: [crankbrothers](#)

310 Broadway; Laguna Beach, CA 92651; USA
[www.crankbrothers.com](#)

Dodavatel pro ČR: [Progress Cycle, a. s.](#)

Logistický park Tulipán, 253 01 Hostivice - Palouky, Česká republika; ☎ + 420 241 771 181-2
[www.progresscycle.cz](#)

ÚDRŽBA

Svoje pedále pravidelne udržujte, predĺžite tým ich životnosť. Napríklad:

- 1 Po jazde v bahně nechte nánosy zaschnúť, potom ich oklepte a odstráňte hrubou kefou.
- 2 Pedále pravidelne domazávajte vazelínou každých 6 - 18 mesiacov. Frekvencia závisí na tom, ako často a v akých podmienkach jazdíte. Demontujte osku, odstráňte starú vazelínu a naneste novú vrstvu.
- 3 Doporučujeme repasovať pedále pomocou Rebuild Kitu zhruba každé 2 roky, predĺžite tým životnosť pedálov. Rebuild Kit dodáva firma Progress Cycle, a. s.

ZÁRUČNÉ PODMIENKY

Firma crankbrothers poskytuje pri svojich pedáloch záruku na výrobné vady po dobu dvoch rokov od dátumu kúpy. Reklamačný blok vám poslúži ako potvrdenie nároku na záruku. Kontaktujte vždy svojho predajcu. Záruka sa obmedzuje na opravu a výmenu produktu. Predajca sa rozhodne po dohode so zástupcom crankbrothers, firmou Progress Cycle, a. s., v zákonom stanovenom termíne buď o oprave alebo výmene vadných častí. Záruka sa nevztahuje na vady spôsobené chybami jazdca.

Výrobca: [crankbrothers](#)

310 Broadway; Laguna Beach, CA 92651; USA
[www.crankbrothers.com](#)

Dodávateľ pre SR: [Progress Cycle, a. s.](#)

Logistický park Tulipán, 253 01 Hostivice - Palouky, Česká republika; ☎ + 420 241 771 181-2
[www.progresscycle.cz](#)



MÁTE PROBLÉMY NEBO DOTAZY?

☎ + 420 241 771 181-2 info@progresscycle.cz [www.progresscycle.cz](#)

3/12



MÁTE PROBLÉMY ALEBO DOTAZY?

☎ + 420 241 771 181-2 info@progresscycle.cz [www.progresscycle.cz](#)

3/12