

Gratulujeme vám k vašim novým pedálům značky Crankbrothers!

### Bezpečnostní pokyny

- S pedály crankbrothers používejte pouze záračky (kufry) crankbrothers. Zkontrolujte, že kufry jsou správně namontované.
- Po instalaci pedálů zkontrolujte propnutí nohou a popřípadě si upravte výšku sedla.
- Než vyrazíte na vyjízdku, několikrát si vyzkoušejte nacvaknutí a vycvaknutí u obou pedálů.
- Při jízdě používejte přilbu, dodržujte dopravní předpisy i pravidla chování v terénu.
- Používejte přední a zadní světla při jízdě za zhoršené viditelnosti.
- Kufry pravidelně kontrolujte a vyměňte je, jsou-li opotřebené.
- Před každou jízdou zkontrolujte pedály, zda nejsou opotřebený, poškozený nebo zda nemají uvolněné části. Vždy udržujte pedály v bezvadném stavu.
- Máte-li nějaké dotazy ohledně použití vašich nových pedálů, kontaktujte svého místního prodejce crankbrothers nebo přímo společnost crankbrothers.

### Záruka

- Na pedály se vztahuje záruční lhůta 2 roky. K záručnímu nároku musíte přiložit potvrzení o nákupu. Pedály budou opraveny nebo vyměněny dle uvážení společnosti crankbrothers. Tato záruka se nevztahuje na škody způsobené nesprávným použitím, zanedbáním, úpravou, nárazem nebo chybou jezdce.
- Chcete-li uplatnit reklamaci v USA, přejděte na [www.crankbrothers.com/create\\_ticket/](http://www.crankbrothers.com/create_ticket/). Mimo USA musíte reklamaci uplatnit prostřednictvím prodejce, u kterého jste pedály zakoupili. Ke všem záručním nárokům musíte přiložit potvrzení o nákupu.

**Dodavatel pro ČR a SR:**  
 Progress Cycle, a. s.  
 Logistický park Tulipán 1371  
 253 01 Hostivice - Palouky, Česká republika  
 +420 241 771 181  
[www.progresscycle.cz](http://www.progresscycle.cz)



GRATULUJEME VÁM K VAŠIM NOVÝM PEDÁLŮM ZNAČKY CRANKBROTHERS!

Jízda na kole je ve své podstatě nebezpečná. Tyto pokyny si musíte pečlivě prostudovat ještě před instalací. Nedodržení těchto pokynů a varování před tím, než pedály namontujete a začnete používat, může mít za následek vážné zranění nebo smrt.

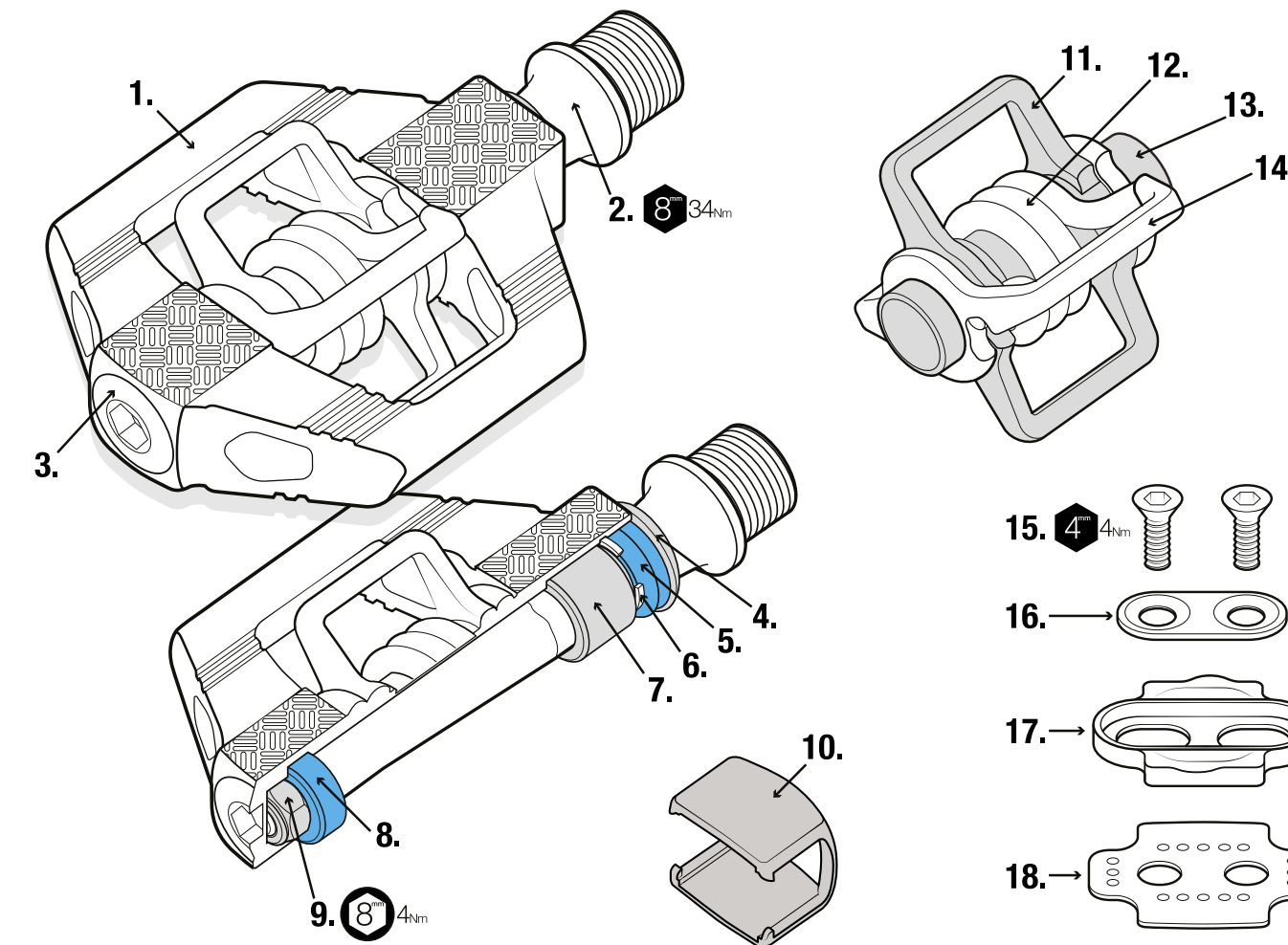
### Údržba

- Pedály crankbrothers jsou konstruovány pro dlouhou životnost, obsahují vysoce kvalitní vnitřní součásti a systém dvojitého utěsnění, který udržuje mazací tuk uvnitř a vodu a nečistoty venku. Když budete pedály udržovat čisté s dobře namazanými vnitřními součástmi bez vlhkosti a prachu, dosáhnete jejich nejdelší životnosti.
- Udržujte pedály v čistotě. Po jízdě v mokřích nebo bahnitých podmínkách nechtejete bláto zaschnout a pak odstraňte nečistoty štětcem s tuhými štětiniami.
- Opatrně otřete pedály vlhkým hadrem. Nikdy nepoužívejte proud vody a nestříkejte vodu přímo na těsnění, prachovku ani na sestavu křídel.
- Dohlédněte na to, aby vždy byly bezpečně nasazeny prachovky. Chrání vnitřní součásti před prachem a nečistotami a pomáhají zajistit vnější ložisko. Okamžitě nahradte ztracené nebo chybějící prachovky.
- Jednou za měsíc kápněte několik kapek lehkého maziva na zacvakávací mechanismus na místa, kde se otáčejí křídla a pružina.
- Kufry vyměňte vždy po 300-500 hodinách používání nebo když jsou nadměrně opotřebené.
- Podrobnější návod a tipy k údržbě najdete na adrese [crankbrothers.com](http://crankbrothers.com).

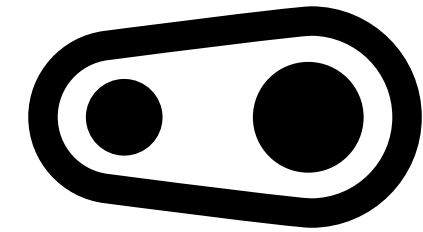
### Označení součástí

Označení součástí

1. Tělo / Telo
2. Osa / Os
3. Prachovka / Prachovka
4. Vnější těsnění / Vonkajšie tesnenie
5. Vnitřní těsnění / Vnútoré tesnenie
6. C-spona / C-spona
7. Kluzné ložisko Igu LL / Klzné ložisko Igu LL
8. Zapouzdřené kuličkové ložisko / Zapuzdrené guľčikové ložisko
9. Matice osy / Matica osi
10. Protiskluzné podložky / Protišmykové podložky
11. Vnitřní křídlo / Vnútoré krídlo
12. Pružina / Pružina
13. Pouzdro / Puzdro
14. Vnější křídlo / Vonkajšie krídlo
15. Šroub kufru / Skrutka kufra
16. Podložka kufru / Podložka kufra
17. Kufur / Kufur
18. Vložka pod kufur / Vložka pod kufur



Označení součástí  
 Označení součástí



Gratulujeme vám k vašim novým pedálom značky Crankbrothers!

### Bezpečnostné pokyny

- S pedálmi Crankbrothers používajte iba záračky (kufre) Crankbrothers. Skontrolujte, že sú kufre správne namontované.
- Po inštalácii pedálov skontrolujte prepnutie nôh a popripade si upravte výšku sedadla.
- Skôr ako vyrazíte, niekoľkokrát si vyzkúšajte nacvaknutie a vycvaknutie na oboch pedáloch.
- Pri jazde používajte prilbu, dodržujte dopravné predpisy aj pravidlá správania v teréne.
- Pri jazde za zhoršenej viditeľnosti používajte predné a zadné svetlá.
- Kufre pravidelne kontrolujte a vymeňte ich, ak sú opotrebované.
- Pred každou jazdou skontrolujte pedále, či nie sú opotrebované, poškodené alebo či nemajú uvoľnené časti. Vždy udržujte pedále v bezchybnom stave.
- Ak máte nejaké otázky týkajúce sa použitia vašich nových pedálov, kontaktujte svojho miestneho predajcu Crankbrothers alebo priamo spoločnosť Crankbrothers.

### Záruka

- Na pedále sa vztahuje záručná lehota 2 roky. K záručnému nároku musíte priložiť potvrdenie o nákupe. Pedále budú opravené alebo vymenené podľa uváženia spoločnosti Crankbrothers. Táto záruka sa nevztahuje na škody spôsobené nesprávnym použitím, zanedbaním, úpravou, nárazom alebo chybou jazdca.
- Ak chcete uplatniť reklamáciu v USA, prejdite na [www.crankbrothers.com/create\\_ticket/](http://www.crankbrothers.com/create_ticket/). Mimo USA musíte reklamáciu uplatniť prostredníctvom predajcu, u ktorého ste si pedále kúpili. K všetkým záručným nárokom musíte priložiť potvrdenie o nákupe.

**Dodávateľ pre ČR a SR:**  
 Progress Cycle, a. s.  
 Logistický park Tulipán 1371  
 253 01 Hostivice - Palouky, Česká republika  
 +420 241 771 181  
[www.progresscycle.cz](http://www.progresscycle.cz)



GRATULUJEME VÁM K VAŠIM NOVÝM PEDÁLŮM ZNAČKY CRANKBROTHERS!

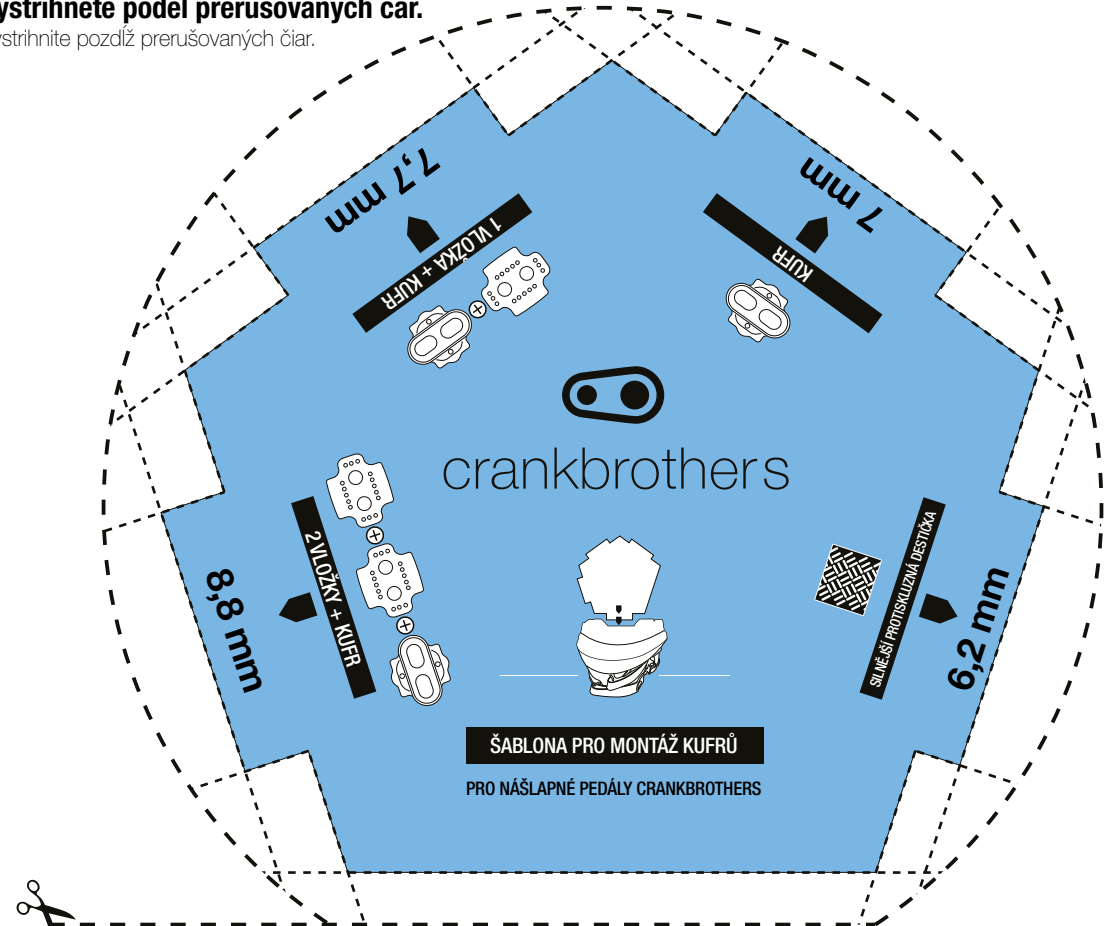
Jízda na bicyklu je ve své podstatě nebezpečná. Tieto pokyny si musíte dôkladne preštudovať ešte pred inštaláciou. Nedodržanie týchto pokynov a varování pred tým, než pedále namontujete a začnete používať, môže mať za následok vážne zranenie alebo smrt.

### Údržba

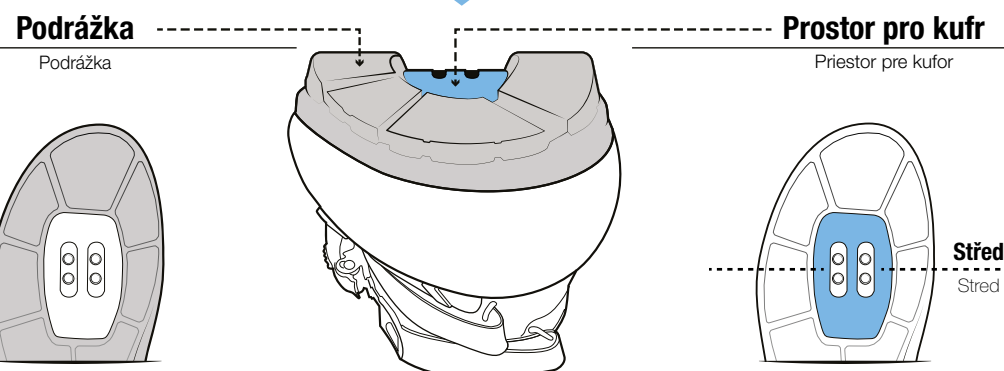
- Pedále Crankbrothers sú konštruované pre dlhú životnosť, obsahujú vysokokvalitné vnútorné súčasti a systém dvojitého utesnenia, ktorý udržuje mazací tuk vnútri a vodu a nečistoty vonku. Keď budete pedále udržiavať čisté s dobre namazanými vnútornými súčastami bez vlhkosti a prachu, dosiahnete ich najdlhšiu životnosť.
- Udržujte pedále v čistote. Po jazde v mokřích alebo bahnitých podmienkach nechajte blato zaschnúť a potom odstráňte nečistoty štetcom s tuhými štětiniami.
- Opatrne utrite pedále vlhkou handrou. Nikdy nepoužívajte prúd vody a nestriekajte vodu priamo na tesnenie, prachovku ani na zostavu křídel.
- Dozrite na to, aby vždy boli bezpečne nasadené prachovky. Chránia vnútorné súčasti pred prachom a nečistotami a pomáhajú zaistiť vonkajšie ložisko. Okamžite nahradte stratené alebo chýbajúce prachovky.
- Raz za mesiac kvapnite niekoľko kvapiek ľahkého maziva na zacvakávací mechanismus na miesta, kde sa otáčajú křídla a pružina.
- Kufre vymieňajte vždy po 300 – 500 hodinách používania alebo keď sú nadmerne opotrebované.
- Podrobnější návod a tipy na údržbu najdete na adrese [crankbrothers.com](http://crankbrothers.com).

**Šablona pro montáž kufrů**  
Šablóna na montáž kufrů

**Vystřihněte podél přerušovaných čar.**  
Vystřihnite pozdĺ prerušovaných čiar.



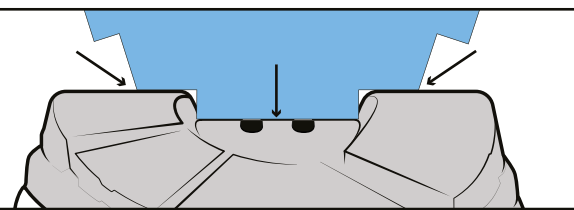
1. Položte šablónu na **podrážku** tak, aby byla **uprostřed prostoru pro kufr** na botě.
2. Určete, kterou stranou šablóna nejlépe sedí podle níže uvedených nákresov.
3. Každá strana šablóny je opatřena unikátní ikonou, která odpovídá konkrétní části tohoto návodu.



1. Položte šablónu na **podrážku** tak, aby byla **uprostřed prostoru pro kufr** na topánce. 2. Určete, kterou stranou šablóna nejlépe sedí podle níže uvedených nákresov. 3. Každá strana šablóny disponuje unikátní ikonou, která zodpovídá konkrétní části tohoto návodu.

**Správné nasazení**  
Správne nasadenie

Šablóna se dotýká **prostoru pro kufr** a **podrážky** současně nebo je k nim velmi blízko.



Šablóna sa dotýka **priestoru pre kufr** a **podrážky** súčasne alebo je k nim veľmi blízko.

**Nesprávné nasazení**  
Nesprávne nasadenie

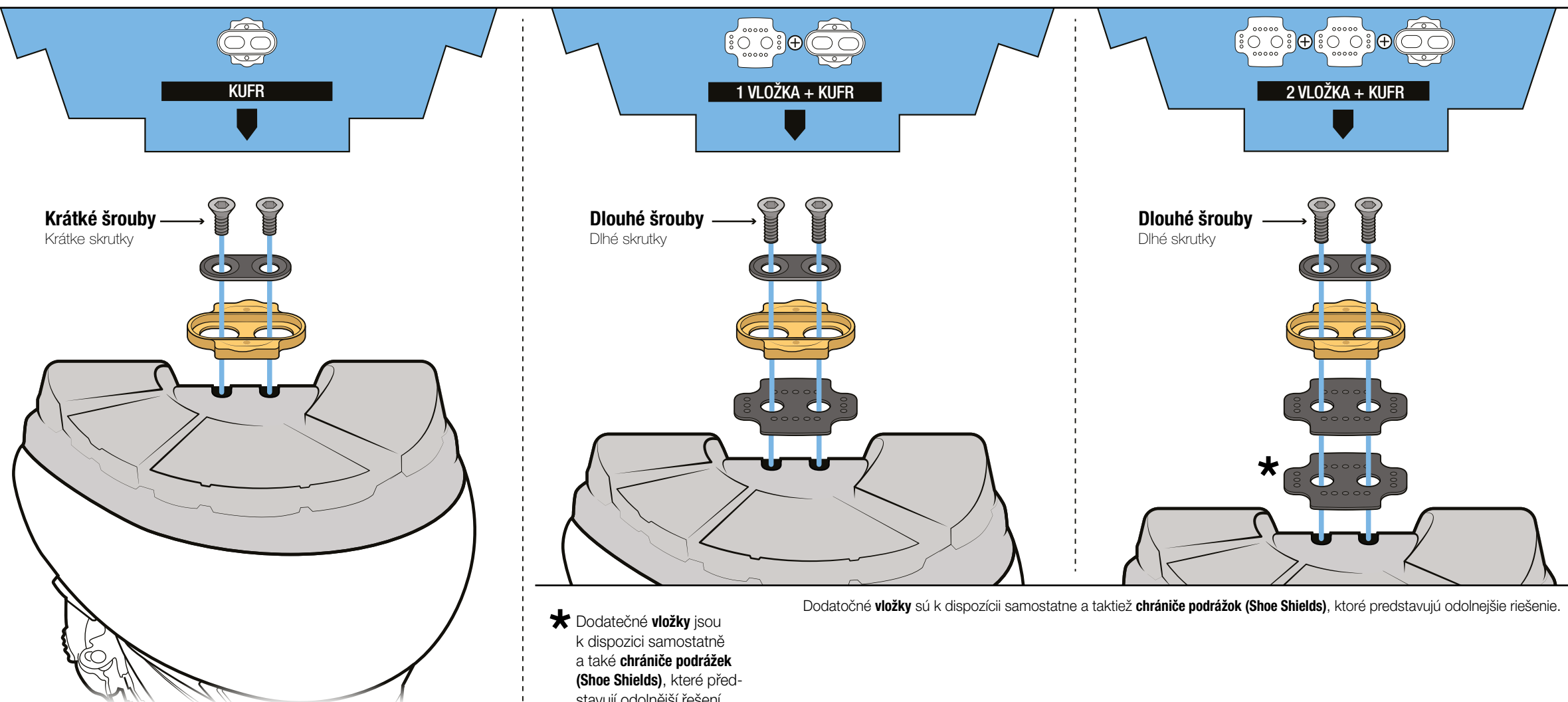
Pokud se šablóna dotýká pouze **podrážky**, otočte ji a zkuste jinou stranu.

Ak sa šablóna dotýka iba **podrážky**, otočte ju a skúste inú stranu.

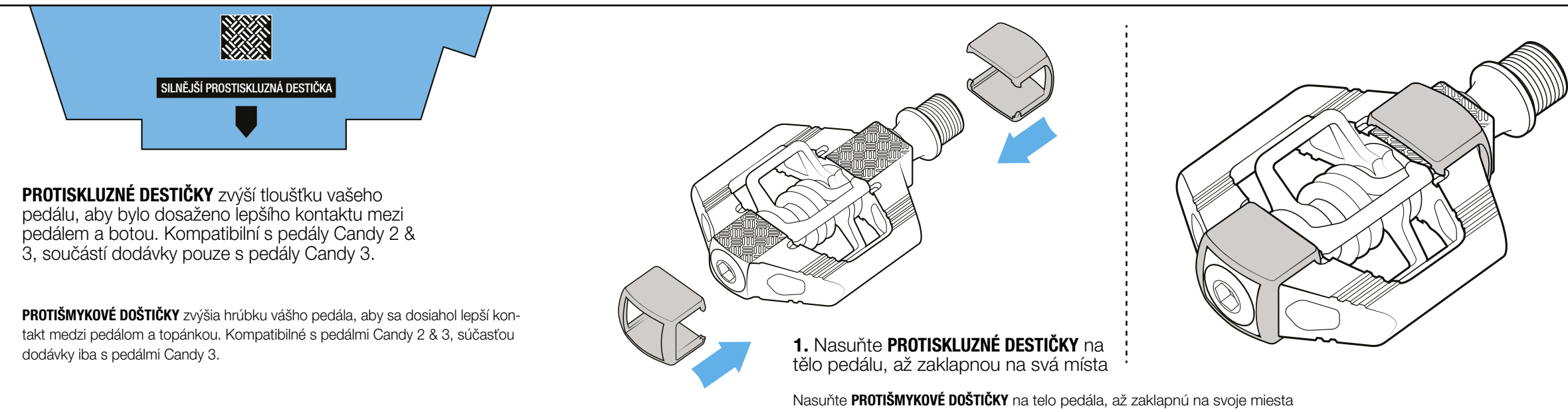
Pokud se šablóna dotýká pouze **prostoru pro kufr**, otočte ji a zkuste jinou stranu.

Ak sa šablóna dotýka iba **priestoru pre kufr**, otočte ju a skúste inú stranu.

**Krok 1: Určete použití vložek a distanční opěrky**  
Určite použitie vložiek a distančnej opierky



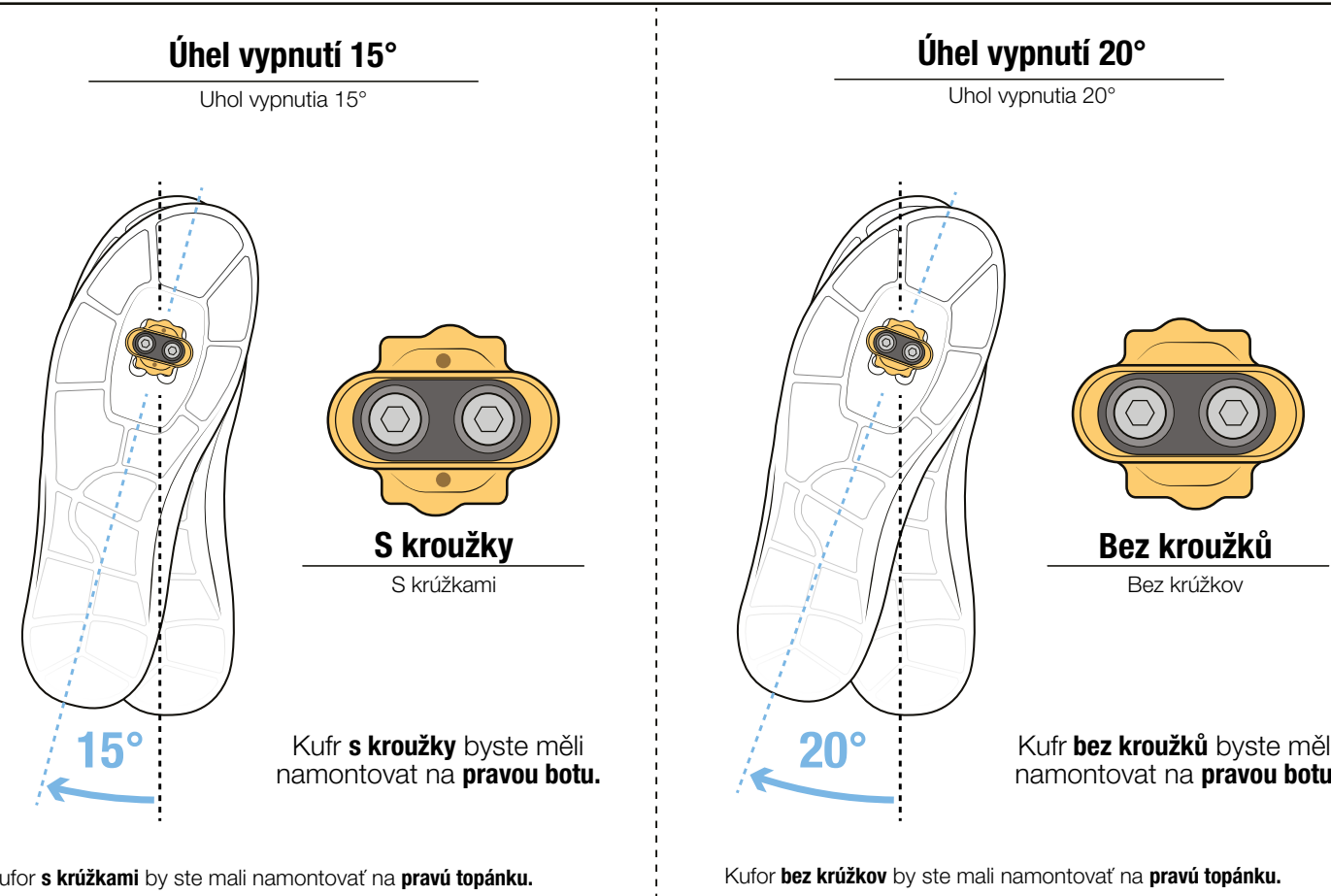
**Nasazení protiskluzných destiček**  
Nasadenie protišmykových dosťičiek



**PROTISKLUZNÉ DESTIČKY** zvýší tloušťku vašeho pedálu, aby bylo dosaženo lepšího kontaktu mezi pedálem a botou. Kompatibilní s pedály Candy 2 & 3, součástí dodávky pouze s pedály Candy 3.

**PROTÍŠMYKOVÉ DOŠTIČKY** zvýší hrubku vašeho pedálu, aby sa dosiahol lepší kontakt medzi pedálem a topánkou. Kompatibilné s pedálmi Candy 2 & 3, súčasťou dodávky iba s pedálmi Candy 3.

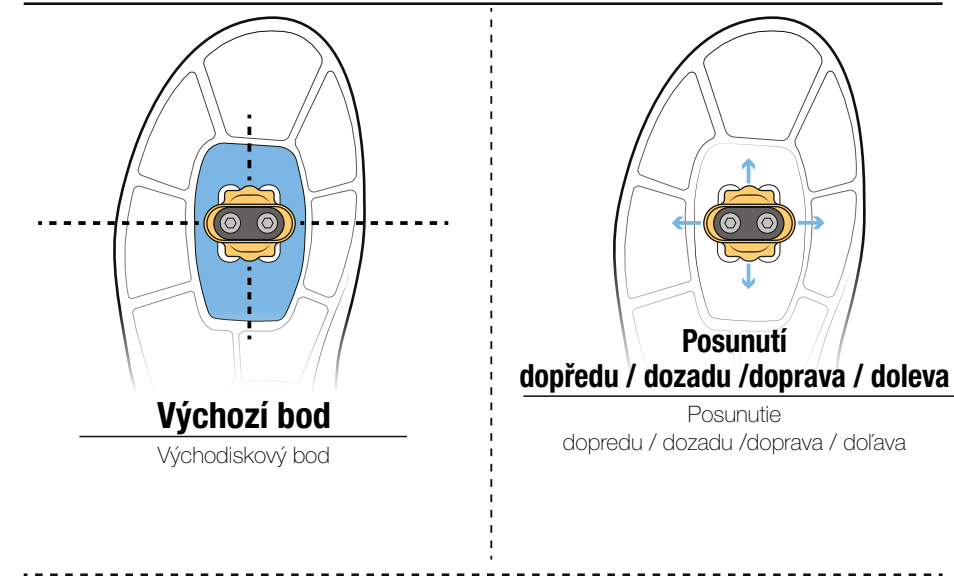
**Krok 2: Určete úhel vypnutí**  
Krok 2: Určite uhol vypnutia



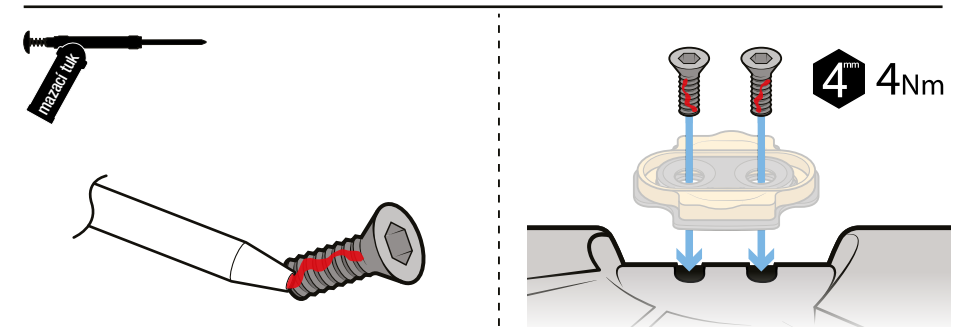
Kufur s kroužky by ste mali namontovat na pravú topánku.

Kufur bez kroužkov by ste mali namontovat na pravú topánku.

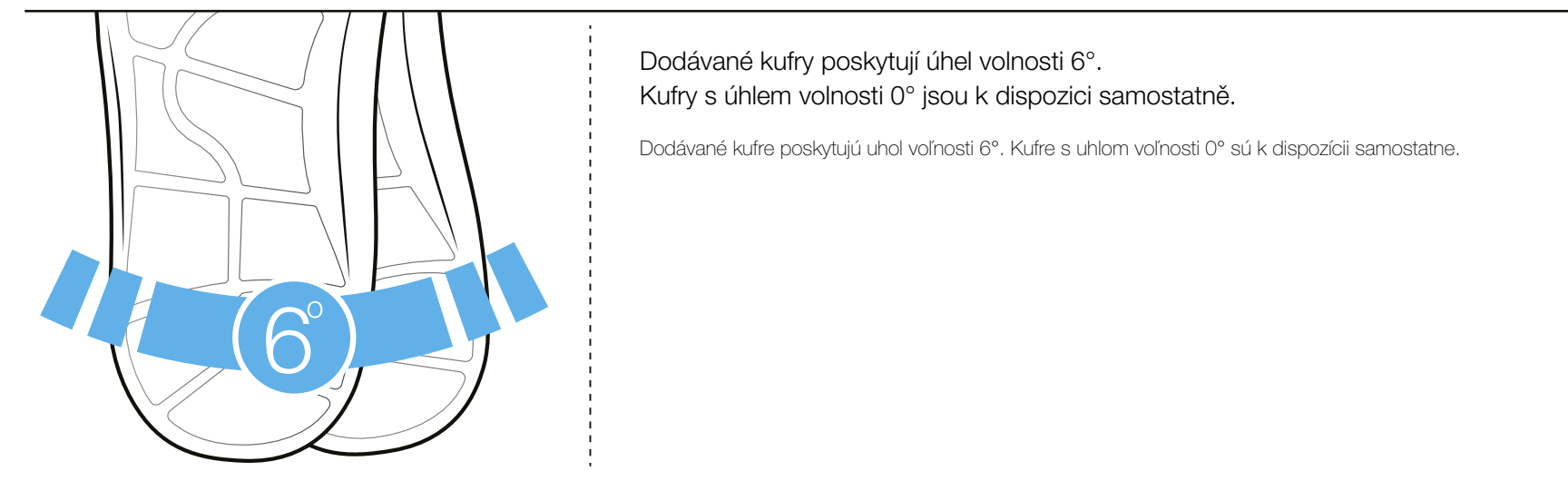
**Krok 3: Určete polohu kufrů**  
Určite polohu kufrů



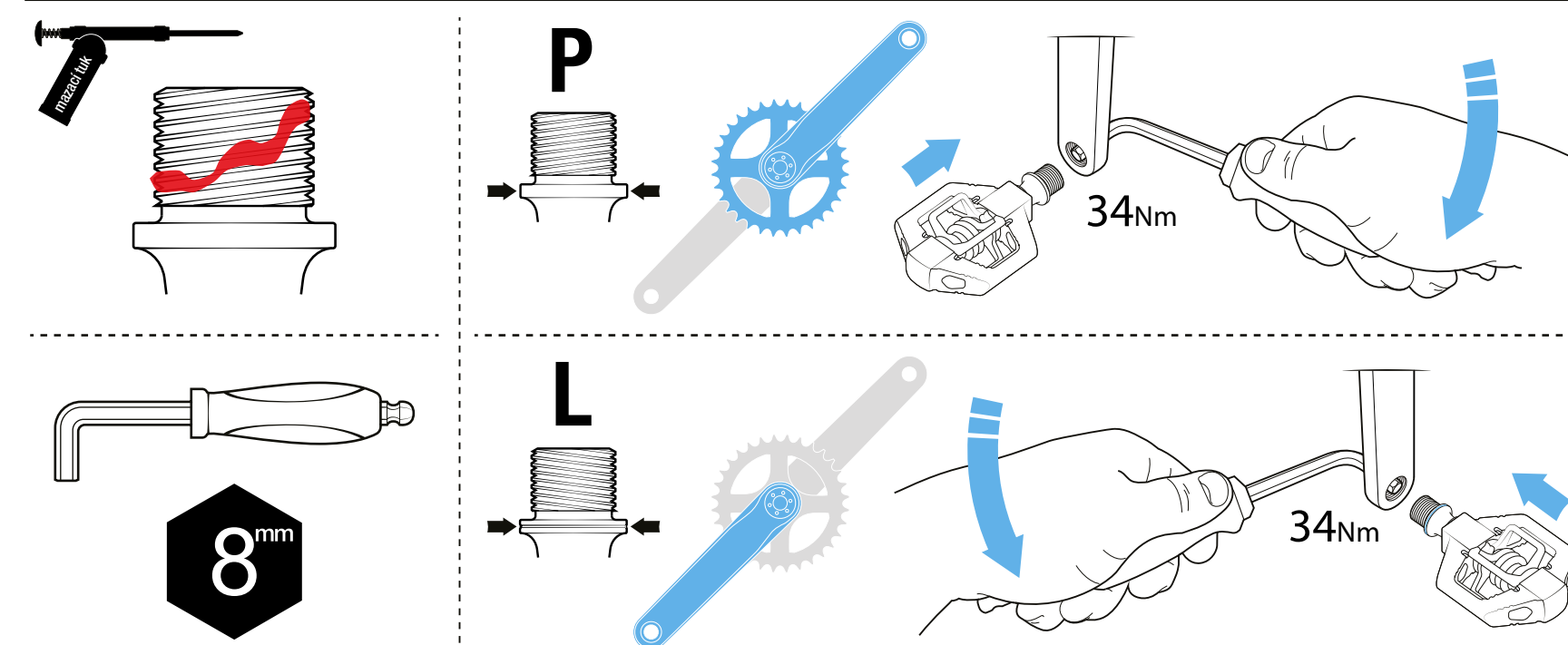
**Krok 4: Instalace kufru**  
Instalácia kufru



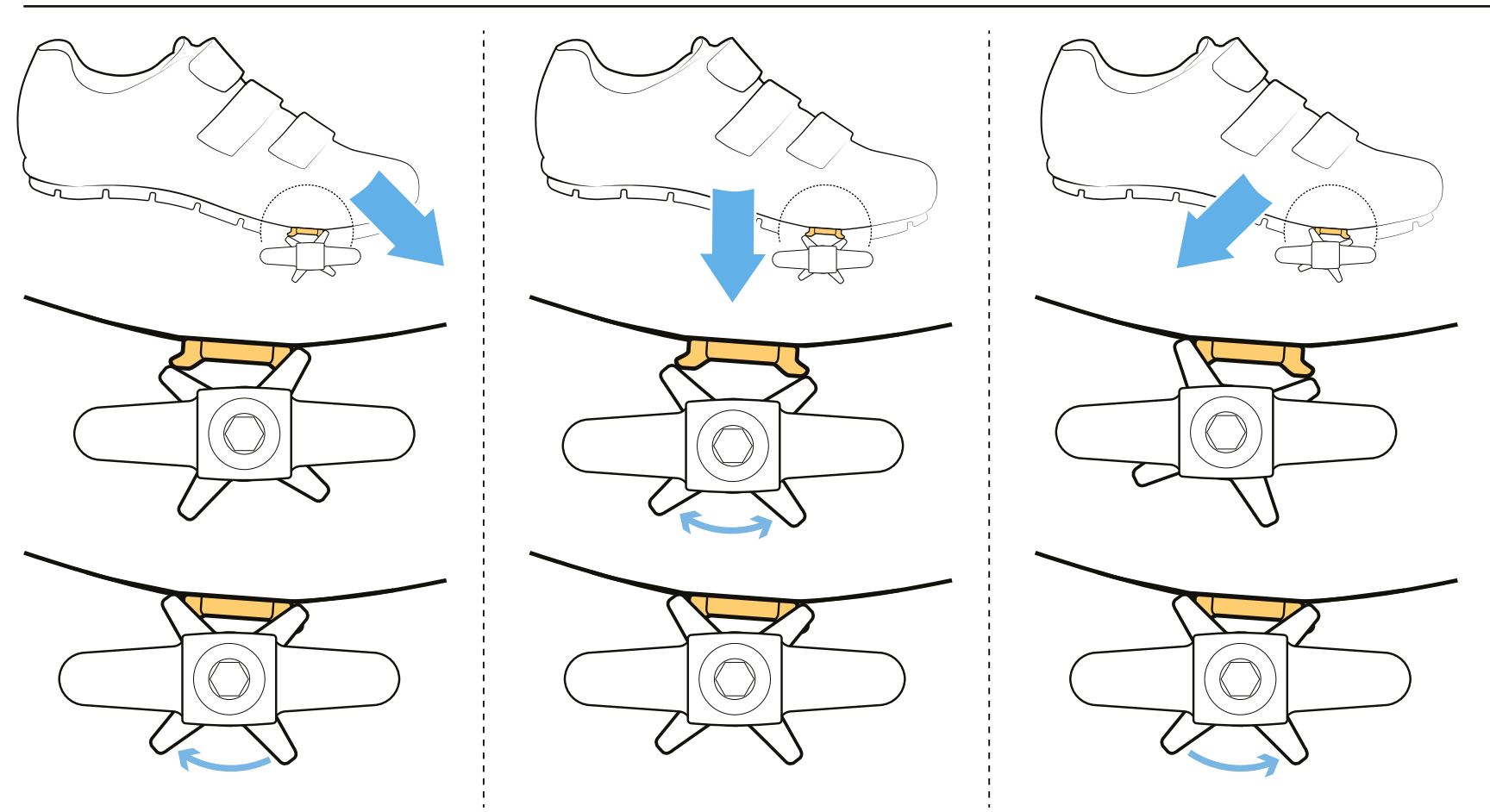
**Úhel volnosti**  
Uhol volnosti



**Instalace pedálu**  
Instalácia pedálu



**Nacvaknutí**  
Nacvaknutie



**Vycvaknutí**  
Vycvaknutie

